

## ΠΡΟΣΟΧΗ

Διαβάστε με προσοχή τις οδηγίες χρήσεως πριν την εγκατάσταση και τη χρήση αυτής της συσκευής και φυλάξτε τις για μελλοντική χρήση. Προσοχή στην εγκατάσταση και στην ηλεκτρολογική καλωδίωση. Χρησιμοποιήστε τη συσκευή μόνο με τον τρόπο που περιγράφεται σε αυτό το έγγραφο και να μην χρησιμοποιηθεί η ίδια ως συσκευή ασφαλείας. Η συσκευή πρέπει να απορρίπτεται σύμφωνα με τα τοπικά πρότυπα σχετικά με τη συλλογή ηλεκτρικού και ηλεκτρονικού εξοπλισμού.



## ΠΕΡΙΓΡΑΦΗ

Το GSM είναι μια συσκευή αποστολής μηνυμάτων SMS με χρήση της κινητής τηλεφωνίας μέσω κάρτας standard SIM διαστάσεων 15mm x 25mm. Συνδέεται με το καταγραφικό DL4S ώστε να αποστέλλεται ένα μήνυμα σε περίπτωση που υπάρχει κάποιος συναγεμμός στο καταγραφικό. Δεν παρέχεται ενημέρωση ποιο αισθητήριο έχει πρόβλημα ή ποιος συναγεμμός είναι, παρά μόνο ότι υπάρχει συναγεμμός.



Standard

## ΣΥΝΔΕΣΜΟΛΟΓΙΑ ΚΑΤΑΓΡΑΦΙΚΟΥ ΜΕ GSM – ΤΕΧΝΙΚΑ ΧΑΡΑΚΤΗΡΙΣΤΙΚΣ GSM

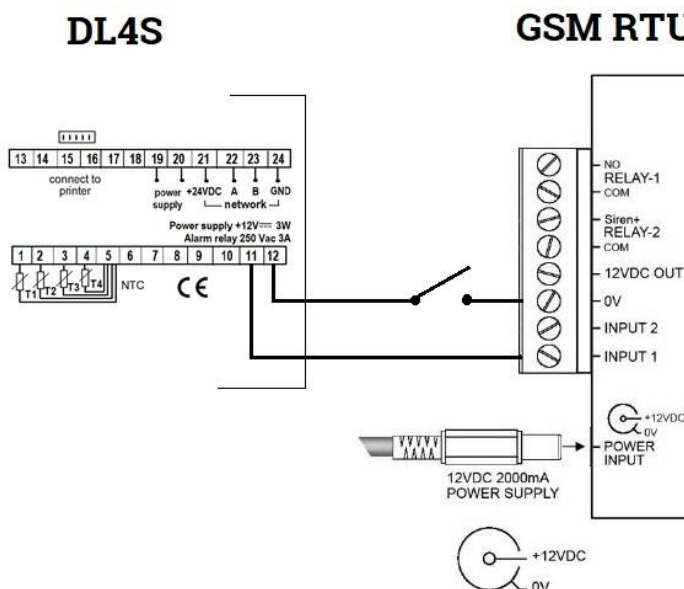
Τροφοδοσία GSM: 12VDC 2000mA (το τροφοδοτικό περιλαμβάνεται)

2 ψηφιακές εισόδους

2 ρελέ 250VAC 10A για ενεργοποίηση σειρήνας κ.λπ.

+12VDC 1A τροφοδοσία εξωτερική

Για την αποστολή μηνύματος συνδέουμε την κλέμα του καταγραφικού DL4S θέσεις 11 – 12, με την κλέμα του GSM θέσεις 0V – INPUT 1 με απλό καλώδιο διατομής 0.25 έως 1.0 mm<sup>2</sup>.



## ΕΚΚΙΝΗΣΗ GSM

1. Εισάγουμε την κάρτα SIM στην πλαϊνή σχισμή έχοντας απενεργοποιήσει την εισαγωγή PIN και συνδέουμε την GSM κεραία.
2. Τροφοδοτούμε το GSM με 12VDC και ανάβει το λαμπάκι "POWER".
3. Το GSM λαμπάκι θα αρχίσει να αναβοσβήνει μετά από 20 δευτερόλεπτα και θα παραμείνει σταθερά αναμμένο.
4. Χρησιμοποιώντας το κινητό μας καλούμε την κάρτα SIM. Αν μας απορρίψει την κλήση, σημαίνει ότι η συσκευή είναι επιτυχώς συνδεδεμένη στο δίκτυο της κινητής τηλεφωνίας.

## ΡΥΘΜΙΣΗ GSM

1. Ο εργοστασιακός κωδικός του GSM είναι το 1234. Για αλλαγή του εργοστασιακού κωδικού (μέχρι 4 ψηφία) στέλνουμε το εξής μήνυμα: **1234#PWDνέοςκωδικός#PWDνέοςκωδικός#**. Το GSM θα απαντήσει: **νέοςκωδικός SETUP OK**.

Ακολούθως έχουμε χρησιμοποιήσει τον εργοστασιακό κωδικό 1234 για τη δημιουργία των μηνυμάτων ρύθμισης του GSM.

2. Για **επαναφορά στις εργοστασιακές ρυθμίσεις**, βάζουμε στην πρίζα το GSM και μέσα σε 2 λεπτά πρέπει να έχουμε στείλει το εξής μήνυμα: **RESET**. Το GSM θα απαντήσει: **RESET OK**.
3. **Εισάγουμε** πρώτα μέχρι 2 κινητά τηλέφωνα επικοινωνίας όπου θα στείλει μήνυμα το GSM σε περίπτωση συναγερμού. Για καταχώρηση του 1ου τηλεφώνου στέλνουμε το μήνυμα: **1234#TEL69xxxxxxxx#001#**, όπου 69xxxxxxxx το κινητό τηλέφωνο επικοινωνίας. Για καταχώρηση του 2ου τηλεφώνου στέλνουμε το μήνυμα: **1234#TEL69xxxxxxxx#002#**, όπου 69xxxxxxxx το κινητό τηλέφωνο επικοινωνίας. Το GSM θα απαντήσει με την καταχώρηση του κινητού τηλεφώνου στην αντίστοιχη θέση κάθε φορά.

Σε περίπτωση που θέλουμε να **ακυρώσουμε** ένα από τα καταχωρημένα κινητά τηλέφωνα και να βάλουμε ένα νέο, ξαναστέλνουμε το μήνυμα με το νέο τηλέφωνο. Το GSM θα απαντήσει με τη νέα καταχώρηση στη νέα θέση.

Για να **αφαιρέσουμε** ένα καταχωρημένο κινητό τηλέφωνο από μια από τις δυο θέσεις, επιλέγουμε ένα από τα ακόλουθα μηνύματα αναλόγως τη θέση 001 ή 002: **1234#TEL#0000#001#** ή **1234#TEL#0000#002#** αντίστοιχα.

4. Ακολούθως πρέπει να ενεργοποιήσουμε και να ρυθμίσουμε την είσοδο INPUT 1 ώστε να δέχεται σήμα από το καταγραφικό. Στέλνουμε επομένως το κάτωθι μήνυμα στο GSM:  
Ενεργοποίηση εισόδου: **1234#EA#** Το GSM απαντάει: **Alarm inputs Enabled**.  
Ρύθμιση σε NO επαφή: **1234#M2#** Το GSM απαντάει: **M2 IS OK**.  
**1234#KEYNO#** Το GSM απαντάει: **KEYN SET TO NO**.
5. **Όταν υπάρξει συναγερμός**, το ρελέ στο καταγραφικό DL4S θα κλείσει, η είσοδος INPUT 1 του GSM θα ενεργοποιηθεί και το GSM θα στείλει μήνυμα ενημέρωσης στα κινητά τηλέφωνα που έχουμε στις θέσεις 001 και 002. Μπορούμε να καταχωρήσουμε το δικό μας μήνυμα που θέλουμε να λαμβάνουμε και πρέπει να είναι στα λατινικά.

Για παράδειγμα, αν θέλουμε να λαμβάνουμε το μήνυμα «Logger Alarm ON»,

ρυθμίζουμε το GSM στέλνοντας το εξής μήνυμα: **1234#TEXT1CLogger Alarm ON#**. Το GSM θα απαντήσει: **TEXT1CLogger Alarm ON# OKAY**.

Όταν δεν υπάρχει πια συναγερμός, το ρελέ του καταγραφικού θα ανοίξει και η είσοδος INPUT 1 θα απενεργοποιηθεί. Το GSM δεν έχει τη δυνατότητα αποστολής μηνύματος γι' αυτήν την κατάσταση της εισόδου INPUT 1. Θα ξαναστείλει μήνυμα μόνο όταν κλείσει η είσοδος INPUT 1 λόγω ύπαρξης νέου συναγερμού.

## ΠΕΛΕ ΣΕΙΡΗΝΑΣ

Όταν υπάρξει ένας συναγερμός και ενεργοποιηθεί η είσοδος INPUT 1, παράλληλα ενεργοποιείται στο GSM και το ρελέ 2 – Siren (σειρήνα). Είναι μια έξοδος που θα μπορούσε να συνδεθεί με μια σειρήνα ή έναν τηλεφωνητή ή ένα γραφείο συναγερμών για επιπλέον ασφάλεια.



**ΠΡΟΣΟΧΗ:** σύμφωνα με τα πρότυπα ασφαλείας, η συσκευή πρέπει να είναι σωστά τοποθετημένη και να προστατεύεται από οποιαδήποτε επαφή με ηλεκτρικά μέρη. Όλα τα μέρη που εξασφαλίζουν την προστασία πρέπει να στερεώνονται κατά τρόπο ώστε να μην μπορούν να αφαιρεθούν χωρίς τη χρήση εργαλείων. Αποσυνδέστε την ασφάλεια της εγκατάστασης πριν προβείτε σε συντήρηση. Αποσυνδέστε την τροφοδοσία της συσκευής πριν προχωρήσετε σε οποιοδήποτε είδος συντήρησης. Μην τοποθετείτε τη συσκευή κοντά σε πηγές θερμότητας, σε εξοπλισμό που περιέχει ισχυρούς μαγνήτες, σε περιοχές που επηρεάζονται από το άμεσο ηλιακό φως ή τη βροχή. Προσοχή να μη δημιουργηθούν ισχυρές ηλεκτροστατικές εκφορτίσεις και να μην εισέλθουν αιχμηρά αντικείμενα. Διαχωρίστε τα καλώδια του σήματος εισόδου από τα καλώδια τροφοδοσίας προς αποφυγή τυχόν ηλεκτρομαγνητικών διαταραχών. Ποτέ μη μεταφέρεται καλώδια τροφοδοσίας και σήματος στον ίδιο αγωγό

Η συσκευή καλύπτεται από εγγύηση καλής λειτουργίας δύο ετών. Η εγγύηση ισχύει εφόσον έχουν τηρηθεί οι οδηγίες χρήσεως. Ο έλεγχος και η επισκευή της συσκευής πρέπει να γίνεται από εξουσιοδοτημένο τεχνικό. Η εγγύηση καλύπτει μόνο την αντικατάσταση ή την επισκευή της συσκευής. Η KIOUR διατηρεί το δικαίωμα να αναπροσαρμόσει τα προϊόντα της χωρίς προειδοποίηση.