

**ΠΡΟΣΟΧΗ**

Διαβάστε με προσοχή τις οδηγίες χρήσεως πριν την εγκατάσταση και τη χρήση αυτής της συσκευής και φυλάξτε τις για μελλοντική χρήση. Προσοχή στην εγκατάσταση και στην ηλεκτρολογική καλωδίωση. Χρησιμοποιήστε τη συσκευή μόνο με τον τρόπο που περιγράφεται σε αυτό το έγγραφο και να μην χρησιμοποιηθεί η ίδια ως συσκευή ασφαλείας. Η συσκευή πρέπει να απορρίπτεται σύμφωνα με τα τοπικά πρότυπα σχετικά με τη συλλογή ηλεκτρικού και ηλεκτρονικού εξοπλισμού.

**ΓΡΗΓΟΡΗ ΕΚΚΙΝΗΣΗ**

Απαιτείται κάρτα standard SIM διαστάσεων 15mm x 25mm.

Είναι προρυθμισμένο ώστε με την καταχώρηση των κινητών τηλεφώνων και την ενεργοποίηση της εισόδου In1 να αποστέλλει ενημερωτικό μήνυμα «Logger Alarm ON».

Ρυθμίζουμε το GSM ως ακολούθως:

1. Εισάγουμε την κάρτα SIM στην πλαϊνή σχισμή έχοντας απενεργοποιήσει την εισαγωγή PIN και συνδέουμε την GSM κεραία.
2. Τροφοδοτούμε το GSM με τον φορτιστή που διατίθεται και ανάβει το λαμπάκι "POWER".
3. Το GSM λαμπάκι θα αρχίσει να αναβοσβήνει μετά από 20 δευτερόλεπτα και θα παραμείνει σταθερά αναμμένο.
4. Χρησιμοποιώντας το κινητό μας καλούμε την κάρτα SIM. Αν μας απορρίψει την κλήση, σημαίνει ότι η συσκευή είναι επιτυχώς συνδεδεμένη στο δίκτυο της κινητής τηλεφωνίας.

**ΠΡΟΣΟΧΗ:** Όταν πραγματοποιούμε μια κλήση στο GSM, για τα επόμενα 10 λεπτά οι εισόδου In1 και In2 δε λειτουργούν και δε μπορούν να δεχτούν σήμα συναγερμού. Μετά το πέρας των 10 λεπτών, η λειτουργία των εισόδων επανέρχεται κανονικά και πρέπει να βρίσκονται σε κατάσταση ηρεμίας πριν δεχθούν σήμα συναγερμού.

5. Επανεκκινούμε την τροφοδοσία του GSM.
6. **Εισάγουμε** μέχρι 2 κινητά τηλέφωνα επικοινωνίας όπου θα στείλει μήνυμα το GSM σε περίπτωση συναγερμού.

Για καταχώρηση του 1ου τηλεφώνου στέλνουμε το μήνυμα: **1234#TEL69xxxxxxxx#001#**, όπου 69xxxxxxxx το κινητό τηλέφωνο επικοινωνίας.

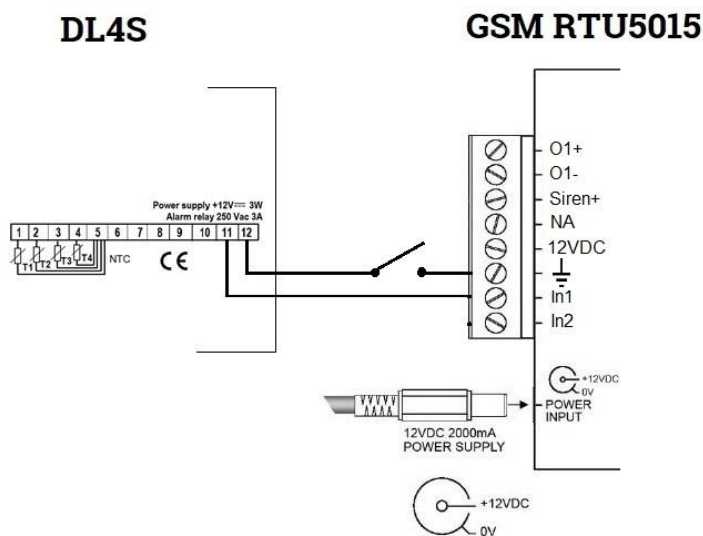
Για καταχώρηση του 2ου τηλεφώνου στέλνουμε το μήνυμα: **1234#TEL69xxxxxxxx#002#**, όπου 69xxxxxxxx το κινητό τηλέφωνο επικοινωνίας.

Το GSM θα απαντήσει με την καταχώρηση του κινητού τηλεφώνου στην αντίστοιχη θέση κάθε φορά, για παράδειγμα:

**TEL:**

**001: 69xxxxxxxx**

7. Συνδέουμε το καταγραφικό με το GSM με βάση το κάτωθι σχέδιο.



8. Ενεργοποιούμε την είσοδο In1 και αναμένουμε μήνυμα «Logger Alarm ON» στα τηλέφωνα που έχουμε καταχωρήσει.

Ακολούθως το αναλυτικό τεχνικό φυλλάδιο του GSM για περισσότερες πληροφορίες.

## ΠΕΡΙΓΡΑΦΗ

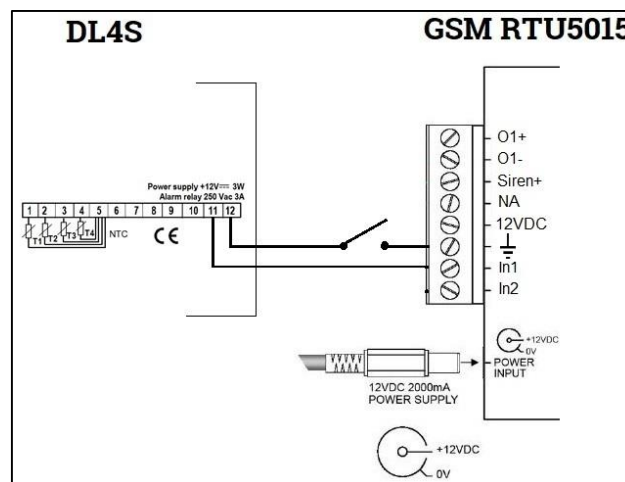
Το GSM είναι μια συσκευή αποστολής μηνυμάτων SMS με χρήση της κινητής τηλεφωνίας μέσω κάρτας standard SIM διαστάσεων 15mm x 25mm. Συνδέεται με το καταγραφικό DL4S ώστε να αποστέλλεται ένα μήνυμα σε περίπτωση που υπάρξει κάποιος συναγερμός στο καταγραφικό. Δεν παρέχεται ενημέρωση ποιό αισθητήριο έχει πρόβλημα ή ποιος συναγερμός είναι, παρά μόνο ότι υπάρχει συναγερμός.



## ΣΥΝΔΕΣΜΟΛΟΓΙΑ ΚΑΤΑΓΡΑΦΙΚΟΥ ΜΕ GSM – ΤΕΧΝΙΚΑ ΧΑΡΑΚΤΗΡΙΣΤΙΚΑ GSM

Τροφοδοσία GSM: 12VDC 2000mA (το τροφοδοτικό περιλαμβάνεται)  
2 ψηφιακές εισόδους  
2 ρελέ 250VAC 10A (30VDC 10A) για ενεργοποίηση σειρήνας, λάμπας κ.λπ.  
+12VDC 1A τροφοδοσία εξωτερική

Για την αποστολή μηνύματος συνδέουμε την κλέμα του καταγραφικού DL4S θέσεις 11 – 12, με την κλέμα του GSM θέσεις  $\frac{1}{2}$  – In1 με απλό καλώδιο διατομής 0.25 έως 1.0 mm<sup>2</sup>.



## ΕΚΚΙΝΗΣΗ GSM

1. Εισάγουμε την κάρτα SIM στην πλαϊνή σχισμή έχοντας απενεργοποιήσει την εισαγωγή PIN και συνδέουμε την GSM κεραία.
2. Τροφοδοτούμε το GSM με 12VDC και ανάβει το λαμπάκι "POWER".
3. Το GSM λαμπάκι θα αρχίσει να αναβοσβήνει μετά από 20 δευτερόλεπτα και θα παραμείνει σταθερά αναμμένο.
4. Χρησιμοποιώντας το κινητό μας καλούμε την κάρτα SIM. Αν μας απορρίψει την κλήση, σημαίνει ότι η συσκευή είναι επιτυχώς συνδεδεμένη στο δίκτυο της κινητής τηλεφωνίας.  
**ΠΡΟΣΟΧΗ:** Όταν πραγματοποιούμε μια κλήση στο GSM, για τα επόμενα 10 λεπτά οι εισόδους In1 και In2 δε λειτουργούν και δε μπορούν να δεχτούν σήμα συναγερμού. Μετά το πέρας των 10 λεπτών, η λειτουργία των εισόδων επανέρχεται κανονικά και πρέπει να βρίσκονται σε κατάσταση ηρεμίας πριν δεχθούν σήμα συναγερμού.
5. Επανεκκινούμε την τροφοδοσία του GSM.

## ΡΥΘΜΙΣΗ GSM

**ΠΡΟΣΟΧΗ:** Κατά τη διαδικασία της ρύθμισης να μην είναι συνδεδεμένο τίποτα στην κλεμοσειρά. Κάθε φορά που μας στέλνει μήνυμα το GSM, αναβοσβήνει πράσινο το λαμπάκι GSM. Όταν θέλουμε να επιβεβαιώσουμε ότι το GSM είναι συνδεδεμένο στο δίκτυο της κινητής τηλεφωνίας, το καλούμε και περιμένουμε να απορρίψει την κλήση. Κατόπιν κάνουμε μια επανεκκίνηση της τροφοδοσίας.

1. Ο εργοστασιακός κωδικός του GSM είναι το 1234. Για αλλαγή του εργοστασιακού κωδικού (μέχρι 4 ψηφία) στέλνουμε το εξής μήνυμα: **1234#PWDνέοςκωδικός#PWDνέοςκωδικός#**. Το GSM θα απαντήσει: **νέοςκωδικός SETUP OK**.

Ακολούθως έχουμε χρησιμοποιήσει τον εργοστασιακό κωδικό 1234 για τη δημιουργία των μηνυμάτων ρύθμισης του GSM.

2. Για επαναφορά στις εργοστασιακές ρυθμίσεις, βάζουμε στην πρίζα το GSM και μέσα σε 2 λεπτά πρέπει να έχουμε στείλει το εξής μήνυμα: **RESET**. Το GSM θα απαντήσει: **RESET OK**.
3. **Εισάγουμε πρώτα** μέχρι 2 κινητά τηλέφωνα επικοινωνίας όπου θα στείλει μήνυμα το GSM σε περίπτωση συναγερμού. Για καταχώρηση του 1ου τηλεφώνου στέλνουμε το μήνυμα: **1234#TEL69xxxxxxxx#001#**, όπου 69xxxxxxxx το κινητό τηλέφωνο επικοινωνίας. Για καταχώρηση του 2ου τηλεφώνου στέλνουμε το μήνυμα: **1234#TEL69xxxxxxxx#002#**, όπου 69xxxxxxxx το κινητό τηλέφωνο επικοινωνίας. Το GSM θα απαντήσει με την καταχώρηση του κινητού τηλεφώνου στην αντίστοιχη θέση κάθε φορά, για παράδειγμα:

**TEL:**

**001: 69xxxxxxxx**

Σε περίπτωση που θέλουμε να **ακυρώσουμε** ένα από τα καταχωρημένα κινητά τηλέφωνα και να βάλουμε ένα νέο, στέλνουμε το μήνυμα με μηδενικό τηλέφωνο: **1234#TEL000000000#001#**. Το GSM θα απαντήσει με τη νέα καταχώρηση στη νέα θέση.

Για να **αφαιρέσουμε** ένα καταχωρημένο κινητό τηλέφωνο από μια από τις δυο θέσεις, επιλέγουμε ένα από τα ακόλουθα μηνύματα αναλόγως τη θέση 001 ή 002: **1234#TEL#0000#001#** ή **1234#TEL#0000#002#** αντίστοιχα.

Σε περίπτωση που θέλουμε να **ανακαλέσουμε** ποια κινητά τηλέφωνα βρίσκονται στις θέσεις 1 ή 2, στέλνουμε το μήνυμα: **1234#TEL001?#** ή **1234#TEL002?#** αντίστοιχα και περιμένουμε να απαντήσει με τη θέση και το αντίστοιχο κινητό τηλέφωνο.

4. Ακολούθως πρέπει να ενεργοποιήσουμε και να ρυθμίσουμε την είσοδο In1 ώστε να δέχεται σήμα από το καταγραφικό. Στέλνουμε επομένως το κάτωθι μήνυμα στο GSM στα λατινικά:  
Ενεργοποίηση εισόδου: **1234#EA#** Το GSM απαντάει: **Alarm inputs Enabled**.  
Ρύθμιση σε NO επαφή: **1234#M2#** Το GSM απαντάει: **M2 IS OK**.  
**1234#KEYNO#** Το GSM απαντάει: **KEYN SET TO NO**.

5. **Όταν υπάρξει συναγερμός**, το ρελέ στο καταγραφικό DL4S θα κλείσει, η είσοδος In1 του GSM θα ενεργοποιηθεί και το GSM θα στείλει μήνυμα ενημέρωσης στα κινητά τηλέφωνα που έχουμε στις θέσεις 001 και 002. Μπορούμε να καταχωρήσουμε το δικό μας μήνυμα που θέλουμε να λαμβάνουμε και πρέπει να είναι στα λατινικά.

Για παράδειγμα, αν θέλουμε να λαμβάνουμε το μήνυμα «Logger Alarm ON»,

ρυθμίζουμε το GSM στέλνοντας το εξής μήνυμα: **1234#TEXT1CLogger Alarm ON#**. Το GSM θα απαντήσει: **TEXT1CLogger Alarm ON# OKAY**.

Όταν δεν υπάρχει πια συναγερμός, το ρελέ του καταγραφικού θα ανοίξει και η είσοδος In1 θα απενεργοποιηθεί. Το GSM δεν έχει τη δυνατότητα αποστολής μηνύματος γι' αυτήν την κατάσταση της εισόδου In1. Θα ξαναστείλει μήνυμα μόνο όταν κλείσει η είσοδος In1 λόγω ύπαρξης νέου συναγερμού.

**ΠΡΟΣΟΧΗ:** Όταν πραγματοποιούμε μια κλήση στο GSM, για τα επόμενα 10 λεπτά οι είσοδοι In1 και In2 δε λειτουργούν και δε μπορούν να δεχτούν σήμα συναγερμού. Μετά το πέρας των 10 λεπτών, η λειτουργία των εισόδων επανέρχεται κανονικά και πρέπει να βρίσκονται σε κατάσταση ηρεμίας πριν δεχθούν σήμα συναγερμού.

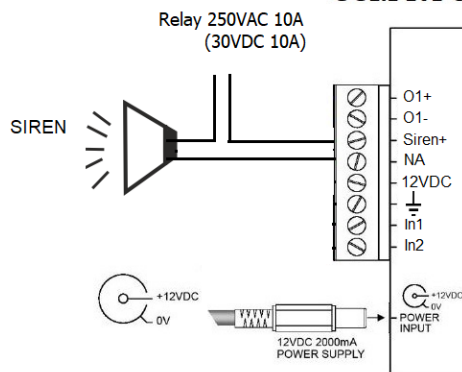
## ΠΕΛΕ ΣΕΙΡΗΝΑΣ ΣΤΟ GSM (κλέμες Siren+ - NA)

Όταν υπάρξει ένας συναγερμός στο DL4S και ενεργοποιηθεί η είσοδος In1 στο GSM, αυτόματα ενεργοποιείται και το ρελέ 250VAC 10A της σειρήνας – κλέμες Siren+ - NA. Απενεργοποιείται αυτόματα μετά από μερικά δευτερόλεπτα, όταν παρέλθει η αιτία του συναγερμού.

Το ρελέ είναι μια απλή ψυχή επαφή και απαιτεί εξωτερική τροφοδοσία.

Η συνδεσμολογία της σειρήνας φαίνεται στο ακόλουθο σχέδιο:

## GSM RTU5015



### ΡΕΛΕ O1+ - O1-

Όταν καλέσουμε το GSM αυτόματα ενεργοποιείται το ρελέ O1 (κλέμες O1+ - O1-) και μας απορρίπτει την κλήση. Δεν ενεργοποιείται με την ενεργοποίηση των εισόδων In1 και In2.

Το ρελέ 250VAC 10A (30VDC 10A) είναι μια απλή ψυχρή επαφή και απαιτεί εξωτερική τροφοδοσία.

Όταν στο ρελέ ρυθμίσουμε μηδενική τη χρονοκαθυστέρηση που διαθέτει, τότε το ρελέ παραμένει πάντα ενεργοποιημένο μέχρι το GSM να ξαναδεχθεί κλήση. Όταν καταχωρήσουμε μια χρονοκαθυστέρηση τότε το ρελέ μετά την κλήση θα παραμείνει ενεργοποιημένο για όσο δευτερόλεπτα έχουμε ρυθμίσει.

Ρύθμιση χρονοκαθυστέρησης:

1. Ο ρυθμισμένος χρόνος απενεργοποίησης του ρελέ είναι τα 5 δευτερόλεπτα.  
Αυτό μπορούμε να το επιβεβαιώσουμε αν στείλουμε το εξής μήνυμα: **1234#GOT?#**.  
Το GSM θα απαντήσει με το χρόνο που είναι καταχωρημένος: **Relay closure timer:5.0s**
2. Για να απενεργοποιήσουμε την χρονοκαθυστέρηση, στέλνουμε το εξής μήνυμα: **1234#GOT00#**.
3. Για να αλλάξουμε τη χρονοκαθυστέρηση για παράδειγμα στα 7 δευτερόλεπτα, στέλνουμε το εξής μήνυμα: **1234#GOT14#**, καταχωρούμε δηλαδή διπλάσιο νούμερο από το επιθυμητό. Μέγιστο νούμερο καταχώρησης το 19 που αντιστοιχεί σε 9.5 δευτερόλεπτα.

**ΠΡΟΣΟΧΗ:** Όταν πραγματοποιούμε μια κλήση στο GSM, για τα επόμενα 10 λεπτά οι εισοδοί In1 και In2 δε λειτουργούν και δε μπορούν να δεχθούν σήμα συναγερμού. Μετά το πέρας των 10 λεπτών, η λειτουργία των εισόδων επανέρχεται κανονικά και πρέπει να βρίσκονται σε κατάσταση ηρεμίας πριν δεχθούν σήμα συναγερμού.



**ΠΡΟΣΟΧΗ:** σύμφωνα με τα πρότυπα ασφαλείας, η συσκευή πρέπει να είναι σωστά τοποθετημένη και να προστατεύεται από οποιαδήποτε επαφή με ηλεκτρικά μέρη. Όλα τα μέρη που εξασφαλίζουν την προστασία πρέπει να στερεώνονται κατά τρόπο ώστε να μην μπορούν να αφαιρεθούν χωρίς τη χρήση εργαλείων. Αποσυνδέστε την ασφάλεια της εγκατάστασης πριν προβείτε σε συντήρηση. Αποσυνδέστε την τροφοδοσία της συσκευής πριν προχωρήσετε σε οποιοδήποτε είδος συντήρησης. Μην τοποθετείτε τη συσκευή κοντά σε πηγές θερμότητας, σε εξοπλισμό που περιέχει ισχυρούς μαγνήτες, σε περιοχές που επηρεάζονται από το άμεσο ηλιακό φως ή τη βροχή. Προσοχή να μη δημιουργηθούν ισχυρές ηλεκτροστατικές εκφορτίσεις και να μην εισέλθουν αιχμηρά αντικείμενα. Διαχωρίστε τα καλώδια του σήματος εισόδου από τα καλώδια τροφοδοσίας προς αποφυγή τυχόν ηλεκτρομαγνητικών διαταραχών. Ποτέ μη μεταφέρεται καλώδια τροφοδοσίας και σήματος στον ίδιο αγωγό

Η συσκευή καλύπτεται από εγγύηση καλής λειτουργίας δύο ετών. Η εγγύηση ισχύει εφόσον έχουν τηρηθεί οι οδηγίες χρήσεως. Ο έλεγχος και η επισκευή της συσκευής πρέπει να γίνεται από εξουσιοδοτημένο τεχνικό. Η εγγύηση καλύπτει μόνο την αντικατάσταση ή την επισκευή της συσκευής. Η KIOUR διατηρεί το δικαίωμα να αναπροσαρμόσει τα προϊόντα της χωρίς προειδοποίηση.