

ΠΡΟΣΟΧΗ

Firmware V4.1.0

Διαβάστε με προσοχή τις οδηγίες χρήσεως πριν την εγκατάσταση και τη χρήση αυτής της συσκευής και φυλάξτε τις για μελλοντική χρήση. Προσοχή στην εγκατάσταση και στην ηλεκτρολογική καλωδίωση. Χρησιμοποιήστε τη συσκευή μόνο με τον τρόπο που περιγράφεται σε αυτό το έγγραφο και να μην χρησιμοποιηθεί η ίδια ως συσκευή ασφαλείας. Η συσκευή πρέπει να απορρίπτεται σύμφωνα με τα τοπικά πρότυπα σχετικά με τη συλλογή ηλεκτρικού και ηλεκτρονικού εξοπλισμού.



ΠΕΡΙΓΡΑΦΗ

Ο **VD2F / VD2FX** είναι ένας θερμοστάτης ελέγχου θαλάμων συντήρησης ή θαλάμων θέρμανσης (bain-marie). Ο **VD2FX** είναι αντιακρηκτικού τύπου. Ο έλεγχος της θερμοκρασίας του χώρου γίνεται με αισθητήριο τύπου NTC ή PTC με κλίμακα θερμοκρασίας -50÷+110°C για το NTC και -50÷+150°C για το PTC. Διαθέτει 3 ψηφία απεικόνισης θερμοκρασίας με ακρίβεια 0.5°C και 4 πλήκτρα. Διαθέτει μια ψηφιακή είσοδο για τον έλεγχο της πόρτας του θαλάμου και δυο ρελέ. Το 1^ο ρελέ 30A 250VAC όπου μέσω παραμέτρου ρυθμίζεται σε λειτουργία: ψύξης ή θέρμανσης. Το 2^ο ρελέ είναι auxiliary 10A 250VAC (ανεμιστήρας, λάμπα, συναγερμός). Διαθέτει ένα βομβητή που ενεργοποιείται σε περίπτωση συναγερμού. Η συσκευή μοντάρεται σε πρόσοψη πίνακα με οπή 29x71mm και συγκρατείται με πλευρικές πιάστρες. Μέσω της σειριακής εισόδου μπορεί να συνδεθεί σε δίκτυο είτε μέσω Cloud IoT στην πλατφόρμα CORTEX, είτε μέσω τοπικού υπολογιστή στο πρόγραμμα CAMIN για πλήρη καταγραφή και παρακολούθηση της συσκευής.

ΕΝΔΕΙΞΕΙΣ ΚΑΙ ΛΕΙΤΟΥΡΓΙΕΣ ΠΛΗΚΤΡΟΛΟΓΙΟΥ



Ενδείξεις	
	ρελέ ON σε ψύξη
	ρελέ ON σε θέρμανση
	auxiliary ρελέ ON
	απόψυξη ON
	συναγερμός ON
	βλάβη ON
	Eco λειτουργία

Πληκτρολόγιο	
	είσοδος/έξοδος στο μενού των παραμέτρων
	απεικόνιση τιμής παραμέτρου. Καταχώρηση νέας παραμέτρου. Χειροκίνητη απόψυξη.
	πάνω βελάκι. ON-OFF λάμπας Απεικόνιση 2 ^{ης} θερμοκρασίας
	κάτω βελάκι. Σίγηση βομβητή. ON ECO 2sec ON/OFF συσκευής 7 sec.

Για περισσότερες ενδείξεις στην οθόνη που αφορούν τους συναγερμούς της συσκευής βλέπε σελίδα 3.

ΡΥΘΜΙΣΗ ΘΕΡΜΟΚΡΑΣΙΑΣ – SET POINT

1. Πατάμε και απεικονίζεται η παράμετρος **SPo**. Σε περίπτωση βλάβης **EEr** πατάμε παρατεταμένα το .
2. Πατάμε απεικονίζεται η τιμή της και με ή μεταβάλλουμε το **SPo**.
3. Πατώντας καταχωρούμε τη νέα τιμή και η συσκευή λειτουργεί με τη νέα ρύθμιση.

ΕΡΓΟΣΤΑΣΙΑΚΕΣ ΡΥΘΜΙΣΕΙΣ ΣΥΣΚΕΥΗΣ

1. Πατάμε και απεικονίζεται η παράμετρος **SPo**. Πατώντας απεικονίζεται η παράμετρος **Cod**.
2. Πατάμε ώστε να απεικονιστεί η τιμή της παραμέτρου και με το εισάγουμε την τιμή **31**. Πατώντας καταχωρούμε την τιμή στην παράμετρο **Cod**.
3. Πατάμε ξανά ώστε να εξέλθουμε από το μενού παραμέτρων, απεικονίζεται 'YES' στην οθόνη και υπάρχουν πλέον οι εργοστασιακές ρυθμίσεις στη συσκευή.

ΕΝΕΡΓΟΠΟΙΗΣΗ / ΑΠΕΝΕΡΓΟΠΟΙΗΣΗ ΣΥΣΚΕΥΗΣ

Για την ενεργοποίηση ή την απενεργοποίηση της συσκευής, πατάμε για 3 δευτερόλεπτα .

ΧΕΙΡΟΚΙΝΗΤΗ ΑΠΟΨΥΞΗ

Πατώντας για 3 δευτερόλεπτα ξεκινάει η χειροκίνητη απόψυξη διάρκειας όσο έχουμε ρυθμίσει την παράμετρο **dd2**.

ΠΡΟΓΡΑΜΜΑΤΙΣΜΟΣ ΠΑΡΑΜΕΤΡΩΝ

ΠΡΟΣΟΧΗ: για να έχετε πρόσβαση σε όλο το μενού των παραμέτρων πρέπει η 2^η παράμετρος **Cod** να ρυθμισθεί στο **22** (βλέπε πίνακα παραμέτρων σελίδα 2).

1. Πατάμε και εισερχόμαστε στο μενού των παραμέτρων.
2. Επιλέγουμε την παράμετρο που θέλουμε με ή και πατάμε ώστε να απεικονιστεί η τιμή της.
3. Με ή αλλάζουμε την τιμή της και πατάμε για να καταχωρίσουμε τη νέα τιμή.
4. Πατώντας εξερχόμαστε από το μενού των παραμέτρων.

ΤΕΧΝΙΚΑ ΧΑΡΑΚΤΗΡΙΣΤΙΚΑ

Μοντέλα **VD2F / VD2FX** τροφοδοσία: 230VAC 50/60Hz / Μέγιστη ισχύς λειτουργίας: 3W. Μοντέλο **VD2FW / VD2FXW** switching τροφοδοσία: 100-264VAC 50/60Hz 5W.
Συνιστάται χρήση ασφάλειας τροφοδοσίας - ασφάλειας τήξεως: 0.5A (δεν περιλαμβάνεται)
Αισθητήριο θερμοκρασίας θαλάμου NTC 10K 1% 25°C κλίμακας θερμοκρασίας -50÷+110 C (-58÷+230°F IP68 (ή PTC 1K 25°C κλίμακας θερμοκρασίας -50÷+150°C (-58÷+302°F) δεν περιλαμβάνεται) / Ακρίβεια: 0.5°C
Βομβητής συναγερμών (buzzer) / Σειριακή είσοδος 5pin connector / Ψηφιακή είσοδος πόρτας
Ρελέ 1^ο ψύξης/θέρμανσης 30A res. 250VAC normally open επαφή / Ρελέ 2^ο auxiliary 10A res. 250VAC normally open επαφή / Μέγιστο φορτίο ρεύματος στις κλέμες 18A
Συνδέσεις: καλώδιο με διατομή 2.5 mm² για το ρελέ / καλώδιο με διατομή 0.25 έως 1.0 mm² για το αισθητήριο και το διακόπτη πόρτας
Συνδεσμολογία με κλέμες 18A για καλώδιο διατομής έως 2.5 mm² / Συνιστάται χρήση δυναμόκλειδου με μέγιστη ροπή 0.4Nm
Θερμοκρασία λειτουργίας: -15÷+55°C / Θερμοκρασία αποθήκευσης: -20÷+80°C
Διαστάσεις 37x79x81mm / Η συσκευή μοντάρεται σε πρόσοψη πίνακα με οπή 29x71mm και συγκρατείται με πλευρικές πιάστρες / Βαθμός προστασίας IP65 πρόσοψη
Firmware: V4.1.0

ΣΕΙΡΙΑΚΗ ΕΙΣΟΔΟΣ

Ο **VD2F / VD2FX** συνδέεται μέσω της σειριακής εισόδου στις κάτωθι επιλογές:

- Cloud και πλατφόρμα CORTEX: σύνδεση στο cloud και την πλατφόρμα CORTEX για παρακολούθηση – καταγραφή και διαχείριση του θερμοστάτη από το κινητό, το tablet ή από οποιονδήποτε υπολογιστή, αποστολή email και Viber SMS σε περίπτωση συναγερμού.
- CAMIN πρόγραμμα: σύνδεση τοπική και παρακολούθηση – καταγραφή και διαχείριση του θερμοστάτη μέσα από το πρόγραμμα CAMIN που εγκαθίσταται σε τοπικό υπολογιστή.
- Mini Logger καταγραφικό: Ο θερμοστάτης μπορεί να συνδεθεί με το καταγραφικό και να εγγράφει βάσει επιλεγμένων λεπτών σε μια κάρτα μνήμης microSD, τις θερμο- κρασίες του και την κατάσταση των ρελέ και των συναγερμών. Συνδέεται μέσω ενός καλωδίου στη σειριακή είσοδο και προγραμματίζουμε την παράμετρο Add = 1.
- Κλειδί μνήμης: οι τιμές των παραμέτρων αποθηκεύονται στο κλειδί μνήμης ή εγγράφονται από αυτό στον θερμοστάτη. Συνδέουμε το κλειδί μνήμης στο θερμοστάτη και πατώντας ταυτόχρονα

[SET] + [▲] η συσκευή συνδέεται στο κλειδί μνήμης και στην οθόνη απεικονίζεται η ένδειξη "Eo". Για να διαβάσει ο θερμοστάτης τις παραμέτρους από το κλειδί μνήμης, πατάμε το [▲]

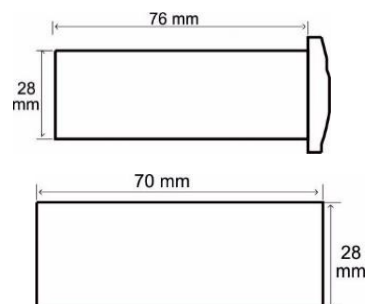
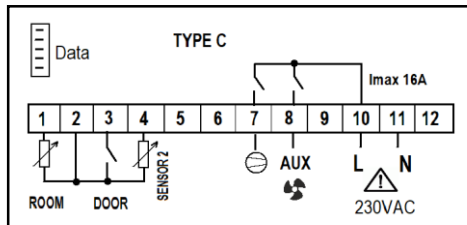
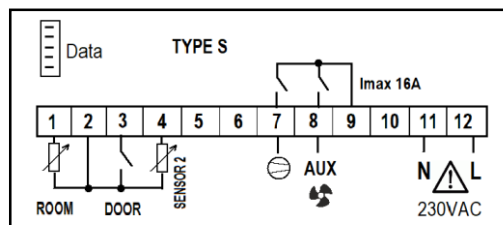
και απεικονίζεται η ένδειξη: "ro" = read O.K. ή "rF" = read Fail. Για να αποθηκεύσει στο κλειδί μνήμης τις παραμέτρους πατάμε το [▼] και εμφανίζεται η ένδειξη: "Yo" = Write O.K. ή "YF" = Write Fail. Σε περίπτωση αποτυχημένης ακολουθίας (rF ή YF) επανατοποθετούμε τη μνήμη στη σειριακή είσοδο και επαναλαμβάνουμε την ίδια διαδικασία από την αρχή. Το κλειδί μνήμης συνδέεται με όλους τους θερμοστάτες KIOUR. Εάν προσπαθήσετε να διαβάσετε παραμέτρους άλλης συσκευής θα εμφανιστεί η ένδειξη "rF". Η εγγραφή γίνεται οποιαδήποτε στιγμή και δεν υπάρχει δέσμευση από προηγούμενες εγγραφές. Ύστερα από 10sec το κλειδί μνήμης αποσυνδέεται από τη συσκευή αυτόματα

ΣΥΝΔΕΣΜΟΛΟΓΙΑ – ΔΙΑΣΤΑΣΕΙΣ

ΠΡΟΣΟΧΗ: σύμφωνα με τα πρότυπα ασφαλείας, η συσκευή πρέπει να είναι σωστά τοποθετημένη και να προστατεύεται από οποιαδήποτε επαφή με ηλεκτρικά μέρη. Όλα τα μέρη που εξασφαλίζουν την προστασία πρέπει να στερεώνονται κατά τρόπο ώστε να μην μπορούν να αφαιρεθούν χωρίς τη χρήση εργαλείων. Αποσυνδέστε την ασφάλεια της εγκατάστασης και την τροφοδοσία της συσκευής πριν προβείτε σε συντήρηση. Μην τοποθετείτε τη συσκευή κοντά σε πηγές θερμότητας, σε εξοπλισμό που περιέχει ισχυρούς μαγνήτες, σε περιοχές που επηρεάζονται από το άμεσο ηλιακό φως ή τη βροχή. Προσοχή να μη δημιουργηθούν ισχυρές ηλεκτροστατικές εκφορτίσεις και να μην εισέλθουν αιχμηρά αντικείμενα. Διαχωρίστε τα καλώδια του σήματος εισόδου από τα καλώδια τροφοδοσίας προς αποφυγή τυχόν ηλεκτρομαγνητικών διαταραχών. Ποτέ μη μεταφέρεται καλώδια τροφοδοσίας και σήματος στον ίδιο αγωγό. Διαβάστε προσεκτικά τα τεχνικά χαρακτηριστικά και βεβαιωθείτε ότι η εγκατάσταση και οι συνθήκες λειτουργίας είναι οι ενδεδειγμένες. Βάσει των κανονισμών προστασίας, η συσκευή πρέπει να ασφαλιζεται κατά τέτοιο τρόπο ώστε να μην είναι προσβάσιμη χωρίς τα κατάλληλα εργαλεία.

Οι διαστάσεις είναι σε mm. Η συσκευή μοντάρεται σε πρόσωση πίνακα με οπή 29x71mm και συγκρατείται με πλευρικές πιάστρες.

Το **Type S** σημαίνει ότι το κοινό των ρελέ είναι ελεύθερο. Το **Type C** σημαίνει ότι το κοινό των ρελέ είναι δεμένο στο 230 VAC.



ΠΙΝΑΚΑΣ ΠΑΡΑΜΕΤΡΩΝ

α/α	SPo	περιγραφή	min	max	Default	M.M
1	SPo	SET POINT: Ρύθμιση θερμοκρασίας θαλάμου	LSP	HSP	2.0	°C/°F
2	Cod	Καταχωρούμε τον κωδικό Cod = 22 και πατάμε για να έχουμε πρόσβαση στις υπόλοιπες παραμέτρους	0	255	0	Μονάδες
ΑΝΑΛΟΓΙΚΕΣ ΕΙΣΟΔΟΙ - ΘΕΡΜΟΚΡΑΣΙΑ						
3	dIF	Διαφορικό θερμοκρασίας θαλάμου SPo (υστέρηση θερμοστάτη)	0.1	25.5	3.0	°C/°F
4	LSP	Κατώτατο όριο ρύθμισης SPo	-50.0	+150	-2.0	°C/°F
5	HSP	Ανώτατο όριο ρύθμισης SPo	-50.0	+150	8.0	°C/°F
6	dEC	Απεικόνιση θερμοκρασίας σε ακέραια ή δεκαδική μορφή, όπου 0= ακέραιο, 1= δεκαδικό	0	1	1=δεκαδικό	Μονάδες
7	SEn	Τύπος αισθητηρίου NTC/PTC. 0 = PTC / 1 = NTC	0	1	1=NTC	-
8	SE1	Ρύθμιση αισθητηρίου θαλάμου	-9.9	+15.5	0.0	°C/°F
9	SE2	Ρύθμιση αισθητηρίου εξατμιστή.	-9.9	+15.5	0.0	°C/°F
10	tdS	Καθυστέρηση απεικόνισης πραγματικής θερμοκρασίας του θαλάμου στην οθόνη όταν ανοίγει η πόρτα	0	255	0	min
11	oS2	Λειτουργία του αισθητηρίου του εναλλάκτη. 0 = OFF και πατώντας απεικονίζονται " - - - " (παύλες). 1 = Ενεργοποιείται το αισθητήριο εναλλάκτη και πατώντας απεικονίζεται η θερμοκρασία εναλλάκτη. 2 = Ενεργοποιείται το αισθητήριο εναλλάκτη και απεικονίζεται στην οθόνη η θερμοκρασία του και πατώντας απεικονίζεται η θερμοκρασία θαλάμου. Δεν επηρεάζει την λειτουργία της συσκευής	0	2	0	Μονάδες
12	C_F	Μονάδα μέτρησης θερμοκρασίας: εναλλαγές μεταξύ °C/°F δε μεταβάλλουν το SPo και πρέπει να αλλαχθεί από το χρήστη, όπου: 0 = °C / 1 = °F	0	1	0=°C	°C/°F
ΣΥΝΑΓΕΡΜΟΙ						
13	ALo	Συναγερμός χαμηλής θερμοκρασίας θαλάμου	-50.0	+150	-4.0	°C/°F
14	AHi	Συναγερμός υψηλής θερμοκρασίας θαλάμου	-50.0	+150	+15.0	°C/°F
15	At2	Χρόνος καθυστέρησης στην ενεργοποίηση των συναγερμών "AHi" και "ALo" με παράλληλη λειτουργία βομβητή, όπου για τους συναγερμούς βλάβης αισθητηρίων και πόρτας δεν ισχύει η ρύθμιση: -1 = OFF βομβητή 0 = άμεσο ON βομβητή 1 έως 120 λεπτά = καθυστέρηση στο ON του βομβητή.	-01	120	0	min
ΨΗΦΙΑΚΗ ΕΙΣΟΔΟΣ - ΔΙΑΚΟΠΤΗΣ ΠΟΡΤΑΣ						
16	dLd	Ρύθμιση διακόπτη πόρτας θαλάμου. 0 = OFF ο διακόπτης και ο Virtual διακόπτης της πόρτας. 1 = NC (normally close) 2 = NO (normally open)	0	3	1= NC	Μονάδες

		3 = Virtual διακόπτης. Ανιχνεύει την μεταβολή της θερμοκρασίας του θαλάμου. Η λειτουργία του virtual διακόπτη: ελέγχει την Eco , ελέγχει την λάμπα (OAU=3), δεν χτυπάει ALARM πόρτας και δεν σταματάει τον συμπίεστή. Η διάρκεια της απόψυξης dd2 συνεχίζει και μετράει κανονικά. Αν το 1 ^ο ρελέ (30A) είναι σε λειτουργία θέρμανσης ο έλεγχος της πόρτας απενεργοποιείται.				
17	tdo	Χρόνος καθυστέρησης ALARM πόρτας του πραγματικού διακόπτη. (OFF ο συμπίεστής με το ALARM της πόρτας).	1	250	120	sec
18	Vdt	Χρόνος συγκράτησης του σήματος ανοικτής πόρτας του Virtual διακόπτη	10	250	10	sec
19	VdS	Ευαισθησία ανίχνευσης ανοίγματος της πόρτας του Virtual διακόπτη. Αυξάνεται η τιμή, αυξάνεται η ευαισθησία	2	30	20	Μονάδες
ECO ΛΕΙΤΟΥΡΓΙΑ						
20	Edi	Διαφορικό ECO λειτουργίας.	0,5	25,0	3,0	°C/°F
21	EtF	Timer χρονικής διάρκειας ECO λειτουργίας.	1	24	1	ώρες
22	Edo	Σε κατάσταση οικονομικής λειτουργίας πόσες φορές πρέπει να ανοίξει η πόρτα (1,2, κτλ φορές) για να σταματήσει την οικονομική λειτουργία και να επανέρθει στο αρχικό set point.	1	10	1	Μονάδες
23	ECt	Τιμή =0 → απενεργοποιείται η ECO λειτουργία. Τιμή από 1-240 → είναι ο χρόνος που εάν παρέλθει δίχως να ανοίξει η πόρτα, ενεργοποιείται το SET POINT της οικονομικής λειτουργίας (ECo).	0	240	0	min
24	ECo	SET POINT οικονομικής λειτουργίας. Ενεργοποιείται το SET POINT οικονομικής λειτουργίας όταν η πόρτα παραμείνει κλειστή για χρόνο μεγαλύτερο από την τιμή της παραμέτρου ECt . Όταν ο θερμοστάτης είναι σε Eco λειτουργία, ανάβει το Led  .	-50	30	4.0	°C/°F
ΑΠΟΨΥΞΗ						
25	dFr	Χρονικό διάστημα μεταξύ δυο διαδοχικών αποψύξεων. Όπου για dFr =0 ή αν το 1ο ρελέ (30A) είναι σε λειτουργία θέρμανσης, η απόψυξη απενεργοποιείται	0	100	6	ώρες
26	dd2	Διάρκεια απόψυξης (χειροκίνητης και αυτόματης)	1	120	18	min
27	dE5	Θερμοκρασία τερματισμού απόψυξης, είναι η θερμοκρασία του θαλάμου.	0.0	100	10.0	°C/°F
28	dP3	Χρόνος αποστράγγισης νερού (drinking time) όπου ο συμπίεστής είναι OFF μετά την απόψυξη.	0	15	0	min
29	dY4	Απεικόνιση οθόνης κατά την απόψυξη -2 = απεικόνιση θερμοκρασίας ίσης με SPo+dIF όταν η θερμοκρασία θαλάμου είναι μεγαλύτερη από SPo+dIF -1 = απεικόνιση "dFr" όταν η θερμοκρασία του θαλάμου είναι μεγαλύτερη από SPo + dIF 0 = απεικόνιση θερμοκρασίας θαλάμου 1 έως 40 λεπτά = απεικόνιση "dFr" για 1 έως 40 λεπτά από την εκκίνηση της απόψυξης	-1	40	-1	min
ΣΥΜΠΙΕΣΤΗΣ						
30	CP2	Χρόνος ελάχιστης παύσης συμπίεστή	0	15	3	min
31	CF3	Λειτουργία συμπίεστή σε περίπτωση βλάβης αισθητηρίου θαλάμου -1 = συμπίεστής OFF 0 = συμπίεστής ON ενώ η απόψυξη εκκινεί βάσει χρόνου dFr και διαρκεί χρόνο dd2 1 έως 150 λεπτά = σταθερός χρόνος λειτουργίας του συμπίεστή. Η ελάχιστη παύση συμπίεστή καθορίζεται από την παράμετρο CP2. Η απόψυξη εκκινεί βάσει χρόνου dFr και διαρκεί χρόνο dd2. Αν το 1 ^ο ρελέ (30A) είναι σε λειτουργία θέρμανσης με παράλληλη βλάβη αισθητηρίου θαλάμου (LF1), το 1 ^ο ρελέ (30A) απενεργοποιείται.	-1	15	0	min
ΡΕΛΕ						
32	rHC	Λειτουργία 1 ^{ου} ρελέ όπου: 0 = ψύξη / 1 = θέρμανση	0	1	0=ψύξη	Μονάδες
33	OAU	Λειτουργία 2 ^{ου} ρελέ auxiliary. 0 = OFF 1 = παράλληλη λειτουργία ρελέ με το ON/OFF του θερμοστάτη. 2 = λειτουργία ανεμιστήρα βάσει του διακόπτη της πόρτας, όπου ο διακόπτης πόρτας πρέπει να είναι ενεργοποιημένος. Σε λειτουργία θέρμανσης ο έλεγχος της πόρτας απενεργοποιείται. 3 = λειτουργία λάμπας βάσει του διακόπτη της πόρτας, όπου ο διακόπτης πόρτας πρέπει να είναι ενεργοποιημένος. Σε λειτουργία θέρμανσης ο έλεγχος της πόρτας απενεργοποιείται. 4 = ON-OFF λάμπας πατώντας επί 1 sec το πάνω βελάνη των button της συσκευής. Σε κατάσταση Eco λειτουργίας η λάμπα είναι OFF . Με το τέλος της Eco λειτουργίας ανάβει η λάμπα. 5 = παράλληλη λειτουργία με το 1 ^ο ρελέ 30 A. 6 = Ηλεκτρική Απόψυξη. (Συμπίεστής OFF, auxiliary ρελέ ON) 7 = HOT GAS απόψυξη. (Συμπίεστής ON, auxiliary ρελέ ON) 8 = ON σε περίπτωση ύπαρξης συναγερμού, όταν φύγει η αιτία ενεργοποίησης των συναγερμών, τότε απενεργοποιείται το ρελέ. Σε λειτουργία θέρμανσης ο έλεγχος της πόρτας απενεργοποιείται.	0	7	2	Μονάδες
ΔΙΚΤΥΟ – ΓΕΝΙΚΕΣ ΡΥΘΜΙΣΕΙΣ						
34	tPE	Μοναδικός αριθμός προϊόντος - δεν προγραμματίζεται	-	-	230	-
35	Add	Διεύθυνση της συσκευής σε λειτουργία δικτύου	0	255	1	Μονάδες
36	trE	Χρόνος απόκρισης της συσκευής στη λειτουργία του δικτύου Baud rate: 0 = 2400 / 1 = 4800 / 2 = 9600 / 3 = 19200	5	100	40	msec
37	bAU	Καταχωρούμε τη νέα τιμή, εξερχόμαστε από το μενού παραμέτρων πατώντας  και ανοιγοκλείνουμε την τροφοδοσία της συσκευής.	0	3	3	Μονάδες
38	Pro	Απεικονίζεται το πρόγραμμα (εργοστασιακές ρυθμίσεις) του θαλάμου - δεν προγραμματίζεται	-	-	31	-
39	SrU	Service θαλάμου: μετά το τέλος του επιλεγμένου χρόνου, απεικονίζεται η ένδειξη "SrU" και ενημερώνει ότι ο θάλαμος χρειάζεται service. Ο θερμοστάτης συνεχίζει να λειτουργεί κανονικά και δεν αναστέλλονται οι λειτουργίες του. -01 = απενεργοποιημένη λειτουργία 0 έως 150 εβδομάδες = υπολειπόμενος χρόνος για την ενεργοποίηση της ενημέρωσης service θαλάμου "SrU". Η αντίστροφη μέτρηση εκκινεί με την καταχώρηση του αριθμού. Όποτε εισερχόμαστε στην παράμετρο απεικονίζεται ο υπολειπόμενος χρόνος μέχρι την ενεργοποίηση της ενημέρωσης "SrU". Για να απενεργοποιηθεί η ενημέρωση καταχωρήστε SrU = -1.	-1	150	-1	εβδομάδες
40	UEr	Firmware version - δεν προγραμματίζεται -	-	-	4.1.0	-

ΠΙΝΑΚΑΣ ΣΥΝΑΓΕΡΜΩΝ

1	LF1	βλάβη αισθητηρίου θερμοκρασίας θαλάμου
2	LF2	βλάβη 2ου αισθητηρίου
3	ALo	χαμηλή θερμοκρασία θαλάμου
4	AHi	υψηλή θερμοκρασία θαλάμου
5	dor	συναγερμός ανοικτής πόρτας θαλάμου (όταν ανοίγει η πόρτα ο ανεμιστήρας σταματάει αμέσως)
6	SrU	service θαλάμου – ενημέρωση ότι έχει παρέλθει ο χρόνος που έχει ρυθμισθεί και ο θάλαμος χρειάζεται service (βλέπε παράμετρο 32, SrU)
7	EEr	λάθος στη μνήμη RAM: εισάγετε εκ νέου το SPo του θαλάμου (βλέπε Ρύθμιση θερμοκρασίας συσκευής – SET POINT σελίδα 1)
Οι συναγερμοί απενεργοποιούνται αυτόματα όταν φύγει η αιτία ενεργοποίησης.		

Κατασκευάζεται στην Ελλάδα.



Η συσκευή καλύπτεται από εγγύηση καλής λειτουργίας δύο ετών. Η εγγύηση ισχύει εφόσον έχουν τηρηθεί οι οδηγίες χρήσεως. Ο έλεγχος και η επισκευή της συσκευής πρέπει να γίνεται από εξουσιοδοτημένο τεχνικό. Η εγγύηση καλύπτει μόνο την αντικατάσταση ή την επισκευή της συσκευής. Η ΚΙΟΥΡ Ι.Κ.Ε. εφαρμόζει Σύστημα Διαχείρισης Ποιότητας σύμφωνα με το Πρότυπο EN ISO 9001 : 2015 με αριθμό εγγραφής 01013192. Η ΚΙΟΥΡ διατηρεί το δικαίωμα να αναπροσαρμόσει τα προϊόντα της χωρίς προειδοποίηση.