

ΠΡΟΣΟΧΗ

Firmware V1.2

Διαβάστε με προσοχή τις οδηγίες χρήσεως πριν την εγκατάσταση και τη χρήση αυτής της συσκευής και φυλάξτε τις για μελλοντική χρήση. Προσοχή στην εγκατάσταση και στην ηλεκτρολογική καλωδίωση. Χρησιμοποιήστε τη συσκευή μόνο με τον τρόπο που περιγράφεται σε αυτό το έγγραφο και να μην χρησιμοποιηθεί η ίδια ως συσκευή ασφαλείας. Η συσκευή πρέπει να απορρίπτεται σύμφωνα με τα τοπικά πρότυπα σχετικά με τη συλλογή ηλεκτρικού και ηλεκτρονικού εξοπλισμού.



ΠΕΡΙΓΡΑΦΗ

Ο Ελεγκτής **RPC2** είναι ελεγκτής πίεσης κι έχει τα κάτωθι τεχνικά χαρακτηριστικά:

1. Διαθέτει δύο αναλογικές εισόδους, για σήμα 4-20 mA. Μία για τον Transmitter του κυκλώματος της χαμηλής πίεσης και μία για τον Transmitter της υψηλής πίεσης. Τα 4-20 mA τα αναλύει από 0 – 1000 μονάδες. Μέσω των παραμέτρων **r nL** για την χαμηλή πίεση και **r nH** για την υψηλή πίεση, ρυθμίζονται οι κλίμακες των Transmitter ώστε να απεικονίζουν τις πιέσεις σε BAR. Δηλαδή, για παράδειγμα, έχουμε έναν Transmitter 0-30 BAR στην χαμηλή πίεση, βάζουμε την παράμετρο **r nL= 30,0**. Αντίστοιχα ρυθμίζουμε και στον Transmitter της υψηλής.

Η συσκευή μετράει με τους δύο Transmitters την πίεση στα κυκλώματα της χαμηλής και της υψηλής και δίνει το αποτέλεσμα σε **BAR**, σε **PSI** και σε **°C**.

Δίνει συνολικά 6 ποσότητες. Οι τιμές των ποσοτήτων καταγράφονται στις δευτερεύουσες παραμέτρους A1-A6.

Για το κύκλωμα της χαμηλής (A1-A3) έχουμε: **LPb = BAR**, **LPP = PS1** και **L°C = °C**.

Για το κύκλωμα της υψηλής (A4-A6) έχουμε: **HPb = BAR**, **HPP = PSI** και **H°C = °C**. Στην οθόνη απεικονίζεται η τιμή του κυκλώματος της χαμηλής.

Πατώντας το πάνω βελάκι απεικονίζεται η τιμή του κυκλώματος της υψηλής.

Με την παράμετρο **diS** ρυθμίζουμε τι θα απεικονίζεται στην οθόνη, (**BAR** ή **PSI** ή **°C**). Για παράδειγμα:

→ Με **diS = 1** απεικονίζεται η πίεση σε **BAR** του κυκλώματος της χαμηλής, και το όργανο θα δουλεύει σε BAR.

Πατώντας το πάνω βελάκι απεικονίζεται σε **BAR** η πίεση του κυκλώματος της υψηλής.

→ Με **diS = 2** απεικονίζεται η πίεση σε **PSI** του κυκλώματος της χαμηλής, και το όργανο θα δουλεύει σε PSI.

Πατώντας το πάνω βελάκι απεικονίζεται σε **PSI** η πίεση του κυκλώματος της υψηλής.

→ Με **diS = 3** απεικονίζεται η θερμοκρασία σε **°C** του κυκλώματος της χαμηλής, και το όργανο θα δουλεύει σε °C.

Πατώντας το πάνω βελάκι απεικονίζεται η θερμοκρασία σε **°C** του κυκλώματος της υψηλής.

Προσοχή!! Τα PSI με τιμές έως 99,9 απεικονίζονται με δεκαδικό. Από 100 και πάνω απεικονίζονται σε ακέραιο αριθμό και έως το 999. Δεν απεικονίζει μεγαλύτερες τιμές. Εάν χρειάζονται μεγαλύτερες τιμές, τότε η απεικόνιση πρέπει να γίνει σε BAR.

Προσοχή!! Με το μέγεθος που απεικονίζεται στην οθόνη εκτελεί την λειτουργία του το όργανο !! Δηλαδή:

Οι τιμές των παραμέτρων (SET POINTs κλπ.) θα θεωρούνται αντίστοιχα ως BAR, PSI ή °C. (βλέπε παράμετρο 22 σελ. 4).

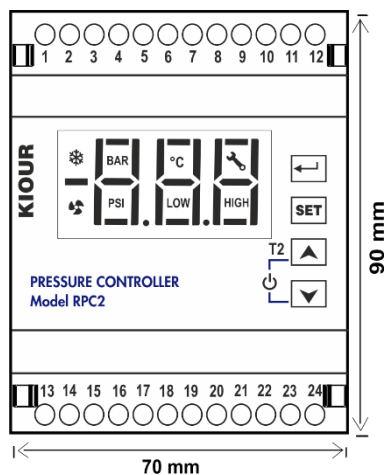
2. Με τη παράμετρο **Prt** ορίζεται η μορφή απεικόνισης των πιέσεων. Όταν, **Prt = 0** → Απόλυτη πίεση και όταν **Prt = 1** → Μανομετρική πίεση

3. Διαθέτει ένα ρελέ **30 A** για τον συμπιεστή που ελέγχεται βάση των SET POINT **CSL** και **CSH** και των αντίστοιχων διαφορικών **CdL** και **CdH**. Το ρελέ είναι ON μεταξύ της τιμής της παραμέτρου **CSL** (χαμηλή πίεση) και **CSH** (υψηλή πίεση).

4. Διαθέτει δεύτερο ρελέ **10 A** για τον έλεγχο του ανεμιστήρα. Ο ανεμιστήρας δουλεύει όπως περιγράφεται στην παράμετρο **oPF** (βλέπε παράμετρο 15 σελ. 4).

5. Τροφοδοσία για τα transmitter **+12 Volt**.

ΕΝΔΕΙΞΕΙΣ ΚΑΙ ΛΕΙΤΟΥΡΓΙΕΣ ΠΛΗΚΤΡΟΛΟΓΙΟΥ



Ενδείξεις	
	Συμπιεστής ON
	Ανεμιστήρας ON
LOW	στην οθόνη απεικονίζεται ο Transmitter χαμηλής
HIGH	στην οθόνη απεικονίζεται ο Transmitter υψηλής
BAR	Απεικονίζει BAR
PSI	Απεικονίζει PSI
°C	Απεικονίζει °C
	Βλάβη -συναγερμός ON

Πληκτρολόγιο	
	εισαγωγή στο μενού των παραμέτρων
	απεικόνιση τιμής παραμέτρου
	πάνω βελάκι Μεταβολή τιμής παραμέτρου απεικόνιση Transmitter υψηλής
	κάτω βελάκι μεταβολή τιμής παραμέτρου. ON/OFF συσκευής (βλέπε ακολούθως)



Για περισσότερες ενδείξεις στην οθόνη που αφορούν τους συναγερμούς της συσκευής βλέπε σελίδα 4 πίνακα συναγερμών.

ΠΡΟΓΡΑΜΜΑΤΙΣΜΟΣ ΠΑΡΑΜΕΤΡΩΝ

ΠΡΟΣΟΧΗ: για να έχετε πρόσβαση σε όλο το μενού των παραμέτρων πρέπει η 3^η παράμετρος **Cod** να ρυθμισθεί στο **22**

1. Πατάμε και εισερχόμαστε στο μενού των παραμέτρων.
2. Επιλέγουμε την παράμετρο που θέλουμε με ή και πατάμε ώστε να απεικονιστεί η τιμή της.
3. Με ή αλλάζουμε την τιμή της και πατάμε για να καταχωρήσουμε τη νέα τιμή.
4. Πατώντας εξερχόμαστε από το μενού των παραμέτρων.

ΕΝΕΡΓΟΠΟΙΗΣΗ / ΑΠΕΝΕΡΓΟΠΟΙΗΣΗ ΣΥΣΚΕΥΗΣ

Για την απενεργοποίηση της συσκευής, πατάμε για 3 δευτερόλεπτα  και  συγχρόνως.

Για την ενεργοποίηση της συσκευής, πατάμε για 3 δευτερόλεπτα .

ΠΑΡΑΜΕΤΡΟΙ

Οι παράμετροι περιλαμβάνουν δύο ομάδες: τις **34 κύριες παραμέτρους** και τις **6 δευτερεύουσες παραμέτρους (A1-A6)**. Δύο από τις κύριες παραμέτρους και οι 6 δευτερεύουσες είναι άμεσα προσβάσιμες. Οι υπόλοιπες απαιτούν χρήση κωδικού πρόσβασης. Οι **6 δευτερεύουσες παράμετροι (A1-A6)** δεν προγραμματίζονται και είναι για απλή ένδειξη. Η δομή του μενού των παραμέτρων απεικονίζεται στον σχετικό πίνακα (σελ. 2).

ΤΕΧΝΙΚΑ ΧΑΡΑΚΤΗΡΙΣΤΙΚΑ

Μοντέλο **RPC2** τροφοδοσία: 230VAC 50/60Hz / Μέγιστη ισχύς λειτουργίας: 3W.

Συνιστάται χρήση ασφάλειας τροφοδοσίας - ασφάλειας τήξεως: 0.5A (δεν περιλαμβάνεται)

Δύο είσοδοι 4-20 mA

Ρελέ συμπίεστή NO επαφή 250VAC 30A resistive load

Ρελέ ανεμιστήρα NO επαφή 250VAC 10A

Μέγιστο φορτίο ρεύματος 16A

Συνδέσεις: καλώδιο με διατομή 2.5 mm² για τα ρελέ

Συνδεσμολογία με κλέμες 18A για καλώδιο διατομής έως 2.5 mm² / Συνιστάται χρήση δυναμόκλειδου με μέγιστη ροπή 0.4Nm

Θερμοκρασία λειτουργίας: -15÷+55°C / Θερμοκρασία αποθήκευσης: -20÷+80°C

Η συσκευή μοντάρεται σε ράγα Ω / Διαστάσεις : 70x90x65mm

Firmware: V1

ΣΥΜΠΙΕΣΤΗΣ

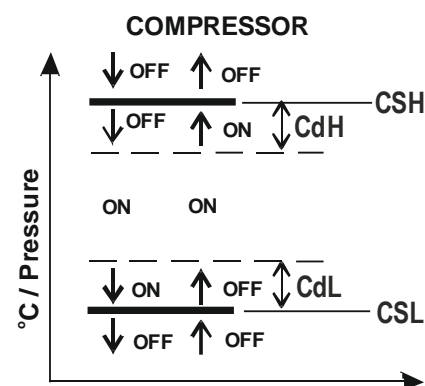
Ο συμπιεστής ελέγχεται βάση των SET POINT **CSL** και **CSH** και των αντίστοιχων διαφορικών **CdL** και **CdH**.

Το ρελέ του συμπιεστή είναι **ON** : μεταξύ της τιμής της παραμέτρου **CSL** (χαμηλή πίεση) και **CSH** (υψηλή πίεση).

Το ρελέ του συμπιεστή είναι **OFF**:

→Κάτω από την **CSL** (χαμηλή πίεση) και πάνω από την **CSH** (υψηλή πίεση).

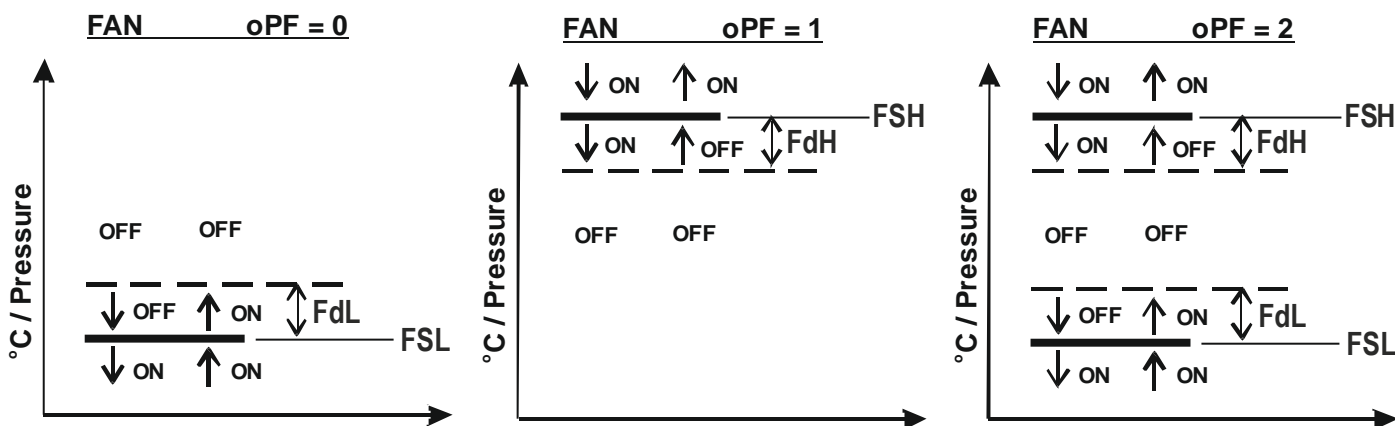
→Σε περίπτωση βλαβών **LF1**, **LF2** ή **ALARM AL2** και **AH2**.



ΣΧΗΜΑ 1

ΑΝΕΜΙΣΤΗΡΑΣ

Στα παρακάτω σχήματα περιγράφεται η λειτουργία του ανεμιστήρα με βάση την παράμετρο **oPF**.



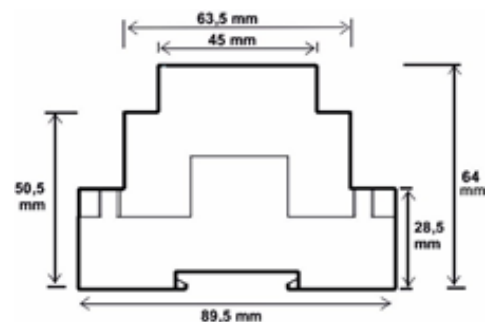
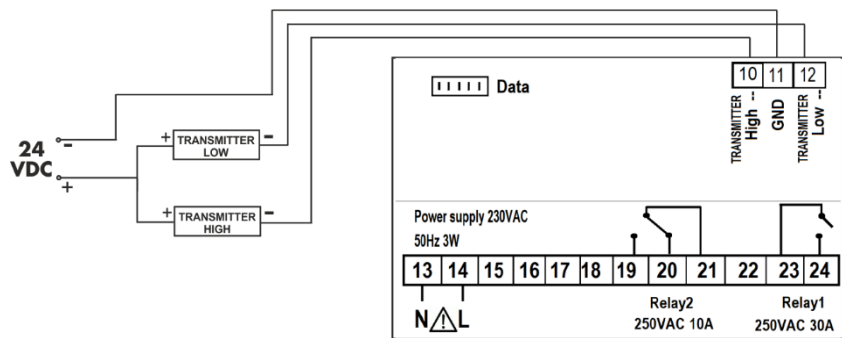
ΣΧΗΜΑ 2

ΣΥΝΔΕΣΜΟΛΟΓΙΑ - ΔΙΑΣΤΑΣΕΙΣ

ΠΡΟΣΟΧΗ: σύμφωνα με τα πρότυπα ασφαλείας, η συσκευή πρέπει να είναι σωστά τοποθετημένη και να προστατεύεται από οποιαδήποτε επαφή με ηλεκτρικά μέρη. Όλα τα μέρη που εξασφαλίζουν την προστασία πρέπει να στερεώνονται κατά τρόπο ώστε να μην μπορούν να αφαιρεθούν χωρίς τη χρήση εργαλείων. Αποσυνδέστε την ασφάλεια της εγκατάστασης και την τροφοδοσία της συσκευής πριν προβείτε σε συντήρηση. Μην τοποθετείτε τη συσκευή κοντά σε πηγές θερμότητας, σε εξοπλισμό που περιέχει ισχυρούς μαγνήτες, σε περιοχές που επηρεάζονται από το άμεσο ηλιακό φως ή τη βροχή. Προσοχή να μη δημιουργηθούν ισχυρές ηλεκτροστατικές εκφορτίσεις και να μην εισέλθουν αιχμηρά αντικείμενα. Διαχωρίστε τα καλώδια του σήματος εισόδου από τα καλώδια τροφοδοσίας προς αποφυγή τυχόν ηλεκτρομαγνητικών διαταραχών. Ποτέ μη μεταφέρεται καλώδια τροφοδοσίας και σήματος στον ίδιο αγωγό. Διαβάστε προσεκτικά τα τεχνικά χαρακτηριστικά και βεβαιωθείτε ότι η εγκατάσταση και οι συνθήκες λειτουργίας είναι οι ενδεδειγμένες. Βάσει των κανονισμών προστασίας, η συσκευή πρέπει να ασφαλιζεται κατά τέτοιο τρόπο ώστε να μην είναι προσβάσιμη χωρίς τα κατάλληλα εργαλεία.



Οι διαστάσεις είναι σε mm. Η συσκευή μοντάρεται σε ράγα Ω Din rail.



ΠΙΝΑΚΑΣ ΠΑΡΑΜΕΤΡΩΝ								
α/α		περιγραφή	min	max	default	Μονάδες		
ΔΕΥΤΕΡΕΥΟΥΣΕΣ ΠΑΡΑΜΕΤΡΟΙ – ΓΡΗΓΟΡΗΣ ΠΡΟΣΒΑΣΗΣ								
A1	LPb	Πίεση του κυκλώματος Χαμηλής σε bar	-	-	-	bar		
A2	LPP	Πίεση του κυκλώματος Χαμηλής σε psi	-	-	-	psi		
A3	L°C	Θερμοκρασία του κυκλώματος Χαμηλής σε °C .	-	-	-	°C		
A4	HPb	Πίεση του κυκλώματος Υψηλής σε bar	-	-	-	bar		
A5	HPP	Πίεση του κυκλώματος Υψηλής σε psi	-	-	-	psi		
A6	H°C	Θερμοκρασία του κυκλώματος Υψηλής σε °C .	-	-	-	°C		
ΚΥΡΙΟΙ ΠΑΡΑΜΕΤΡΟΙ								
ΣΥΜΠΙΕΣΤΗΣ								
1	CSL	SET POINT του κυκλώματος χαμηλής πίεσης (ρελέ 1) ❄️	-50.0	150	3,2	bar		
2	CSH	SET POINT του κυκλώματος υψηλής πίεσης (ρελέ 1) ❄️	-50.0	150	22.0	bar		
3	Cod	καταχωρούμε τον κωδικό Cod = 22 και πατάμε <input checked="" type="checkbox"/> για να έχουμε πρόσβαση στις υπόλοιπες παραμέτρους	0	255	0	-		
4	CdL	Διαφορικό λειτουργίας του συμπιεστή , του κυκλώματος χαμηλής πίεσης. ΠΡΟΣΟΧΗ! Στην περίπτωση που diS=2 =>PSI η τιμή της παραμέτρου είναι δίχως δεκαδικό..	0.1	25.0	2,0	bar		
5	CdH	Διαφορικό λειτουργίας του συμπιεστή , του κυκλώματος υψηλής πίεσης. ΠΡΟΣΟΧΗ! Στην περίπτωση που diS=2 =>PSI η τιμή της παραμέτρου είναι δίχως δεκαδικό.	0.1	25.0	3.5	bar		
6	tFL	Χρόνος από OFF σε ON , του ρελέ του συμπιεστή. Από εντολή του SET POINT της χαμηλής πίεσης.	0	250	0	sec		
7	tFH	Χρόνος από OFF σε ON , του ρελέ του συμπιεστή. Από εντολή του SET POINT της υψηλής πίεσης	0	250	0	λεπτά		
8	GAS	Τύπος αερίου που χρησιμοποιείται από το μηχανήμα. Για να επιλέξουμε ψυκτικό αέριο, αρκεί να ορίσουμε τον αντίστοιχο αριθμό στη παράμετρο. Για παράδειγμα όπου: GAS = 1 τότε έχουμε R290	1	19	1= R290	Μονάδες		
		AN2R3					ΨΥΚΤΙΚΟ ΑΕΡΙΟ	ΕΥΡΟΣ ΛΕΙΤΟΥΡΓΙΑΣ
		1					R290 (Propane)	-65°C ÷ +90°C / 0.33bar ÷37,64bar
		2					R717 (Ammonia)	-50°C ÷ +125°C / 0.41bar ÷99,60bar
		3					R134A	-50°C ÷ +95°C / 0.28bar ÷35,91bar
		4					R410A	-70°C ÷ +65°C / 0.35bar ÷42,76bar
		5					R32	-70°C ÷ +70°C / 0.36bar ÷48,77bar
		6					R449A	-65°C ÷ +75°C / 0.36bar ÷39,66bar
		7					R449B	-65°C ÷ +75°C / 0.36bar ÷39,84bar
		8					R404A	-65°C ÷ +65°C / 0.37bar ÷32,12bar
		9					R407A	-65°C ÷ +75°C / 0.34bar ÷39,59bar
		10					R407C	-65°C ÷ +80°C / 0.32bar ÷41,74bar
		11					R407F	-65°C ÷ +75°C / 0.36bar ÷41,4bar
		12					R448A	-65°C ÷ +75°C / 0.37bar ÷40,12bar
		13					R452A	-65°C ÷ +70°C / 0.38bar ÷36,66bar
		14					R452B	-70°C ÷ +65°C / 0.34bar ÷40,74bar
		15					R455A	-75°C ÷ +80°C / 0.3bar ÷43,18bar
		16					R466A	-75°C ÷ +60°C / 0.31bar ÷40,08bar
		17					R507	-65°C ÷ +65°C / 0.38bar ÷32,84bar
18	R600A (Isobutane)	-40°C ÷ +130°C / 0.3bar ÷33,42bar						
19	R744 CO2 (Carbon Dioxide)	-55°C ÷ 60°C / 5.53bar ÷149,2bar						
ΑΝΕΜΙΣΤΗΡΑΣ								
9	FSL	SET POINT ανεμιστήρα του κυκλώματος χαμηλής πίεσης (ρελέ 2) 🌀	-50.0	150	5.2	bar		
10	FSH	SET POINT ανεμιστήρα του κυκλώματος υψηλής πίεσης (ρελέ 2) 🌀	-50.0	150	15.0	bar		
11	FdL	Διαφορικό λειτουργίας του ανεμιστήρα, του κυκλώματος χαμηλής πίεσης. ΠΡΟΣΟΧΗ! Στην περίπτωση που diS=2 =>PSI η τιμή της παραμέτρου είναι δίχως δεκαδικό	0.1	25.0	0,40	bar		

12	FdH	Διαφορικό λειτουργίας του ανεμιστήρα , του κυκλώματος υψηλής πίεσης. ΠΡΟΣΟΧΗ! Στην περίπτωση που diS=2 =>PSI η τιμή της παραμέτρου είναι δίχως δεκαδικό	0.1	25.0	1.0	bar
13	FPL	Ορίζει την κατάσταση του ρελέ 2 του ανεμιστήρα σε περίπτωση βλάβης των Transmitters. Όπου: 0 = OFF και 1 = ON	0	1	1	Μονάδες
14	FPH	δεν χρησιμοποιείται	0	1	0	Μονάδες
15	oPF	0 = 0 ανεμιστήρας λειτουργεί μόνο με τον Transmitter χαμηλής . 1 = 0 ανεμιστήρας λειτουργεί μόνο με τον Transmitter υψηλής . 2 = 0 ανεμιστήρας λειτουργεί συγχρόνως με τον Transmitter χαμηλής και τον Transmitter υψηλής.	0	2	0	Μονάδες
16	HCH	δεν χρησιμοποιείται	0	1	0	Μονάδες
ΕΙΣΟΔΟΙ - ΑΙΣΘΗΤΗΡΙΑ						
17	r nL	Ρύθμιση της κλίμακας του Transmitter του κυκλώματος χαμηλής πίεσης. Για παράδειγμα σε Transmitter 0 – 30 BAR → r nL = 30,0	10	100	100	Μονάδες
18	r nH	Ρύθμιση της κλίμακας του Transmitter του κυκλώματος υψηλής πίεσης. Για παράδειγμα σε Transmitter 0 – 40 BAR → r nH = 40,0	10	100	100	Μονάδες
19	AJL	δεν χρησιμοποιείται	-10.0	15.5	0.0	bar
20	AJH	δεν χρησιμοποιείται	-10.0	15.5	0.0	bar
ΟΘΟΝΗ - ΣΥΝΑΓΕΡΜΟΙ						
21	Prt	Τρόπος απεικόνισης των πιέσεων. Όπου: 0 = Απόλυτη πίεση, 1 = Μανομετρική πίεση. 2 = Μανομετρική και απεικόνιση κενού. Αρνητικές τιμές.	0	1	0	Μονάδες
22	diS	Ορίζει ποιο μέγεθος θα απεικονίζεται στη οθόνη. Προσοχή!! Όποιο μέγεθος απεικονίζουμε στην οθόνη με αυτό το μέγεθος κάνει control η συσκευή. 1 = BAR 2 = PSI 3 = °C Πατώντας το πάνω βελάκι  απεικονίζεται το αντίστοιχο μέγεθος της υψηλής πίεσης.	1	3	1	Μονάδες
23	tS	Καθυστέρηση απεικόνισης της πραγματικής πίεσης στην οθόνη	0	50	0	λεπτά
24	AL1	Αλάρμ 1. Του κυκλώματος της χαμηλής πίεσης. Απλή ενημέρωση.	-50.0	150	2.0	bar
25	AL2	Αλάρμ 2. Του κυκλώματος της χαμηλής πίεσης. ΣΤΑΜΑΤΑΕΙ ΤΟ ΣΥΜΠΙΕΣΤΗ (ρελέ 1).	-50.0	150	2.5	bar
26	AH1	Αλάρμ 1. Του κυκλώματος της υψηλής πίεσης. Απλή ενημέρωση.	-50.0	150	22,7	bar
27	AH2	Αλάρμ 2. Του κυκλώματος της υψηλής πίεσης. ΣΤΑΜΑΤΑΕΙ ΤΟ ΣΥΜΠΙΕΣΤΗ (ρελέ 1) .	-50.0	150	24,0	bar
28	tdA	Χρόνος καθυστέρησης στην ενεργοποίηση όλων των αλάρμ (AL1, AH1, AL2, AH2)	0	250	0	λεπτά

ΠΙΝΑΚΑΣ ΣΥΝΑΓΕΡΜΩΝ

1	LF1	βλάβη αισθητηρίου στην είσοδο 1 (κάνάλι χαμηλής)
2	LF2	βλάβη αισθητηρίου στην είσοδο 2 (κάνάλι υψηλής)
3	AL1	ALARM LOW 1. Αλάρμ χαμηλής πίεσης 1
4	AL2	ALARM LOW 2. Αλάρμ χαμηλής πίεσης 2. ΣΤΑΜΑΤΑΕΙ ΤΟΝ ΣΥΜΠΙΕΣΤΗ (ρελέ 1) ❄
5	AH1	ALARM HIGH 1. Αλάρμ υψηλής πίεσης 1
6	AH2	ALARM HIGH 2. Αλάρμ υψηλής πίεσης 2. ΣΤΑΜΑΤΑΕΙ ΤΟΝ ΣΥΜΠΙΕΣΤΗ (ρελέ 1) ❄

Οι συναγερμοί απενεργοποιούνται αυτόματα όταν φύγει η αιτία ενεργοποίησης.

V.1.1 Σε ρύθμιση PSI (Παράμετρος diS=2) οι τιμές των παραμέτρων των διαφορικών (CdL, CdH, FdL, FdH) του συμπιεστή και του ανεμιστήρα είναι δίχως δεκαδικό.

V.1.2 Η επιλογή για FREON έγιναν συνολικά 19. Η απεικόνιση της πίεσης σε PSI έγινε ποιο ακριβής.

Κατασκευάζεται στην Ελλάδα.

Η συσκευή καλύπτεται από εγγύηση καλής λειτουργίας δύο ετών. Η εγγύηση ισχύει εφόσον έχουν τηρηθεί οι οδηγίες χρήσεως. Ο έλεγχος και η επισκευή της συσκευής πρέπει να γίνεται από εξουσιοδοτημένο τεχνικό. Η εγγύηση καλύπτει μόνο την αντικατάσταση ή την επισκευή της συσκευής. Η KIOUR διατηρεί το δικαίωμα να αναπροσαρμόσει τα προϊόντα της χωρίς προειδοποίηση. Η KIOUR I.K.E. εφαρμόζει Σύστημα Διαχείρισης Ποιότητας σύμφωνα με το Πρότυπο EN ISO 9001 : 2015 με αριθμό εγγραφής 01013192.

