

# KÜHLSCHRANK-GEFRIERER- TEMPERATURREGLER Modell RN5+ (Kompatibel mit RN2 / RN3 / RN4 / RN4+ / RN5)

**KIOUR**

**ACHTUNG**

Firmware V4.1

Lesen Sie bitte die Gebrauchsanweisung vorsichtig vor der Installation und Nutzung des Geräts. Bewahren Sie die Anweisungen für künftige Nutzung auf. Seien Sie vorsichtig während der Installation und elektrischen Verkabelung. Nutzen Sie das Gerät nur gemäß der Anweisungen dieser Anweisung und nicht als eigenes Sicherheitsgerät. Trennen Sie die Stromversorgung, bevor Sie Wartungsarbeiten durchführen. Setzen Sie das Gerät keinen Flüssigkeitslecks, hohen Temperaturen über + 55°C und hoher Luftfeuchtigkeit über 80% aus. Das Gerät muss gemäß der regionalen Normen für Sammlung von elektronischer Ausstattung entsorgt werden.



**BESCHREIBUNG**

Der RN5+ ist ein Kühlschrank-Gefrierer Temperaturregler ohne Plastikhülle, geeignet für alle Anwendungen, einschließlich solcher mit Explosionsschutznormen. Die Kontrolle der Raumtemperatur und des Alternators wird mit der Hilfe eines NTC/PTC Sensors durchgeführt. Er verfügt über 3 Ziffern mit einer Genauigkeit von 0,5°C für die Visualisierung der Temperatur und fünf Tasten. Er verfügt über eine digitale Eingabe für die Bedienung der Kammertür.

Er verfügt über 5 Relais: 30A 250VAC Kompressor, 10A 250VAC Ventilator, 10A 250VAC Entfroster, 10A 250VAC Lampe und 10A 250VAC Türwiderstand für Gefrierkammer oder Abwasserbeständigkeit für Kühlschrankkammer. Die Entfrosterung kann entweder elektrisch oder mittels Heissgas geschehen. Er verfügt über einem Signaltonger, der bei einem Alarmfall aktiviert wird.

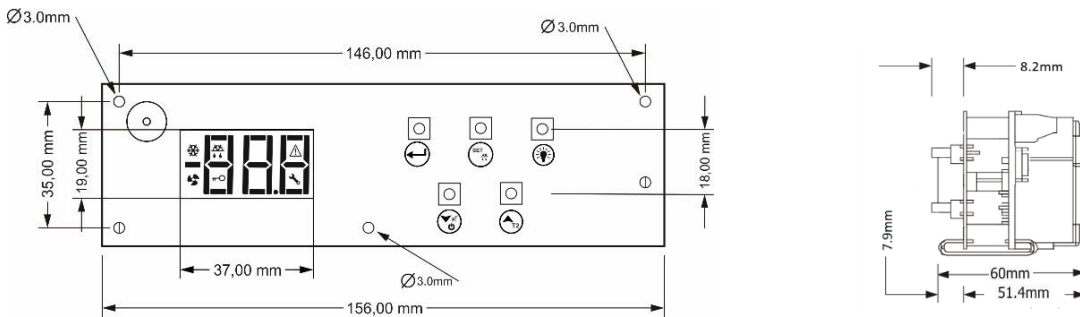
Das Gerät wird auf einem Panel aufgebaut und mit Schrauben gesichert/fixiert.

Einen seriellen Datenanschluss, um entweder eine Verbindung zur Cloud-Online-IoT-Plattform Cortex oder zu einem Computer über die CAMIN-Software zur vollständigen Überwachung und Datenprotokollierung des Geräts herzustellen (siehe Seite 2 – Serieneingang des Temperaturreglers).

**DIMENSIONS DU THERMOSTAT**

**ACHTUNG:** Lesen Sie bitte die technischen Eigenschaften vorsichtig und vergewissern Sie sich, dass die Betriebsbedingungen geeignet sind. Gemäß der Sicherheitsvorkehrungen, muss das Gerät immer so gesichert werden, dass es nicht, ohne geeignete Instrumente, erreichbar ist.

Die Maße werden in mm angegeben. Das Gerät wird in Fassadetafeln eingebaut und mit 3 Schrauben gesichert- fixiert (φ=3mm).



**ANZEIGEN UND FUNKTIONEN DER TASTATUR**

Indications à l'écran	
	Kompressor ON
dFr	Entfroster ON
	Ventilator ON
	Alarm ON
Loc	Tastatur gesperrt
	Betriebsstörung ON
---	Deaktivierter Alternatorsensor



Clavier	
	Eingang/Ausgang Parametermenü und Eingabe eines neuen Parameters
	Anzeige des Werts des Parameters manuelle Entfrosterung
	Lampe ON/OFF
	Pfeil nach unten Stummschaltung des Signaltongerbers Kammer ON/OFF
	Pfeil nach oben Anzeige der Temperatur des Alternators T2 (und der Kammer wenn das set point ständig dargestellt wird)

Für mehrere Monitoranzeigen die die den Gerätealarm betrifft, siehe Seite 6.









**ENTSPERREN DER TASTATUR**

Drücken Sie gleichzeitig. Der 3 Sekunden Countdown beginnt, die Tastatur wird entsperrt und ein gelber Schlüssel auf dem Monitor erlischt. Kurzzeitig wird auch die Temperaturmeßeinheit °C/°F dargestellt. Die Tastatur sperrt sich automatisch wieder nach 60sekündiger Untätigkeit.

**TEMPERATURREGELUNG DER KAMMER – SET POINT**

1. Drücken Sie gleichzeitig um die Tastatur zu entsperren. Der 3 Sekunden Countdown beginnt.
2. Drücken Sie so dass der Parameter SPo angezeigt wird.
3. Drücken Sie so dass der Wert angezeigt wird und dann mit der Hilfe von oder ändern Sie das SPo.
4. Drücken Sie um den neuen Wert einzutragen und die Kammer wird mit der neuen Einstellung betrieben.

## WERKEINSTELLUNGEN DER KAMMER

1. Wählen Sie das Programm, das für das Modell des Kammerers geeignet ist, aus der folgenden Tabelle.
2. Drücken Sie   gleichzeitig um die Tastatur zu entsperren. Der 3 Sekunden Countdown beginnt.
3. Drücken Sie  so dass der Parameter SPo angezeigt wird. Wenn Sie viermal  drücken wird der Parameter Cod angezeigt.
4. Drücken Sie  so dass der Wert des Parameters angezeigt wird und dann mit der Hilfe von  stellen Sie das Programm der Kammer ein. Drücken Sie  um das Programm der Kammer im Cod Parameter einzutragen.
5. Drücken Sie  um vom Menü auszugehen. Jetzt haben sie die vorgesehenen Einstellungen gewählt.
6. Schalten Sie das Netzteil des Gehäuses um, um ordnungsgemäß und basierend auf den registrierten Einstellungen zu arbeiten.

Kammermodell	Programm
Kühlschrankkammer mit Freon R134a	33
Kühlschrankkammer mit Propan R290	38
Gefrierkammer mit rostfreier Tür mit Freon R404A	36
Gefrierkammer mit rostfreier Tür mit Propan R290	34
Gefrierkammer mit Kristalltür mit Freon R404A	37
Gefrierkammer mit Kristalltür mit Propan R290	35
Kühlschrankbank	31
Salatkühlschrank	32





## VORSICHT!

Wenn der Temperaturfühler PTC ist, muss Parameter 27 auf **SEn = 0** geändert werden


**PTC-Sonden sind wie in der Abbildung gezeigt:**



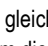
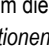
## AKTIVIERUNG / DEAKTIVIERUNG DER KAMMER

1. Um die Kammer zu aktivieren, drücken Sie  über 3 Sekunden.
2. Um die Kammer zu deaktivieren drücken Sie   gleichzeitig um die Tastatur zu entsperren. Der 3 Sekunden Countdown beginnt. Drücken Sie  über 3 Sekunden um die Kammer zu deaktivieren.

## KAMMERLAMPE

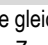
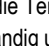
1. Wenn es eine Lampe gibt, drücken Sie  um die Lampe zu aktivieren und deaktivieren.

## MANUELLE ENTFROSTUNG

1. Drücken Sie  gleichzeitig um die Tastatur zu entsperren. Der 3 Sekunden Countdown beginnt.
2. Halten Sie  um die manuelle Entfrostung zu aktivieren. Die Dauer wird gemäß dem Parameter dd2 eingestellt (Tabelle auf der Seite 3).





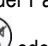






Für weitere Informationen über die manuelle Entfrostung, siehe Beschreibung des Parameters dt6 (Parameter Nr. 11 – Seite 4).

## ANZEIGE DER TEMPERATUR DES ALTERNATORS T2 (UND DES RAUMS WENN DAS SET POINT STÄNDIG ANGEZEIGT WIRD)

1. Drücken Sie  gleichzeitig um die Tastatur zu entsperren. Der 3 Sekunden Countdown beginnt.
2. Drücken Sie Zuerst  wird die Temperatur des Alternators für 2 Sekunden angezeigt und dann sehen Sie die Raumtemperatur (wenn der Parameter diP so eingestellt ist, dass das Set Point ständig und nicht die Raumtemperatur angezeigt wird)
3. Wenn der Sensor des Alternators vom Parameter OS2 deaktiviert ist, sieht man die Anzeige "- - -".

## PROGRAMMIERUNG DES PARAMETERS

**ACHTUNG:** Um Zugang zu dem gesamten Parametermenü zu erhalten, soll der 5. Parameter Cod auf 22 eingestellt werden (siehe Parametertabelle auf der Seite 4).

1. Drücken Sie   gleichzeitig um die Tastatur zu entsperren. Der 3 Sekunden Countdown beginnt.
2. Drücken Sie  um im Menü der Parameter einzugehen.
3. Wählen Sie mit der Hilfe von  oder  und drücken  um den Wert zu sehen.
4. Mit der Hilfe von  oder  ändern Sie den Wert und drücken  um den neuen Wert einzustellen.  
Drücken Sie  um den neuen Wert zu löschen und die Darstellung des Parameters wieder zu sehen.
5. Drücken Sie  um vom Menü herauszugehen.

## TECHNISCHE DATEN DES TEMPERATURREGLERS


Modell **RN+** Stromversorgung: 230VAC 50/60Hz 0.1A max / Modell **RNW+** Schaltnetzteil 100-264VAC 50 / 60Hz 5W

Es wird empfohlen eine Versorgungssicherung – Niederspannungssicherung zu benutzen in der Nähe des Geräts: 0.5A (ist nicht enthalten)

Sensor der Raum- und Alternatorstemperatur NTC 10K 1%25°C IP68 mit elastischer Hülle, Temperatur Skala -50+112°C (-58+230°F) oder PTC 1K25°C mit Metallhülle, Temperatur Skala -50+150°C (-58+302°F) / Genauigkeit +/- 0,5°C

Signaltongebener des Alarmtons (buzzer) / Serieller Tür 5pin Konnektor / digitaler Türeingang

5 anti-explosiven Relais: Kompressor Relais 30A res. 250VAC normal geöffnet / Ventilator Relais 10A res. 250VAC normal geöffnet / Entfrostung Relais 10A res. 250VAC normal geöffnet / Lampe Relais 10A res. 250VAC normal geöffnet / Türwiderstand oder Abwasserbeständigkeit Relais 10A res. 250VAC normal geöffnet / Höchststromstärke 16A

Verbindungen: Kabel mit 2,5mm<sup>2</sup> Querschnitt für alle Relais / Kabel mit 0,25 bis 1,0 mm<sup>2</sup> Querschnitt für die Sensoren und den Knopf der Tür /  Verwenden Sie ein Kabel mit geeigneten Temperaturwerten - die Temperatur des Klemmenblocks kann über 60 ° C steigen

Verbindung mit Klemmen für Kabel mit 2.5mm<sup>2</sup> Querschnitt / Es wird empfohlen, einen Drehmomentschlüssel mit einem maximalen Drehmoment von 0.4Nm zu verwenden.

Betriebstemperatur: -15+55°C / Lagerungstemperatur: -20+80°C

Ohne Plastikhülle / Schutzgrad IP 00

Geräteklasse: 2

Das Gerät wird an geeigneten Plattenlöchern montiert und mit 3 Schrauben ( $\Phi = 3 \text{ mm}$ ) befestigt. Die Löcher werden nur für den Zugriff auf Schaltflächen und Anzeigen erstellt. Eine geeignete Membran mit der Schutzart IP65 muss über der Platte angebracht werden, um das Gerät vor Flüssigkeitsleckagen und menschlichen Eingriffen zu schützen.

Firmware: V4.1

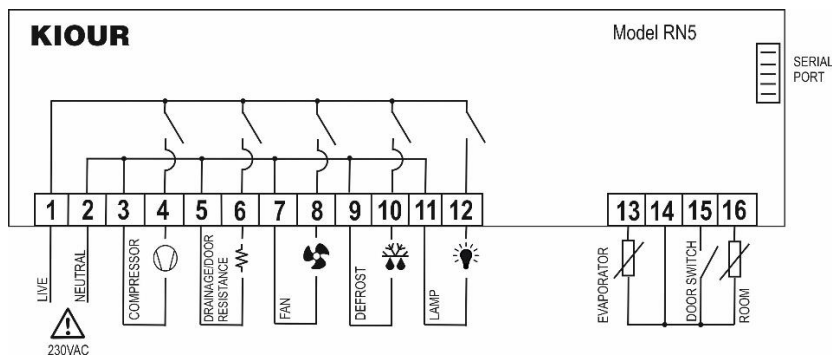
## SERIELLER EINGANG DES TEMPERATURREGLERS

**RN5+** stellt über eine serielle Eingabe eine Verbindung zum Cloud-IoT und zur Online-CORTEX-Plattform oder zu einem lokalen Computer mit dem CAMIN-Programm oder einem beliebigen Modbus-Netzwerk her.

- Cloud- und CORTEX-Plattform: Verbindung zur Cloud und zur CORTEX-Plattform zur Überwachung - Aufzeichnung und Verwaltung des Thermostats von Ihrem Handy, Tablet oder einem beliebigen Computer aus.
- CAMIN-Programm: Lokale Verbindung und Überwachung - Aufzeichnung und Verwaltung des Thermostats über das auf einem lokalen Computer installierte CAMIN-Programm.

## ELEKTRISCHES BILD DES TEMPERATURREGLERS

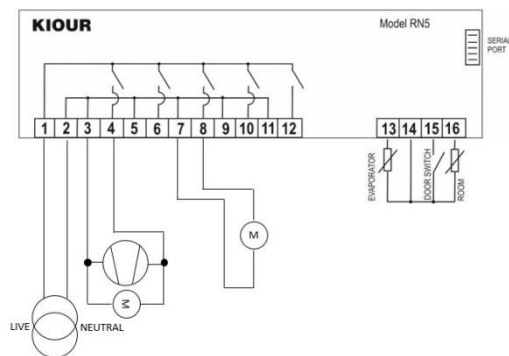
**ACHTUNG:** gemäß der Schutznormen, muss das Gerät richtig eingestellt sein und vor jeglichem Kontakt mit elektrischen Teilen geschützt werden. Alle Schutzteile müssen so gesichert werden, so dass sie nicht leicht ohne Werkzeuge entfernt werden können. Trennen Sie die Sicherung der Installation ab bevor Sie mit der Instandhaltung fortfahren. Trennen Sie die Stromversorgung ab bevor Sie mit der Instandhaltung fortfahren. Stellen Sie das Gerät nicht neben Wärmequellen, Vorrichtungen mit starken Magneten, in Bereichen, die vom direkten Sonnenlicht oder Regen beeinflusst werden. Seien Sie vorsichtig, so dass keine starke elektrostatische Entladung verursacht wird und keine scharfen Gegenstände das Gerät schädigen. Trennen Sie die Kabel des Eingangssignals von den Versorgungskabeln um elektromagnetische Störungen zu vermeiden. Transportieren Sie die Versorgungs- und Signalkabel mit der selben Leitung.



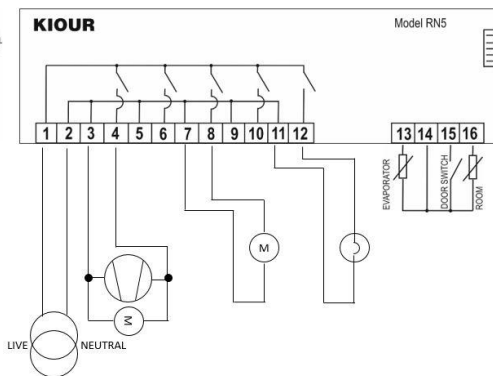
## ELEKTRISCHES BILD DER KAMMER

**ACHTUNG:** gemäß der Schutznormen, muss das Gerät richtig aufgestellt sein und vor allen Kontakten mit elektrischen Teilen geschützt werden. Alle Schutzteile müssen so gesichert werden, so dass sie nicht leicht ohne Werkzeuge entfernt werden können. Trennen Sie die Sicherung der Installation ab bevor Sie mit der Instandhaltung fortfahren. Trennen Sie die Stromversorgung ab bevor Sie mit der Instandhaltung fortfahren. Stellen Sie das Gerät nicht neben Wärmequellen, Vorrichtungen mit starken Magneten, in Bereichen, die vom direkten Sonnenlicht oder Regen beeinflusst werden. Seien Sie vorsichtig, so dass keine starke elektrostatische Entladung verursacht wird und keine scharfen Gegenstände das Gerät schädigen. Trennen Sie die Kabeln des Eingangssignals von den Versorgungskabeln um elektromagnetische Störungen zu vermeiden. Transportieren Sie die Versorgungs- und Signalkabel mit der selben Leitung.

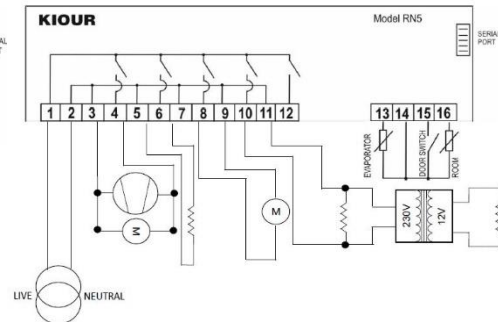
### KÜHLSCHRANKBANK



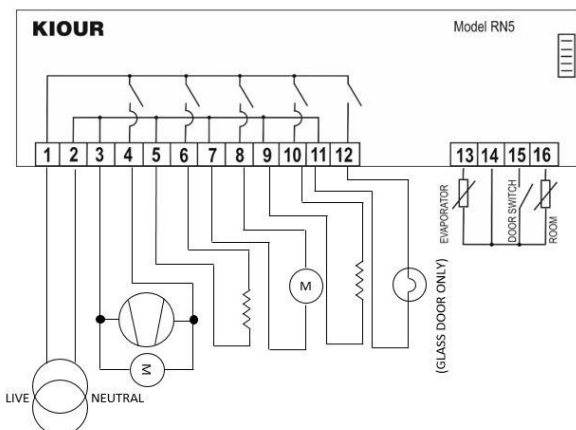
### SALATKÜHLSCHRANK/BANK MIT KRISTALLTÜR



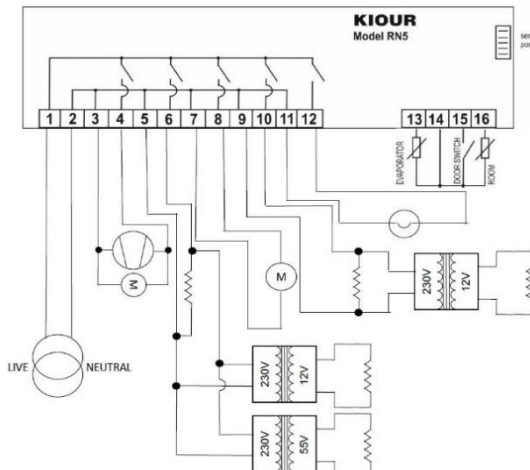
### GEFRIERKAMMER MIT ROSTFREIER TÜR



### KÜHLSCHRANKKAMMER



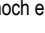





### GEFRIERKAMMER MIT KRISTALLTÜR



**PARAMETERTABELLE**

S/N	Kode	Beschreibung	min	max	Durchschnitt	WERKEINSTELLUNGEN DES KAMMERS							
						Kühlschrankkammer R134a	Kühlschrankkammer R290	Gefrierkammer mit rostfreier Tür R404A	Gefrierkammer rostfreier Tür R290	Gefrierkammer mit Kristalltür R404A	Gefrierkammer mit Kristalltür R290	Kühlschrankbank	Saladkühlschrank
						Programm 33	Programm 38	Programm 36	Programm 34	Programm 37	Programm 35	Programm 31	Programm 32
1	SPo	SET POINT: Einstellung der Kammertemperatur	LSP	HSP	°C/°F	0,0	0,0	-20,0	-22,0	-18,0	-18,0	0,0	3,0
2	ALo	Alarm für die geringe Temperatur der Kammer	-50,0	150	°C/°F	-5,0	-5,0	-25,0	-25,0	-22,0	-22,0	-5,0	-5,0
3	AHi	Alarm für die hohe Temperatur der Kammer	-50,0	150	°C/°F	15,0	15,0	0,0	0,0	0,0	0,0	15,0	15,0
4	dr1	Zeit zwischen den aufeinanderfolgenden Entfrosthungen	1	100	Stunden	4	4	5	7	5	7	4	4
5	Cod	<b>Zutrittskode in den folgenden Parametern Cod = 22.</b>	0	255	-	22	22	22	22	22	22	22	22
6	diF	Differential der Kammertemperatur SPo (Latenz des Temperaturreglers)	0,1	25,5	°C/°F	3,0	3,0	3,0	4,0	3,0	4,0	3,0	3,0
7	dd2	<i>Dauer der Entfrosthung (manuell und automatisch), für 0 = keine Entfrosthung.</i>	0	120	Minuten	20	20	35	35	35	35	25	25
8	dP3	Zeit der Entwässerung, der Kompressor befindet sich auf OFF nach der Entfrosthung	0	15	Minuten	2	2	5	5	5	5	0	0
9	dY4	<i>AnzeigeMonitoranzeige während der Entfrosthung</i> -01 = AnzeigeAnzeige dFr wenn die Temperatur höher als SPo+diF ist 0 = Anzeige der Kammertemperatur 1 bis 40 Minuten = Anzeige dFr für 1 bis 40 Minuten nach dem Beginn der Entfrosthung	-01	40	Minuten	25	25	35	35	35	35	25	25
10	dE5	<i>Temperatur bei der Ende der Entfrosthung</i> <u>Wenn der 2. Sensor des Alternators aktiviert ist</u> Die manuelle und automatische Entfrosthung beginnt nicht wenn die Temperatur des Alternators höher ist als die Temperatur des bei Ende der Entfrosthung dE5 . Falls es Schaden im Sensor des Alternators (LF2) gibt, wird keine Kontrolle der Temperatur bei Ende der Entfrosthung durchgeführt. Deswegen wird sie nach der gewählten Zeit dd2 beendet. <u>Wenn der 2. Sensor des Alternators deaktiviert ist</u> Die Temperatur bei Ende der Entfrosthung ist gleich wie die Temperatur der Kammer. Die automatische Entfrosthung beginnt nicht wenn die Kammertemperatur höher ist als die Temperatur bei Endes der Entfrosthung dE5 . Die manuelle Entfrosthung beginnt unabhängig von der Kammertemperatur und dauert überdd2.	0,0	100	°C/°F	20,0	20,0	30,0	30,0	30,0	30,0	20,0	20,0
11	dt6	<i>Art der Entfrosthung</i> 0 = elektrische (Kompressor OFF, Widerstand ON), wenn der SPo geringer oder gleich wie -0.1°C ist die Entfrosthung mit Widerstand gemäß dem Parameter dd2 bestimmt, aber wenn der SPo höher oder gleich wie 0°C ist die Entfrosthung wird mit Hilfe eines Ventilators durchgeführt und basiert auf der Zeit, die vom Parameter dd2 bestimmt wird. 1 = hot gas (Kompressor ON, Widerstand ON) ----- <u>Entfrosthung wenn der 2. Sensor des Alternators aktiviert ist</u> Die automatische und die manuelle Entfrosthung endet entweder nach Zeit dd2, oder nach der Temperatur bei Ende der Entfrosthung dE5, die zuerst erzielt wird, aber beginnt nicht wenn die Temperatur des Alternators höher ist als die Temperatur bei Ende der Entfrosthung dE5 ist. <u>Entfrosthung wenn der 2. Sensor des Alternators deaktiviert ist</u> Die Temperatur bei Endes der Entfrosthung ist gleich wie die Kammertemperatur. Die automatische Entfrosthung endet entweder nach Zeit dd2, oder nach der Temperatur bei Ende der Entfrosthung dE5, wer zuerst erzielt wird. Die manuelle Entfrosthung beginnt unabhängig von der Kammertemperatur und dauert für dd2.	0	1	-	0	0	0	0	0	0	0	0

12	AF1	<p><i>Funktion der Alarmen</i>  0 = automatische Deaktivierung, der Alarm haltet sich an wenn es keine Ursache mehr gibt.  1 = manuelle Deaktivierung, die Anzeige bleibt auch nach der Ursache und kann ausgeschaltet werden wenn Sie  drücken.</p> <p>In jedem Fall wenn Sie  drücken haltet der Signaltonger und schaltet die Anzeige  ein. Sie zeigt, dass es noch eine Alarmursache gibt. Der  der Alarmen gilt bis der letzte Alarm haltet sich.</p>	0	1	-	0	0	0	0	0	0	0	0
13	At2	<p><i>Latenzzeit in der Aktivierung des "AHi" und "ALo" mit der gleichzeitigen Funktion des Signaltongebers. Diese Regelung gilt nicht für die Alarmen über den Schaden der Sensoren und der Tür.</i>  -01 = Deaktivierung des Signaltongebers  0 = sofortige Aktivierung des Signaltongebers  1 bis 120 Minuten = Latenz in der Aktivierung des Signaltongebers.  Wenn der Schrank zum ersten Mal gestartet wird, ist der Summer deaktiviert, bis der letzte Alarm verschwindet.</p>	-01	120	Minuten	25	25	60	60	60	60	20	20
14	Fo1	<p>Verdampfer Temperatur regelt den Lüfterbetrieb während Abtauung und Normalbetrieb (Parameter oS2 = 1). Wenn der 2. Sensor des Alternators deaktiviert ist, funktioniert dieser Parameter nicht. Weitere Informationen finden Sie in den Parametern Ft2 und Fd3.</p>	-50	100	°C/°F	5,0	5,0	-10,0	-10,0	-10,0	-10,0	0,0	0,0
15	Ft2	<p><i>Funktion des Ventilators des Alternators</i>  -01 = ständige Funktion des Ventilators  0 = der Ventilator funktioniert gleichzeitig mit dem Kompressor  1 bis 15 Minuten = funktioniert gleichzeitig mit dem Kompressor und wenn der Kompressor schaltet auf, der Ventilator schaltet auch auf nach der gewählten Minuten</p>	-01	15	Minuten	0	0	0	0	0	0	-01	-01
16	Fd3	<p><i>Funktion des Ventilators während der Entfroston für SPo geringer oder gleich wie -0,1°C</i>  0 = deaktiviert und beginnt mit der Aktivierung des Kompressors  Wenn die Temperatur des Alternators geringer als die Fo1 ist – gilt nur wenn der Sensor des Alternators aktiviert ist  1 = aktiviert wenn die Temperatur des Alternators geringer als Fo1 ist – gilt nur wenn der Sensor des Alternators aktiviert ist  2 = Immer aktiviert in beiden Typen der Entfroston (elektrische / hot gas) unabhängig von der Funktion des Sensors des Alternators</p>	0	2	-	0	0	0	0	0	0	2	2
17	Co1	Zeit der Mindestfunktion des Kompressors	0	15	Minuten	0	0	0	0	0	0	0	0
18	CP2	Zeit des Mindestanhaltens des Kompressors	0	15	Minuten	2	2	2	2	2	2	2	2
19	CF3	<p><i>Funktion des Kompressors falls es ein Schaden im Kammsensor gibt</i>  -01 = der Kompressor deaktiviert ist  0 = der Kompressor aktiviert ist und die Entfroston beginnt gemäß der Zeit dr1 und dauert entweder für Zeit dd2 oder endet nach der Temperatur der Ende der Entfroston dE5, wer zuerst erzielt wird  1 bis 150 Minuten = stabile Funktionszeit des Kompressors und die Entfroston beginnt gemäß der Zeit dr1 und dauert entweder für Zeit dd2 oder endet nach der Temperatur der Ende der Entfroston dE5, wer zuerst erzielt wird</p>	-01	150	Minuten	3	3	3	3	3	3	3	3
20	CF4	Anhalten des Kompressors falls ein Schaden im Kammsensor gibt	1	150	Minuten	3	3	3	3	3	3	4	4
21	SE1	Regelung des Kammsensors	-10,0	15,5	°C/°F	0,0	0,0	1,0	1,0	1,0	1,0	1,0	1,0
22	SE2	Regelung des Sensors des Alternators	-10,0	15,5	°C/°F	0,0	0,0	1,0	1,0	1,0	1,0	1,0	1,0

23	oS2	<i>Funktion des Sensors des Alternators</i> 0 = der Sensor des Alternators deaktiviert ist 1 = der Sensor des Alternators aktiviert ist Wenn der Sensor deaktiviert ist, drücken Sie  um das " - - - " zu sehen. Während der Entfroston, wenn der Sensor des Alternators deaktiviert ist, die Temperatur des Endes der Entfroston ist die Temperatur des Kammers.	0	1	-	1	1	1	1	1	1	0	0
24	LSP	Minimum der Regelung SPo	-50,0	150	°C/°F	-2,0	-2,0	-21,0	-22,0	-18,0	-18,0	0,0	3,0
25	HSP	Maximum der Regelung SPo	-50,0	150	°C/°F	10,0	10,0	-10,0	-10,0	-10,0	-10,0	10,0	10,0
26	C_F	<i>Maßeinheit der Temperatur:</i> der Austausch zwischen °C/°F ändert nicht das SPo und muss vom Nutzer geändert werden 0 = °C 1 = °F	0	1	°C/°F	0	0	0	0	0	0	0	0
27	SEn	<i>Typ des Sensors NTC/PTC</i> 0 = PTC 1 = NTC	0	1	-	1	1	1	1	1	1	1	1
28	trE	Antwortzeit des Gerät auf der Funktion des Netzwerkes	20	100	msec	50	50	50	50	50	50	50	50
29	Add	Adresse des Geräts im Internet	0	255	-	1	1	1	1	1	1	1	1
30	diP	<i>Anzeige des Schirms</i> 0 = Anzeige der Kammertemperatur 1 = Anzeige des SET POINT (SPo) wenn es kein Alarm gibt, bis der Kammer zum erstem Mal das SPo erzielt, wird die Kammertemperatur dargestellt und wenn es erzielt wird wird nur das SPo dargestellt unabhängig von der Temperatur des Kammers.	0	1	-	0	0	1	1	1	1	0	0
31	Odo	<i>Regelung des Knopfs der Kammertür</i> 0 = OFF 1 = NEIN (gewöhnlich geöffnet) 2 = NC (gewöhnlich geschlossen) Wenn die Tür geöffnet für 2 Minuten bleibt, wird der Alarm aktiviert und der Kompressor automatisch deaktiviert.	0	2	-	1	1	1	1	1	1	0	0
32	Pro	Das Programm des Kammers wird dargestellt (Werkeinstellungen) – kann nicht programmiert werden.	-	-	-	33	38	36	34	37	35	31	32
33	bAU	Baud rate: 0 = 2400 / 1 = 4800 / 2 = 9600 / 3 = 19200 Geben Sie den neuen Wert ein, verlassen Sie das Parametermenü, indem Sie die Stromversorgung des Geräts drücken  und umschalten.	0	3	-	3	3	3	3	3	3	3	3
34	tPE	Produktnummer - nicht programmierbar	-	-	-	200	200	200	200	200	200	200	200
35	UEr	Firmware-Version - kein Zugriff	-	-	-	4.1.X	4.1.X	4.1.X	4.1.X	4.1.X	4.1.X	4.1.X	4.1.X

#### TABELLE DER ALARMEN

1	LF1	Schaden im Temperatursensor des Kammers
2	LF2	Schaden im Temperatursensor des Alternators
3	ALo	Niedrige Temperatur des Kammers
4	AHi	Höhe Temperatur des Kammers
5	dor	Alarm für die offene Tür des Kammers (wenn sie für 2 Minuten offen bleibt, wird der Alarm aktiviert und der Kompressor automatisch deaktiviert)
6	EER	Fehler beim Speicher RAM: SPo der Kammer erneut eingeben (siehe Regelung der Temperatur der Kammer – SET POINT Seite 1)
<b>Die Alarme schalten automatisch auf, wenn es keine Ursache mehr gibt.</b>		



RoHS



**Das Gerät wird in Griechenland hergestellt.** Das Gerät hat eine 2-jährige Garantie der ordnungsgemäßen Funktion. Die Garantie gilt nur wenn die Gebrauchsanweisungen eingehalten werden. Die Kontrolle und Reparatur des Gerät darf nur vom bevollmächtigten Techniker durchgeführt werden. Die Garantie deckt nur den Ersatz oder Reparatur des Geräts. KIOUR PC implementiert ein Qualitätsmanagementsystem gemäß der Norm EN ISO 9001: 2015 mit der Registrierungsnummer 01013192. KIOUR ist berechtigt ihre Produkte anzupassen ohne die Klienten darüber zu informieren