

Διαβάστε με προσοχή τις οδηγίες χρήσεως πριν την εγκατάσταση και τη χρήση αυτής της συσκευής και φυλάξτε τις για μελλοντική χρήση. Προσοχή στην εγκατάσταση και στην ηλεκτρολογική καλωδίωση. Χρησιμοποιήστε τη συσκευή μόνο με τον τρόπο που περιγράφεται σε αυτό το έγγραφο και να μην χρησιμοποιηθεί η ίδια ως συσκευή ασφαλείας. Αποσυνδέστε την τροφοδοσία της συσκευής πριν από οποιοδήποτε είδος συντήρησης. Μην εκθέτετε τη συσκευή σε διαρροή υγρού, υψηλές θερμοκρασίες άνω των 55°C και υψηλή υγρασία άνω του 80%. Η συσκευή πρέπει να απορρίπτεται σύμφωνα με τα τοπικά πρότυπα σχετικά με τη συλλογή ηλεκτρικού και ηλεκτρονικού εξοπλισμού.



**ΠΕΡΙΓΡΑΦΗ**

Ο **RN5+** είναι ένας θερμοστάτης ελέγχου θαλάμων συντήρησης - κατάψυξης, χωρίς πλαστικό κέλυφος, κατάλληλος για όλες τις εφαρμογές και με προδιαγραφές αντικερηκτικού τύπου. Ο έλεγχος της θερμοκρασίας του χώρου και του εναλλάκτη γίνεται με αισθητήρια τύπου NTC / PTC. Διαθέτει 3 ψηφία απεικόνισης θερμοκρασίας με ακρίβεια 0.5°C και 5 πλήκτρα. Διαθέτει μια ψηφιακή είσοδο για τον έλεγχο της πόρτας του θαλάμου.

Διαθέτει 5 ρελέ: συμπιεστή 30A 250VAC, ανεμιστήρα 10A 250VAC, απόψυξης 10A 250VAC, λάμπας 10A 250VAC και αντίστασης πόρτας στις καταψύξεις ή αντίσταση αποχέτευσης στις συντηρήσεις 10A 250VAC.

Η απόψυξη μπορεί να είναι ηλεκτρική ή με hot gas. Διαθέτει ένα βομβητή που ενεργοποιείται σε περίπτωση συναγερμού.

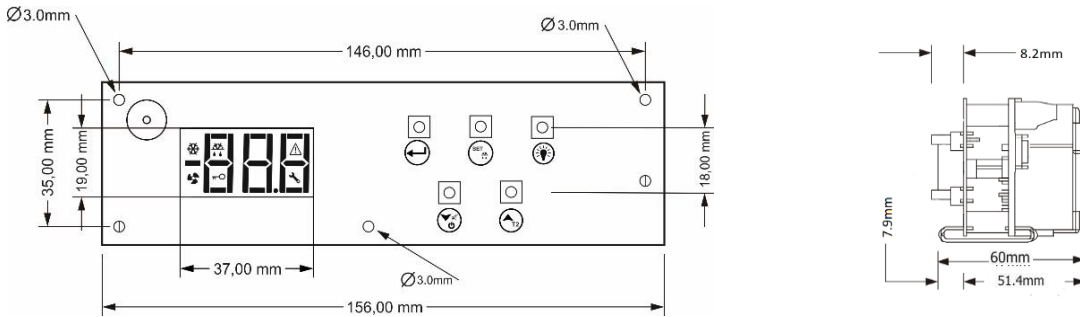
Η συσκευή μοντάρεται σε πρόσωση πάνελ και συγκρατείται-ασφαλιζεται με βίδες.

Διαθέτει μία σειριακή είσοδο όπου μπορεί να συνδεθεί είτε μέσω Cloud IoT στην online πλατφόρμα CORTEX, είτε μέσω υπολογιστή στο πρόγραμμα CAMIN για πλήρη καταγραφή και επιτήρηση ενός δικτύου συσκευών – αποστολή email και μηνυμάτων σε περίπτωση συναγερμού (βλέπε σελίδα 2 – Σειριακή είσοδος θερμοστάτη).

**ΔΙΑΣΤΑΣΕΙΣ ΘΕΡΜΟΣΤΑΤΗ**

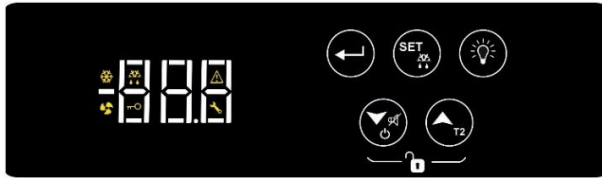
**ΠΡΟΣΟΧΗ:** Διαβάστε προσεκτικά τα τεχνικά χαρακτηριστικά και βεβαιωθείτε ότι η εγκατάσταση και οι συνθήκες λειτουργίας είναι οι ενδεδειγμένες. Βάσει των κανονισμών προστασίας, η συσκευή πρέπει να ασφαλιζεται κατά τέτοιο τρόπο ώστε να μην είναι προσβάσιμη χωρίς τα κατάλληλα εργαλεία.

Οι διαστάσεις είναι σε mm. Η συσκευή μοντάρεται σε πρόσωση πίνακα και συγκρατείται-ασφαλιζεται με 3 βίδες (Φ=3mm).



**ΕΝΔΕΙΞΕΙΣ ΚΑΙ ΛΕΙΤΟΥΡΓΙΕΣ ΠΛΗΚΤΡΟΛΟΓΙΟΥ**

Ενδείξεις οθόνης	
	συμπιεστής ON
<b>dFr</b> 	απόψυξη ON
	ανεμιστήρας ON
	συναγερμός ON
<b>Loc</b> 	κλειδωμένο πληκτρολόγιο
	βλάβη ON
---	απενεργοποιημένο αισθητήριο εναλλάκτη



Πληκτρολόγιο	
	είσοδος/έξοδος από το μενού των παραμέτρων καταχώρηση νέας τιμής παραμέτρου
	απεικόνιση τιμής παραμέτρου χειροκίνητη απόψυξη
	ON/OFF φωτιστικό
	κάτω βελάκι σίγηση βομβητή ON/OFF θαλάμου
	πάνω βελάκι απεικόνιση θερμοκρασίας εναλλάκτη T2 (και χώρου όταν απεικονίζεται συνεχώς το set point)

Για περισσότερες ενδείξεις στην οθόνη που αφορούν τους συναγερμούς της συσκευής βλέπε σελίδα 6.









**ΞΕΚΛΕΙΔΩΜΑ ΠΛΗΚΤΡΟΛΟΓΙΟΥ**

Πατώντας ταυτόχρονα ξεκινάει η αντίστροφη μέτρηση για 3 δευτερόλεπτα, όπου το πληκτρολόγιο ξεκλειδώνει και το κίτρινο κλειδάκι στην οθόνη σβήνει. Στιγμιαία απεικονίζεται και η μονάδα μέτρησης της θερμοκρασίας °C/°F. Το πληκτρολόγιο κλειδώνει αυτόματα μετά από 60 δευτερόλεπτα αδρανείας.

**ΡΥΘΜΙΣΗ ΘΕΡΜΟΚΡΑΣΙΑΣ ΘΑΛΑΜΟΥ – SET POINT**

- Ξεκλειδώνουμε το πληκτρολόγιο πατώντας ταυτόχρονα και ξεκινάει η αντίστροφη μέτρηση για 3 δευτερόλεπτα.
- Πατάμε και απεικονίζεται η παράμετρος **SPo**.
- Πατάμε απεικονίζεται η τιμή της και με ή μεταβάλλουμε το SPo.
- Πατώντας καταχωρούμε τη νέα τιμή και ο θάλαμος λειτουργεί κανονικά με τη νέα ρύθμιση.

## ΕΡΓΟΣΤΑΣΙΑΚΕΣ ΡΥΘΜΙΣΕΙΣ ΘΑΛΑΜΟΥ

- Επιλέγουμε από τον κάτωθι πίνακα το πρόγραμμα που αντιστοιχεί στο μοντέλο του θαλάμου.
- Ξεκλειδώνουμε το πληκτρολόγιο πατώντας ταυτόχρονα   και ξεκινάει η αντίστροφη μέτρηση για 3 δευτερόλεπτα.
- Πατάμε  και απεικονίζεται η παράμετρος **SPo**. Πατώντας 4 φορές το  απεικονίζεται η παράμετρος **Cod**.
- Πατάμε  ώστε να απεικονιστεί η τιμή της παραμέτρου και με το  ρυθμίζουμε το πρόγραμμα του θαλάμου. Πατώντας  καταχωρούμε το πρόγραμμα του θαλάμου στην παράμετρο **Cod**.
- Πατάμε  ξανά ώστε να εξέλθουμε από το μενού παραμέτρων. Απεικονίζεται η ένδειξη "YES" και υπάρχουν πλέον καταχωρημένες οι προβλεπόμενες ρυθμίσεις στο θάλαμο.
- Βγάζουμε το θάλαμο από την πρίζα και τον ξαναβάζουμε ώστε να εκκινήσει η λειτουργία του βάσει των νέων ρυθμίσεων.

Μοντέλο θαλάμου	Πρόγραμμα
Θάλαμο συντήρησης με φρέον R134a	33
Θάλαμο συντήρησης με προπάνιο R290	38
Θάλαμο κατάψυξης με ανοξειδωτή πόρτα με φρέον R404A	36
Θάλαμο κατάψυξης με ανοξειδωτή πόρτα με προπάνιο R290	34
Θάλαμο κατάψυξης με κρυστάλλινη πόρτα με φρέον R404A	37
Θάλαμο κατάψυξης με κρυστάλλινη πόρτα με προπάνιο R290	35
Πάγκοι συντήρησης	31
Ψυγεία σαλατών	32





### ΠΡΟΣΟΧΗ!

Αν το αισθητήριο θερμοκρασίας είναι PTC, η παράμετρος 27 πρέπει να είναι **SEn = 0**.

Τα αισθητήρια PTC είναι όπως φαίνεται στην εικόνα:





## ΠΡΟΣΟΧΗ! ΕΝΕΡΓΟΠΟΙΗΣΗ / ΑΠΕΝΕΡΓΟΠΟΙΗΣΗ ΘΑΛΑΜΟΥ

- Για την ενεργοποίηση του θαλάμου, πατάμε για 3 δευτερόλεπτα  και ενεργοποιείται ο θάλαμος.
- Για την απενεργοποίηση του θαλάμου, ξεκλειδώνουμε το πληκτρολόγιο πατώντας ταυτόχρονα   και ξεκινάει η αντίστροφη μέτρηση για 3 δευτερόλεπτα. Πατώντας για 3 δευτερόλεπτα  ο θάλαμος απενεργοποιείται.

## ΦΩΤΙΣΤΙΚΟ ΘΑΛΑΜΟΥ




- Όταν υπάρχει φωτιστικό, πατώντας παρατεταμένα  η λάμπα ανάβει ή σβήνει.

## ΧΕΙΡΟΚΙΝΗΤΗ ΑΠΟΨΥΞΗ

- Ξεκλειδώνουμε το πληκτρολόγιο πατώντας ταυτόχρονα   και ξεκινάει η αντίστροφη μέτρηση για 3 δευτερόλεπτα.
- Πατώντας παρατεταμένα  ξεκινάει η χειροκίνητη απόψυξη διάρκειας όσο έχουμε ρυθμίσει την παράμετρο **dd2** (πίνακας σελίδα 3).








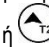



Για περισσότερες πληροφορίες σχετικά με την απόψυξη βλέπε την περιγραφή της παραμέτρου **dt6** (παράμετρος Νο 11 - σελίδα 4).

## ΑΠΕΙΚΟΝΙΣΗ ΘΕΡΜΟΚΡΑΣΙΑΣ ΕΝΑΛΛΑΚΤΗ T2 (ΚΑΙ ΧΩΡΟΥ ΟΤΑΝ ΑΠΕΙΚΟΝΙΖΕΤΑΙ ΣΥΝΕΧΩΣ ΤΟ SET POINT)

- Ξεκλειδώνουμε το πληκτρολόγιο πατώντας ταυτόχρονα   και ξεκινάει η αντίστροφη μέτρηση για 3 δευτερόλεπτα.
- Πατώντας παρατεταμένα  απεικονίζεται η θερμοκρασία του εναλλάκτη για 2 δευτερόλεπτα και στη συνέχεια του χώρου (όταν η παράμετρος **diP** είναι ρυθμισμένη ώστε να απεικονίζεται συνεχώς το Set Point και όχι η θερμοκρασία του χώρου).
- Όταν το αισθητήριο του εναλλάκτη είναι απενεργοποιημένο από την παράμετρο **OS2** απεικονίζεται η ένδειξη "-.-".

## ΠΡΟΓΡΑΜΜΑΤΙΣΜΟΣ ΠΑΡΑΜΕΤΡΟΥ

**ΠΡΟΣΟΧΗ:** για να έχετε πρόσβαση σε όλο το μενού των παραμέτρων πρέπει η 5<sup>η</sup> παράμετρος **Cod** να ρυθμισθεί στο **22** (βλέπε πίνακα παραμέτρων σελίδα 4).

- Ξεκλειδώνουμε το πληκτρολόγιο πατώντας ταυτόχρονα   και ξεκινάει η αντίστροφη μέτρηση για 3 δευτερόλεπτα.
- Πατάμε  και εισερχόμαστε στο μενού των παραμέτρων.
- Επιλέγουμε την παράμετρο που θέλουμε με  ή  και πατάμε  ώστε να απεικονιστεί η τιμή της.
- Με  ή  αλλάζουμε την τιμή της και πατάμε  για να καταχωρήσουμε τη νέα τιμή. Πατώντας  ακυρώνεται η νέα τιμή και επιστρέφει στην απεικόνιση της παραμέτρου.
- Πατώντας  εξερχόμαστε από το μενού των παραμέτρων.

## ΤΕΧΝΙΚΑ ΧΑΡΑΚΤΗΡΙΣΤΙΚΑ ΘΕΡΜΟΣΤΑΤΗ


Μοντέλο **RN+** τροφοδοσία: 230VAC 50/60Hz 0.1A max. Μοντέλο **RNW+** switching τροφοδοσία: 100-264VAC 50/60Hz 5W.

Συνιστάται χρήση ασφάλειας τροφοδοσίας - ασφάλειας τήξεως: 0.5A (δεν περιλαμβάνεται)

Αισθητήριο θερμοκρασίας χώρου και εναλλάκτη NTC 10K 1% 25°C IP68 με λαστιχένιο κέλυφος κλίμακας θερμοκρασίας -50÷+112°C (-58÷+230°F) ή PTC 1K 25°C με μεταλλικό κέλυφος κλίμακας θερμοκρασίας -50÷+150°C (-58÷+302°F) / Ακρίβεια: ±0.5°C

Βομβητής συναγερμών (buzzer) / Σειριακή είσοδος 5pin connector / Ψηφιακή είσοδος πόρτας

5 ρελέ αντεκρηκτικού τύπου: ρελέ συμπίεστή 30A res. 250VAC normally open επαφή / ρελέ ανεμιστήρα 10A res. normally open επαφή / ρελέ απόψυξης 10A res. normally open επαφή / ρελέ λάμπας 10A res. normally open επαφή / ρελέ αντίστασης πόρτας ή αντίστασης αποχέτευσης 10A res. normally open επαφή / Μέγιστο φορτίο ρεύματος 16A.

Συνδέσεις: καλώδιο με διατομή 2.5 mm<sup>2</sup> για όλα τα ρελέ / καλώδιο με διατομή 0.25 έως 1.0 mm<sup>2</sup> για τα αισθητήρια και το διακόπτη πόρτας /  Χρήση καλωδίου με κατάλληλες θερμοκρασιακές αντοχές - οι κλέμες δύναται να ζεσταθούν πάνω από 60°C

Συνδεσμολογία με κλέμες για καλώδιο διατομής έως 2.5 mm<sup>2</sup> / Συνιστάται χρήση δυναμόκλειδου με μέγιστη ροπή 0.4Nm

Θερμοκρασία λειτουργίας: -15÷+55°C / Θερμοκρασία αποθήκευσης: -20÷+80°C

Χωρίς πλαστικό κέλυφος / Βαθμός προστασίας IP 00



## Κλάση συσκευής: 2

Η συσκευή μοντάρεται σε πρόσωση πάνελ με κατάλληλες τρύπες και συγκρατείται-ασφαλιζεται με 3 βίδες (Φ=3mm). Οι τρύπες είναι αποκλειστικά για την πρόσβαση στα κουμπιά και την οθόνη. Κατάλληλη μεμβράνη με στεγανότητα IP65 τοποθετείται πάνω στο πάνελ ώστε να ασφαλίσει τη συσκευή από υγρά και ανθρώπινη παρέμβαση.

Firmware: V4.0

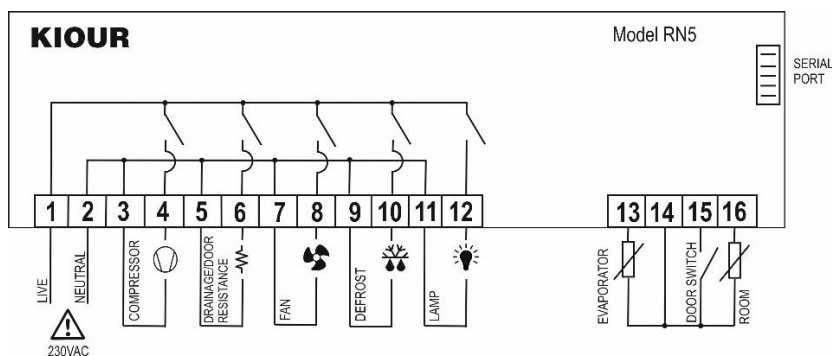
## ΣΕΙΡΙΑΚΗ ΕΙΣΟΔΟΣ ΘΕΡΜΟΣΤΑΤΗ

Ο **RN5+** συνδέεται μέσω της σειριακής εισόδου στις κάτωθι επιλογές:

- Cloud και πλατφόρμα CORTEX: σύνδεση στο cloud και την πλατφόρμα CORTEX για παρακολούθηση – καταγραφή και διαχείριση του θερμοστάτη από το κινητό, το tablet ή από οποιονδήποτε υπολογιστή, αποστολή email και Viber SMS σε περίπτωση συναγερμού.
- CAMIN πρόγραμμα: σύνδεση τοπική και παρακολούθηση – καταγραφή και διαχείριση του θερμοστάτη μέσα από το πρόγραμμα CAMIN που εγκαθίσταται σε τοπικό υπολογιστή.

## ΗΛΕΚΤΡΙΚΟ ΔΙΑΓΡΑΜΜΑ ΘΕΡΜΟΣΤΑΤΗ

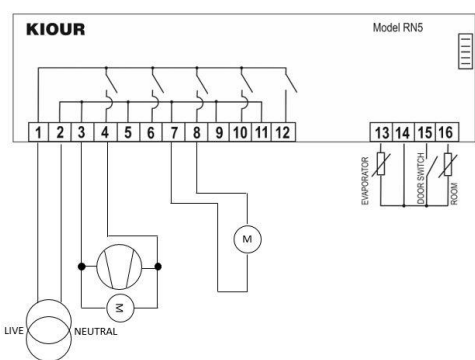
**ΠΡΟΣΟΧΗ:** σύμφωνα με τα πρότυπα ασφαλείας, η συσκευή πρέπει να είναι σωστά τοποθετημένη και να προστατεύεται από οποιαδήποτε επαφή με ηλεκτρικά μέρη. Όλα τα μέρη που εξασφαλίζουν την προστασία πρέπει να στερεώνονται κατά τρόπο ώστε να μην μπορούν να αφαιρεθούν χωρίς τη χρήση εργαλείων. Αποσυνδέστε την ασφάλεια της εγκατάστασης πριν προβείτε σε συντήρηση. Αποσυνδέστε την τροφοδοσία της συσκευής πριν προχωρήσετε σε οποιοδήποτε είδος συντήρησης. Μην τοποθετείτε τη συσκευή κοντά σε πηγές θερμότητας, σε εξοπλισμό που περιέχει ισχυρούς μαγνήτες, σε περιοχές που επηρεάζονται από το άμεσο ηλιακό φως ή τη βροχή. Προσοχή να μη δημιουργηθούν ισχυρές ηλεκτροστατικές εκφορτίσεις και να μην εισέλθουν αιχμηρά αντικείμενα. Διαχωρίστε τα καλώδια του σήματος εισόδου από τα καλώδια τροφοδοσίας προς αποφυγή τυχόν ηλεκτρομαγνητικών διαταραχών. Ποτέ μη μεταφέρεται καλώδια τροφοδοσίας και σήματος στον ίδιο αγωγό.



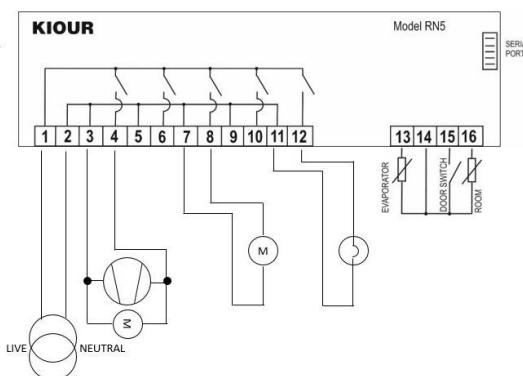
## ΗΛΕΚΤΡΙΚΑ ΔΙΑΓΡΑΜΜΑΤΑ ΘΑΛΑΜΟΥ

**ΠΡΟΣΟΧΗ:** σύμφωνα με τα πρότυπα ασφαλείας, η συσκευή πρέπει να είναι σωστά τοποθετημένη και να προστατεύεται από οποιαδήποτε επαφή με ηλεκτρικά μέρη. Όλα τα μέρη που εξασφαλίζουν την προστασία πρέπει να στερεώνονται κατά τρόπο ώστε να μην μπορούν να αφαιρεθούν χωρίς τη χρήση εργαλείων. Αποσυνδέστε την ασφάλεια της εγκατάστασης πριν προβείτε σε συντήρηση. Αποσυνδέστε την τροφοδοσία της συσκευής πριν προχωρήσετε σε οποιοδήποτε είδος συντήρησης. Μην τοποθετείτε τη συσκευή κοντά σε πηγές θερμότητας, σε εξοπλισμό που περιέχει ισχυρούς μαγνήτες, σε περιοχές που επηρεάζονται από το άμεσο ηλιακό φως ή τη βροχή. Προσοχή να μη δημιουργηθούν ισχυρές ηλεκτροστατικές εκφορτίσεις και να μην εισέλθουν αιχμηρά αντικείμενα. Διαχωρίστε τα καλώδια του σήματος εισόδου από τα καλώδια τροφοδοσίας προς αποφυγή τυχόν ηλεκτρομαγνητικών διαταραχών. Ποτέ μη μεταφέρεται καλώδια τροφοδοσίας και σήματος στον ίδιο αγωγό.

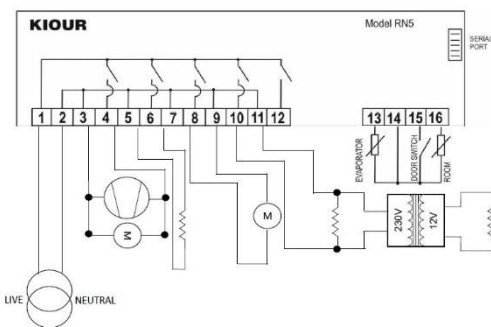
### Πάγκοι συντήρησης



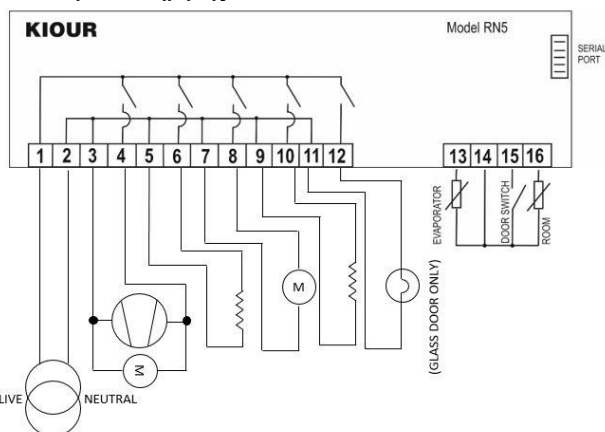
### Ψυγεία σαλατών / Πάγκοι με κρυστάλλινη πόρτα



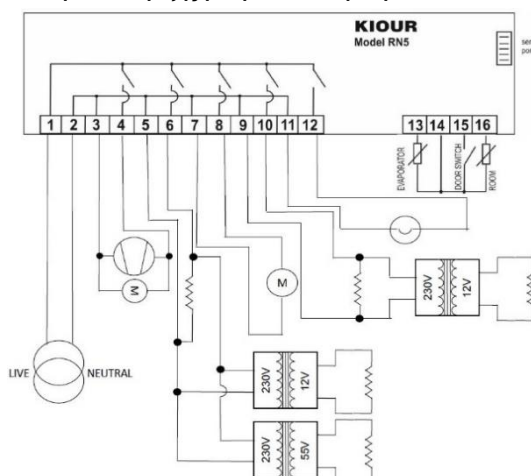
### Θάλαμοι κατάψυξης με ανοξειδωτή πόρτα



### Θάλαμοι συντήρησης









### Θάλαμοι κατάψυξης με κρυστάλλινη πόρτα



**ΠΙΝΑΚΑΣ ΠΑΡΑΜΕΤΡΩΝ**

α/α	code	περιγραφή	min	max	M.M.	ΕΡΓΟΣΤΑΣΙΑΚΕΣ ΡΥΘΜΙΣΕΙΣ ΘΑΛΑΜΟΥ							
						Θάλαμοι συντήρησης R134a	Θάλαμοι συντήρησης R290	Θάλαμοι κατάψυξης με ανοξείδωτη πόρτα R404A	Θάλαμοι κατάψυξης με ανοξείδωτη πόρτα R290	Θάλαμοι κατάψυξης με κρυστάλλινη πόρτα R404A	Θάλαμοι κατάψυξης με κρυστάλλινη πόρτα R290	Πάγκοι συντήρησης	Ψυγεία σαλατών
						Πρόγραμμα 33	Πρόγραμμα 38	Πρόγραμμα 36	Πρόγραμμα 34	Πρόγραμμα 37	Πρόγραμμα 35	Πρόγραμμα 31	Πρόγραμμα 32
1	SPo	SET POINT: Ρύθμιση θερμοκρασίας θαλάμου	LSP	HSP	°C/°F	0.0	0.0	-20.0	-22.0	-18.0	-18.0	0.0	3.0
2	ALo	Συναγερμός χαμηλής θερμοκρασίας θαλάμου	-50.0	150	°C/°F	-5.0	-5.0	-25.0	-25.0	-22.0	-22.0	-5.0	-5.0
3	AHi	Συναγερμός υψηλής θερμοκρασίας θαλάμου	-50.0	150	°C/°F	15.0	15.0	0.0	0.0	0.0	0.0	15.0	15.0
4	dr1	Χρονικό διάστημα μεταξύ διαδοχικών αποψύξεων	1	100	ώρες	4	4	5	7	5	7	4	4
5	Cod	<b>Κωδικός εισόδου στις ακόλουθες παραμέτρους Cod = 22.</b>	0	255	-	22	22	22	22	22	22	22	22
6	diF	Διαφορικό θερμοκρασίας θαλάμου SPo (υστέρηση θερμοστάτη)	0.1	25.5	°C/°F	3.0	3.0	3.0	4.0	3.0	4.0	3.0	3.0
7	dd2	Διάρκεια απόψυξης (χειροκίνητης και αυτόματης), όπου για 0 = δεν κάνει απόψυξη.	0	120	λεπτά	20	20	35	35	35	35	25	25
8	dP3	Χρόνος αποστράγγισης νερού, όπου ο συμπειστής είναι OFF μετά την απόψυξη	0	15	λεπτά	2	2	5	5	5	5	0	0
9	dY4	<i>Απεικόνιση οθόνης κατά την απόψυξη</i> -02= απεικόνιση SPo+diF όταν η θερμοκρασία θαλάμου είναι μεγαλύτερη από SPo+diF -01 = απεικόνιση dFr όταν η θερμοκρασία του θαλάμου είναι μεγαλύτερη από SPo+diF 0 = απεικόνιση θερμοκρασίας θαλάμου 1 έως 40 λεπτά = απεικόνιση dFr για 1 έως 40 λεπτά από την εκκίνηση της απόψυξης	-02	40	λεπτά	25	25	35	35	35	35	25	25
10	dE5	<i>Θερμοκρασία τερματισμού απόψυξης</i> <u>Με ενεργοποιημένο το 2<sup>ο</sup> αισθητήριο του εναλλάκτη</u> Η αυτόματη και η χειροκίνητη απόψυξη δεν εκκινεί αν η θερμοκρασία του εναλλάκτη είναι μεγαλύτερη από τη θερμοκρασία τέλους απόψυξης dE5. Σε περίπτωση βλάβης του αισθητηρίου του εναλλάκτη (LF2), δε γίνεται έλεγχος της θερμοκρασίας τέλους της απόψυξης και ολοκληρώνεται ύστερα από τον επιλεγμένο χρόνο dd2. <u>Με απενεργοποιημένο το 2<sup>ο</sup> αισθητήριο του εναλλάκτη</u> Η θερμοκρασία τερματισμού απόψυξης είναι η θερμοκρασία του θαλάμου. Η αυτόματη απόψυξη δεν εκκινεί αν η θερμοκρασία του θαλάμου είναι μεγαλύτερη από τη θερμοκρασία τέλους απόψυξης dE5. Η χειροκίνητη απόψυξη εκκινεί ανεξαρτήτως της θερμοκρασίας του θαλάμου και είναι διάρκειας dd2.	0.0	100	°C/°F	20.0	20.0	30.0	30.0	30.0	30.0	20.0	20.0
11	dt6	<i>Είδος απόψυξης</i> 0 = ηλεκτρική (συμπειστής OFF, αντίσταση ON), όπου όταν το SPo είναι μικρότερο ή ίσο από -0.1°C η απόψυξη είναι με αντίσταση βάσει χρόνου που ορίζεται από την παράμετρο dd2, ενώ όταν το SPo είναι μεγαλύτερο ή ίσο από 0°C η απόψυξη γίνεται με τον ανεμιστήρα βάσει χρόνου που ορίζεται από την παράμετρο dd2. 1 = hot gas (συμπειστής ON, αντίσταση ON) ----- <u>Απόψυξη με ενεργοποιημένο το 2<sup>ο</sup> αισθητήριο του εναλλάκτη</u> Η αυτόματη και η χειροκίνητη απόψυξη τελειώνει είτε από χρόνο dd2, είτε από θερμοκρασία τερματισμού απόψυξης dE5, όποιο έρθει πρώτο, ενώ δεν εκκινεί αν η θερμοκρασία του εναλλάκτη είναι μεγαλύτερη από τη θερμοκρασία τέλους απόψυξης dE5. <u>Απόψυξη με απενεργοποιημένο το 2<sup>ο</sup> αισθητήριο του εναλλάκτη</u> Η θερμοκρασία τερματισμού απόψυξης είναι η θερμοκρασία του θαλάμου. Η αυτόματη απόψυξη τελειώνει είτε από χρόνο dd2, είτε από θερμοκρασία τερματισμού απόψυξης dE5, όποιο έρθει πρώτο. Η χειροκίνητη απόψυξη εκκινεί ανεξαρτήτως της θερμοκρασίας τερματισμού απόψυξης και είναι διάρκειας dd2.	0	1	-	0	0	0	0	0	0	0	0

12	AF1	<p>Λειτουργία των συναγερμών 0 = αυτόματη απενεργοποίηση, όπου με την εξαφάνιση της αιτίας του συναγερμού, ο συναγερμός σταματάει από μόνος του. 1 = χειροκίνητη απενεργοποίηση, όπου η ένδειξη παραμένει και μετά την εξαφάνιση της αιτίας και φεύγει πατώντας .</p> <p>Σε κάθε περίπτωση με  σταματάει να χτυπάει ο βομβητής και ανάβει η ένδειξη  δηλώνοντας ότι υπάρχει ακόμη η αιτία του συναγερμού. Το  των συναγερμών ισχύει έως την εξαφάνιση και του τελευταίου συναγερμού.</p>	0	1	-	0	0	0	0	0	0	0	0
13	Ai2	<p>Χρόνος καθυστέρησης στην ενεργοποίηση του "AHi" και "ALo" με παράλληλη λειτουργία βομβητή, όπου για τους συναγερμούς βλάβης αισθητηρίων και πόρτας δεν ισχύει η ρύθμιση. -01 = απενεργοποίηση βομβητή 0 = άμεση ενεργοποίηση βομβητή 1 έως 120 λεπτά = καθυστέρηση στην ενεργοποίηση του βομβητή. Όταν εκκινεί ο θάλαμος για πρώτη φορά, απενεργοποιείται ο βομβητής μέχρι να εκλείψει και ο τελευταίος συναγερμός.</p>	-01	120	λεπτά	25	25	60	60	60	60	20	20
14	Fo1	<p>Θερμοκρασία του εναλλάκτη που αφορά στη λειτουργία του ανεμιστήρα κατά την απόψυξη και την κανονική του λειτουργία (παράμετρος oS2 = 1). Όταν το αισθητήριο του εναλλάκτη είναι OFF, η παράμετρος δε δουλεύει. Για περισσότερες πληροφορίες βλέπε παραμέτρους Ft2 και Fd3.</p>	-50	100	°C/°F	5.0	5.0	-10.0	-10.0	-10.0	-10.0	0.0	0.0
15	Ft2	<p>Λειτουργία ανεμιστήρα εναλλάκτη -01 = συνεχόμενη λειτουργία ανεμιστήρα 0 = λειτουργία ανεμιστήρα παράλληλα με τον συμπιεστή 1 έως 15 λεπτά = λειτουργεί συγχρόνως με τον συμπιεστή και όταν σταματήσει ο συμπιεστής, σταματάει και ο ανεμιστήρας μετά τα επιλεγμένα λεπτά</p>	-01	15	λεπτά	0	0	0	0	0	0	-01	-01
16	Fd3	<p>Λειτουργία ανεμιστήρα κατά την απόψυξη και για SPO μικρότερο ή ίσο από -0.1°C 0 = απενεργοποιημένος και ξεκινάει με την εκκίνηση του συμπιεστή και εφόσον η θερμοκρασία του εναλλάκτη είναι μικρότερη από τη Fo1 – ισχύει μόνο με ενεργοποιημένο το αισθητήριο του εναλλάκτη 1 = ενεργοποιημένος όταν η θερμοκρασία του εναλλάκτη είναι μικρότερη από τη Fo1 – ισχύει μόνο με ενεργοποιημένο το αισθητήριο εναλλάκτη 2 = Πάντα ενεργοποιημένος και στους 2 τύπους απόψυξης (ηλεκτρική / hot gas) ανεξαρτήτως της λειτουργίας του αισθητηρίου του εναλλάκτη</p>	0	2	-	0	0	0	0	0	0	2	2
17	Co1	Χρόνος ελάχιστης λειτουργίας συμπιεστή	0	15	λεπτά	0	0	0	0	0	0	0	0
18	CP2	Χρόνος ελάχιστης παύσης συμπιεστή	0	15	λεπτά	2	2	2	2	2	2	2	2
19	CF3	<p>Λειτουργία συμπιεστή σε περίπτωση βλάβης αισθητηρίου θαλάμου -01 = συμπιεστής απενεργοποιημένος 0 = συμπιεστής ενεργοποιημένος ενώ η απόψυξη εκκινεί βάσει του χρόνου dr1 και διαρκεί είτε χρόνο dd2 είτε τελειώνει από θερμοκρασία τέλους defrost dE5, όποιο έρθει πρώτο 1 έως 150 λεπτά = σταθερός χρόνος λειτουργίας του συμπιεστή ενώ η απόψυξη εκκινεί βάσει του χρόνου dr1 και διαρκεί είτε χρόνο dd2 είτε τελειώνει από θερμοκρασία τέλους defrost dE5, όποιο έρθει πρώτο</p>	-01	150	λεπτά	3	3	3	3	3	3	3	3
20	CF4	Παύση συμπιεστή σε περίπτωση βλάβης αισθητηρίου θαλάμου	1	150	λεπτά	3	3	3	3	3	3	4	4
21	SE1	Ρύθμιση αισθητηρίου θαλάμου	-10.0	15.5	°C/°F	0.0	0.0	1.0	1.0	1.0	1.0	1.0	1.0
22	SE2	Ρύθμιση αισθητηρίου εναλλάκτη	-10.0	15.5	°C/°F	0.0	0.0	1.0	1.0	1.0	1.0	1.0	1.0

23	oS2	Λειτουργία του αισθητήριου του εναλλάκτη 0 = απενεργοποιημένο αισθητήριο εναλλάκτη 1 = ενεργοποιημένο αισθητήριο εναλλάκτη 	0	1	-	1	1	1	1	1	0	0	
24	LSP	Κατώτατο όριο ρύθμισης SPo	-50.0	150	°C/°F	-2.0	-2.0	-21.0	-22.0	-18.0	-18.0	0.0	3.0
25	HSP	Ανώτατο όριο ρύθμισης SPo	-50.0	150	°C/°F	10.0	10.0	-10.0	-10.0	-10.0	-10.0	10.0	10.0
26	C_F	Μονάδα μέτρησης θερμοκρασίας: εναλλαγές μεταξύ °C/°F δε μεταβάλλουν τις παραμέτρους που αφορούν τη θερμοκρασία και πρέπει να αλλαχθούν από το χρήστη 0 = °C 1 = °F	0	1	°C/°F	0	0	0	0	0	0	0	0
27	SEn	Τύπος αισθητήριου NTC/PTC 0 = PTC 1 = NTC	0	1	-	1	1	1	1	1	1	1	1
28	trE	Χρόνος απόκρισης της συσκευής στη λειτουργία του δικτύου	20	100	msec	50	50	50	50	50	50	50	50
29	Add	Διεύθυνση της συσκευής στο δίκτυο	0	255	-	1	1	1	1	1	1	1	1
30	diP	Ένδειξη οθόνης 0 = απεικόνιση θερμοκρασίας θαλάμου 1 = απεικόνιση SET POINT (SPo) αν δεν υπάρχει συναγερμός, όπου μέχρι να πιάσει για πρώτη φορά ο θάλαμος το SPo, απεικονίζεται στην οθόνη η θερμοκρασία του θαλάμου και όταν το πιάσει απεικονίζει μόνιμα το SPo ανεξαρτήτως της θερμοκρασίας του θαλάμου.	0	1	-	0	0	0	1	0	1	0	0
31	Odo	Ρύθμιση διακόπτη πόρτας θαλάμου 0 = OFF 1 = NO (normally open) 2 = NC (normally close) Αν παραμείνει η πόρτα ανοικτή για 2 λεπτά, ο συναγερμός ενεργοποιείται και σταματά ο συμπιεστής.	0	2	-	1	1	1	1	1	1	0	0
32	Pro	Απεικονίζεται το πρόγραμμα (εργοστασιακές ρυθμίσεις) του θαλάμου - δεν προγραμματίζεται	-	-	-	33	38	36	34	37	35	31	32
33	bAU	Baud rate: 0 = 2400 / 1 = 4800 / 2 = 9600 / 3 = 19200 Καταχωρούμε τη νέα τιμή, εξερχόμεστε από το μενού παραμέτρων πατώντας  και ανοιγοκλείνουμε την τροφοδοσία της συσκευής.	0	3	-	3	3	3	3	3	3	3	3
34	tPE	Μοναδικός αριθμός προϊόντος - δεν προγραμματίζεται	-	-	-	200	200	200	200	200	200	200	200
35	UEr	Firmware version - δεν προγραμματίζεται	-	-	-	4.0.X	4.0.X	4.0.X	4.0.X	4.0.X	4.0.X	4.0.X	4.0.X

#### ΠΙΝΑΚΑΣ ΣΥΝΑΓΕΡΜΩΝ

1	LF1	βλάβη αισθητήριου θερμοκρασίας θαλάμου
2	LF2	βλάβη αισθητήριου θερμοκρασίας εναλλάκτη
3	ALo	χαμηλή θερμοκρασία θαλάμου
4	AHi	υψηλή θερμοκρασία θαλάμου
5	dor	συναγερμός ανοικτής πόρτας θαλάμου (αν παραμείνει ανοικτή για 2min, ο συναγερμός ενεργοποιείται και σταματά να λειτουργεί ο συμπιεστής)
6	EEr	λάθος στη μνήμη RAM: εισάγετε εκ νέου το SPo του θαλάμου (βλέπε Ρύθμιση θερμοκρασίας θαλάμου – SET POINT σελίδα 1)
Οι συναγερμοί απενεργοποιούνται αυτόματα όταν φύγει η αιτία ενεργοποίησης.		

#### Κατασκευάζεται στην Ελλάδα.

Η συσκευή καλύπτεται από εγγύηση καλής λειτουργίας δύο ετών. Η εγγύηση ισχύει εφόσον έχουν τηρηθεί οι οδηγίες χρήσεως. Ο έλεγχος και η επισκευή της συσκευής πρέπει να γίνεται από εξουσιοδοτημένο τεχνικό. Η εγγύηση καλύπτει μόνο την αντικατάσταση ή την επισκευή της συσκευής. Η ΚΙΟΥΡ Ι.Κ.Ε. εφαρμόζει Σύστημα Διαχείρισης Ποιότητας σύμφωνα με το Πρότυπο EN ISO 9001 : 2015 με αριθμό εγγραφής 01013192. Η ΚΙΟΥΡ διατηρεί το δικαίωμα να αναπροσαρμόσει τα προϊόντα της χωρίς προειδοποίηση.