

Διαβάστε με προσοχή τις οδηγίες χρήσεως πριν την εγκατάσταση και τη χρήση αυτής της συσκευής και φυλάξτε τις για μελλοντική χρήση. Προσοχή στην εγκατάσταση και στην ηλεκτρολογική καλωδίωση. Χρησιμοποιήστε τη συσκευή μόνο με τον τρόπο που περιγράφεται σε αυτό το έγγραφο και να μην χρησιμοποιηθεί η ίδια ως συσκευή ασφαλείας. Η συσκευή πρέπει να απορρίπτεται σύμφωνα με τα τοπικά πρότυπα σχετικά με τη συλλογή ηλεκτρικού και ηλεκτρονικού εξοπλισμού.



ΠΕΡΙΓΡΑΦΗ

Ο RH1 είναι ένα υγρασιόμετρο με ένα αισθητήριο που διαβάζει την υγρασία (0-100%RH) και τη θερμοκρασία (-40-125°C) ενός θαλάμου. Διαθέτει 3 ψηφία απεικόνιση θερμοκρασίας με ακρίβεια 0.5°C και 4 πλήκτρα. Διαθέτει ένα ρελέ 16A 250VAC για τον έλεγχο της υγρασίας του θαλάμου και μέσω παραμέτρου ρυθμίζεται σε λειτουργία: ύγρανσης ή αφύγρανσης. Η συσκευή μοντάρεται σε πρόσοψη πίνακα με οπή 29x71mm και συγκρατείται με πλευρικές πιάστρες. Μέσω της σειριακής εισόδου μπορεί να συνδεθεί σε δίκτυο μέσω Cloud IoT στην πλατφόρμα CORTEX

ΕΝΔΕΙΞΕΙΣ ΚΑΙ ΛΕΙΤΟΥΡΓΙΕΣ ΠΛΗΚΤΡΟΛΟΓΙΟΥ



Ενδείξεις	
	ρελέ ON σε λειτουργία ύγρανσης
	ρελέ ON σε λειτουργία αφύγρανσης
%RH	ένδειξη υγρασίας
°C	ένδειξη θερμοκρασίας
	συναγερμός ON
	βλάβη ON

Πληκτρολόγιο	
	είσοδος/έξοδος στο μενού των παραμέτρων
	απεικόνιση τιμής παραμέτρου καταχώρηση νέας παραμέτρου
	πάνω βελάκι
	κάτω βελάκι
	ON/OFF συσκευής (βλέπε ακολούθως)

Για περισσότερες ενδείξεις στην οθόνη που αφορούν τους συναγερμούς της συσκευής βλέπε την σελίδα 3.

ΡΥΘΜΙΣΗ ΥΓΡΑΣΙΑΣ – SET POINT

1. Πατάμε και απεικονίζεται η παράμετρος **SPo**.
2. Πατάμε απεικονίζεται η τιμή της και με ή μεταβάλλουμε το **SPo**.
3. Πατώντας καταχωρούμε τη νέα τιμή και η συσκευή λειτουργεί κανονικά με τη νέα ρύθμιση.

ΕΡΓΟΣΤΑΣΙΑΚΕΣ ΡΥΘΜΙΣΕΙΣ ΣΥΣΚΕΥΗΣ

1. Πατάμε και απεικονίζεται η παράμετρος **SPo**. Πατώντας το απεικονίζεται η παράμετρος **Cod**.
2. Πατάμε ώστε να απεικονιστεί η τιμή της παραμέτρου και με το εισάγουμε την τιμή **31**. Πατώντας καταχωρούμε την τιμή στην παράμετρο **Cod**.
3. Πατάμε ξανά ώστε να εξέλθουμε από το μενού παραμέτρων, απεικονίζεται 'YES' στην οθόνη και υπάρχουν πλέον οι εργοστασιακές ρυθμίσεις στη συσκευή.

ΕΝΕΡΓΟΠΟΙΗΣΗ / ΑΠΕΝΕΡΓΟΠΟΙΗΣΗ ΣΥΣΚΕΥΗΣ

Για την ενεργοποίηση ή την απενεργοποίηση της συσκευής, πατάμε για 3 δευτερόλεπτα .

ΠΡΟΓΡΑΜΜΑΤΙΣΜΟΣ ΠΑΡΑΜΕΤΡΩΝ

ΠΡΟΣΟΧΗ: για να έχετε πρόσβαση σε όλο το μενού των παραμέτρων πρέπει η 2^η παράμετρος **Cod** να ρυθμισθεί στο **22** (βλέπε πίνακα παραμέτρων επόμενη σελίδα).

1. Πατάμε και εισερχόμαστε στο μενού των παραμέτρων.
2. Επιλέγουμε την παράμετρο που θέλουμε με ή και πατάμε ώστε να απεικονιστεί η τιμή της.
3. Με ή αλλάζουμε την τιμή της και πατάμε για να καταχωρίσουμε τη νέα τιμή.
4. Πατώντας εξερχόμαστε από το μενού των παραμέτρων.

ΤΕΧΝΙΚΑ ΧΑΡΑΚΤΗΡΙΣΤΙΚΑ

Μοντέλο **RH1** τροφοδοσία: 230VAC 50/60Hz / Μέγιστη ισχύς λειτουργίας: 3W. Μοντέλο **RH1W** switching τροφοδοσία: 100-264VAC 50/60Hz 5W.
 Συνιστάται χρήση ασφάλειας τροφοδοσίας - ασφάλειας τήξεως: 0.5A (δεν περιλαμβάνεται)
 Αισθητήριο υγρασίας και θερμοκρασίας από 0-100%RH και από -40-125°C με πουράκι Φ8mm και μήκος 14cm
 Ακρίβεια υγρασίας από 0-90%RH ±2%RH, από 90-95%RH ±2%RH και από 95-100%RH ±3.5%RH
 Ακρίβεια θερμοκρασίας από -40-90°C είναι ±0.3°C, από 90°C και πάνω αυξάνεται μέχρι ±0.5°C
 Σειριακή είσοδος 5pin connector
 Ρελέ 16A res. 250VAC normally open επαφή / Μέγιστο φορτίο ρεύματος 16A
 Συνδέσεις: καλώδιο με διατομή 2.5 mm² για το ρελέ / καλώδιο με διατομή 0.25 έως 1.0 mm² για το αισθητήριο
 Συνδεσμολογία με κλέμες 18A για καλώδιο διατομής έως 2.5 mm² / Συνιστάται χρήση δυναμόκλειδου με μέγιστη ροπή 0.4Nm
 Θερμοκρασία λειτουργίας: -15÷+55°C / Θερμοκρασία αποθήκευσης: -20÷+80°C
 Διαστάσεις 37x79x81mm / Η συσκευή μοντάρεται σε πρόσοψη πίνακα με οπή 29x71mm και συγκρατείται με πλευρικές πιάστρες / Βαθμός προστασίας IP65 πρόσοψη
 Firmware: V2

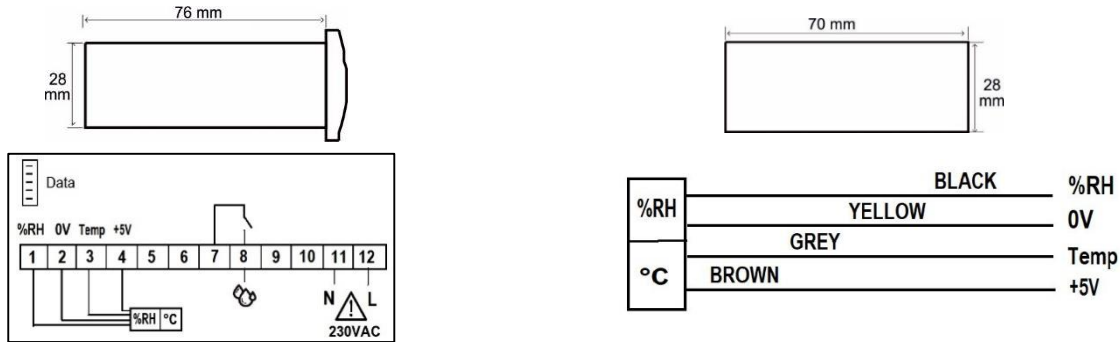
ΣΕΙΡΙΑΚΗ ΕΙΣΟΔΟΣ

Ο RH1 συνδέεται μέσω της σειριακής εισόδου στο Cloud και πλατφόρμα CORTEX για παρακολούθηση – καταγραφή και διαχείριση του θερμοστάτη από το κινητό, το tablet ή από οποιονδήποτε υπολογιστή, αποστολή email και Viber SMS σε περίπτωση συναγερμού.

ΣΥΝΔΕΣΜΟΛΟΓΙΑ - ΔΙΑΣΤΑΣΕΙΣ

ΠΡΟΣΟΧΗ: σύμφωνα με τα πρότυπα ασφαλείας, η συσκευή πρέπει να είναι σωστά τοποθετημένη και να προστατεύεται από οποιαδήποτε επαφή με ηλεκτρικά μέρη. Όλα τα μέρη που εξασφαλίζουν την προστασία πρέπει να στερεώνονται κατά τρόπο ώστε να μην μπορούν να αφαιρεθούν χωρίς τη χρήση εργαλείων. Αποσυνδέστε την ασφάλεια της εγκατάστασης και την τροφοδοσία της συσκευής πριν προβείτε σε συντήρηση. Μην τοποθετείτε τη συσκευή κοντά σε πηγές θερμότητας, σε εξοπλισμό που περιέχει ισχυρούς μαγνήτες, σε περιοχές που επηρεάζονται από το άμεσο ηλιακό φως ή τη βροχή. Προσοχή να μη δημιουργηθούν ισχυρές ηλεκτροστατικές εκφορτίσεις και να μην εισέλθουν αιχμηρά αντικείμενα. Διαχωρίστε τα καλώδια του σήματος εισόδου από τα καλώδια τροφοδοσίας προς αποφυγή τυχόν ηλεκτρομαγνητικών διαταραχών. Ποτέ μη μεταφέρεται καλώδια τροφοδοσίας και σήματος στον ίδιο αγωγό. Διαβάστε προσεκτικά τα τεχνικά χαρακτηριστικά και βεβαιωθείτε ότι η εγκατάσταση και οι συνθήκες λειτουργίας είναι οι ενδεδειγμένες. Βάσει των κανονισμών προστασίας, η συσκευή πρέπει να ασφαλιζεται κατά τέτοιο τρόπο ώστε να μην είναι προσβάσιμη χωρίς τα κατάλληλα εργαλεία.

Οι διαστάσεις είναι σε mm. Η συσκευή μοντάρεται σε πρόσωση πίνακα με οπή 29x71mm και συγκρατείται με πλευρικές πιάστρες.



ΠΙΝΑΚΑΣ ΠΑΡΑΜΕΤΡΩΝ

α/α	περιγραφή	min	max	RH1	M.M
1	SPo SET POINT: Ρύθμιση υγρασίας θαλάμου	LSP	HSP	50.0	%RH
2	Cod Καταχωρούμε τον κωδικό Cod = 22 και πατάμε για να εισέλθουμε στις υπόλοιπες παραμέτρους	0	255	0	-
ΑΝΑΛΟΓΙΚΗ ΕΙΣΟΔΟΣ					
3	dIF Διαφορικό υγρασίας θαλάμου SPo (υστέρηση υδροστάτη)	0.1	25.5	20.0	%RH
4	LSP Κατώτατο όριο ρύθμισης SPo	0.1	99.9	10.0	%RH
5	HSP Ανώτατο όριο ρύθμισης SPo	0.1	99.9	80.0	%RH
6	dEC Απεικόνιση θερμοκρασίας σε ακέραια ή δεκαδική μορφή, όπου 0 = ακέραιο / 1 = δεκαδικό	0	1	1=δεκαδικό	-
7	Srt Απεικόνιση υγρασίας ή θερμοκρασίας στην κεντρική οθόνη, όπου 0 = υγρασία / 1 = θερμοκρασία	0	1	0=απεικόνιση RH	-
8	SE1 Ρύθμιση ένδειξης υγρασίας	-9.9	+15.5	0.0	%RH
9	SE2 Ρύθμιση ένδειξης θερμοκρασίας	-9.9	+15.5	0.0	°C
ΣΥΝΑΓΕΡΜΟΙ					
10	ALo Συναγερμός χαμηλής υγρασίας θαλάμου	0.0	99.9	30.0	%RH
11	AHi Συναγερμός υψηλής υγρασίας θαλάμου	0.0	99.9	80.0	%RH
12	At2 Χρόνος καθυστέρησης στην ενεργοποίηση του "AHi" και "ALo"	0	255	0	λεπτά
ΡΕΛΕ					
13	rHC Λειτουργία ρελέ όπου 0 = αφύγρανση (ψύξη) / 1 = ύγρανση (θέρμανση)	0	1	0=αφύγρανση	-
14	CP2 Χρόνος ελάχιστης παύσης του ρελέ	0	255	0	λεπτά
ΔΙΚΤΥΟ - ΓΕΝΙΚΕΣ ΡΥΘΜΙΣΕΙΣ					
15	Add Διεύθυνση της συσκευής σε λειτουργία δικτύου	0	255	1	-
16	trE Χρόνος απόκρισης της συσκευής στη λειτουργία του δικτύου Baud rate: 0 = 2400 / 1 = 4800 / 2 = 9600 / 3 = 19200	5	100	40	msec
17	bAU Καταχωρούμε τη νέα τιμή, εξερχόμαστε από το μενού παραμέτρων πατώντας και ανοιγοκλείνουμε την τροφοδοσία της συσκευής.	0	3	3	-
18	Pro Απεικονίζεται το πρόγραμμα (εργοστασιακές ρυθμίσεις) του θαλάμου - δεν προγραμματίζεται	-	-	31	-
19	tPE Μοναδικός αριθμός προϊόντος - δεν προγραμματίζεται	-	-	202	-
20	SrU Service θαλάμου: μετά το τέλος του επιλεγμένου χρόνου, απεικονίζεται η ένδειξη "SrU" και ενημερώνει ότι ο θάλαμος χρειάζεται service. Ο θερμοστάτης συνεχίζει να λειτουργεί κανονικά και δεν αναστέλλονται οι λειτουργίες του. -01 = απενεργοποιημένη λειτουργία 0 έως 150 εβδομάδες = υπολειπόμενος χρόνος για την ενεργοποίηση της ενημέρωσης service θαλάμου "SrU". Η αντίστροφη μέτρηση εκκινεί με την καταχώρηση του αριθμού. Όταν εισερχόμαστε στην παράμετρο απεικονίζεται ο υπολειπόμενος χρόνος μέχρι την ενεργοποίηση της ενημέρωσης "SrU". Για να απενεργοποιηθεί η ενημέρωση καταχωρήστε SrU = -1.	-01	150	-01	εβδομάδες
21	Uer Firmware version - δεν προγραμματίζεται	-	-	2.X.X	-

ΠΙΝΑΚΑΣ ΣΥΝΑΓΕΡΜΩΝ

1	LF1	βλάβη αισθητηρίου θερμοκρασίας
2	ALo	χαμηλή υγρασία θαλάμου
3	AHi	υψηλή υγρασία θαλάμου
4	SrU	service θαλάμου – ενημέρωση ότι έχει παρέλθει ο χρόνος που έχει ρυθμισθεί και ο θάλαμος χρειάζεται service (βλέπε παράμετρο 20, SrU)
5	EEr	λάθος στη μνήμη RAM: εισάγετε εκ νέου το SPo (βλέπε Ρύθμιση θερμοκρασίας συσκευής – SET POINT προηγούμενη σελίδα)

Οι συναγερμοί απενεργοποιούνται αυτόματα όταν φύγει η αιτία ενεργοποίησής.

Κατασκευάζεται στην Ελλάδα.

Η συσκευή καλύπτεται από εγγύηση καλής λειτουργίας δύο ετών. Η εγγύηση ισχύει εφόσον έχουν τηρηθεί οι οδηγίες χρήσεως. Ο έλεγχος και η επισκευή της συσκευής πρέπει να γίνεται από εξουσιοδοτημένο τεχνικό. Η εγγύηση καλύπτει μόνο την αντικατάσταση ή την επισκευή της συσκευής. Η KIOUR διατηρεί το δικαίωμα να αναπροσαρμόσει τα προϊόντα της χωρίς προειδοποίηση. Η KIOUR I.K.E. εφαρμόζει Σύστημα Διαχείρισης Ποιότητας σύμφωνα με το Πρότυπο EN ISO 9001 : 2015 με αριθμό εγγραφής 01013192.

