

ΠΡΟΣΟΧΗ

Διαβάστε με προσοχή τις οδηγίες χρήσεως πριν την εγκατάσταση και τη χρήση αυτής της συσκευής και φυλάξτε τις για μελλοντική χρήση. Προσοχή στην εγκατάσταση και στην ηλεκτρολογική καλωδίωση. Χρησιμοποιήστε τη συσκευή μόνο με τον τρόπο που περιγράφεται σε αυτό το έγγραφο και να μην χρησιμοποιηθεί η ίδια ως συσκευή ασφαλείας. Η συσκευή πρέπει να απορρίπτεται σύμφωνα με τα τοπικά πρότυπα σχετικά με τη συλλογή ηλεκτρικού και ηλεκτρονικού εξοπλισμού.



ΠΕΡΙΓΡΑΦΗ

Το υγρασιόμετρο **RH1R** διαθέτει ένα αισθητήριο που διαβάζει την υγρασία (0-100%RH) και τη θερμοκρασία (-40-125°C) ενός θαλάμου. Ένα **ρελέ 16A** ελέγχει την υγρασία του θαλάμου και μέσω παραμέτρου ρυθμίζεται σε λειτουργία ψύξης ή θέρμανσης. Μέσω της σειριακής εισόδου μπορεί να συνδεθεί στο δίκτυο **CAMIN MODBUS** για πλήρη έλεγχο και παρακολούθηση της συσκευής.

ΠΡΟΓΡΑΜΜΑΤΙΣΜΟΣ ΠΑΡΑΜΕΤΡΩΝ

Πατώντας **←** εισερχόμαστε ή εξερχόμαστε από το μενού των παραμέτρων. Απεικονίζεται η πρώτη παράμετρος "SPo" και με **▲ ▼** εμφανίζονται οι υπόλοιπες παράμετροι όπως παρουσιάζονται στον πίνακα των παραμέτρων. Πατώντας **SET** απεικονίζεται η τιμή της παραμέτρου και με **▲ ▼** μεταβάλλεται. Πατώντας **←** ή **SET** επικυρώνεται η νέα τιμή και επιστρέφει στην απεικόνιση του ονόματος της παραμέτρου.

ΑΠΕΙΚΟΝΙΣΗ ΘΕΡΜΟΚΡΑΣΙΑΣ

Πατώντας **▲** απεικονίζεται η θερμοκρασία του θαλάμου.

ΤΕΧΝΙΚΑ ΧΑΡΑΚΤΗΡΙΣΤΙΚΑ

Τροφοδοσία: 230VAC 50/60Hz / Μέγιστη ισχύς λειτουργίας: 3W
 Συνιστάται χρήση ασφάλειας τροφοδοσίας - ασφάλειας τήξεως: 0.5A (δεν περιλαμβάνεται)
 Αισθητήριο υγρασίας και θερμοκρασίας από 0-100%RH και από -40-125°C με πουράκι Φ8mm και μήκος 14cm
 Ακρίβεια υγρασίας από 0-90%RH ±2%RH, από 90-95%RH ±2%RH και από 95-100%RH ±3.5%RH
 Ακρίβεια θερμοκρασίας από -40-90°C είναι ±0.3°C, από 90°C και πάνω αυξάνεται μέχρι ±0.5°C
 Σειριακή είσοδος
 Ρελέ 250VAC 16A
 Θερμοκρασία λειτουργίας: -15÷+55°C / Θερμοκρασία αποθήκευσης: -20÷+80°C
 Η συσκευή μοντάρεται σε ράγα Ω / Διαστάσεις : 70x90x65mm
 Συνδεσμολογία με κλέμες 18A

Ένδειξεις	
	ρελέ ON
%RH	ένδειξη υγρασίας
°C	ένδειξη θερμοκρασίας
	αλάρμ ON
	βλάβη ON

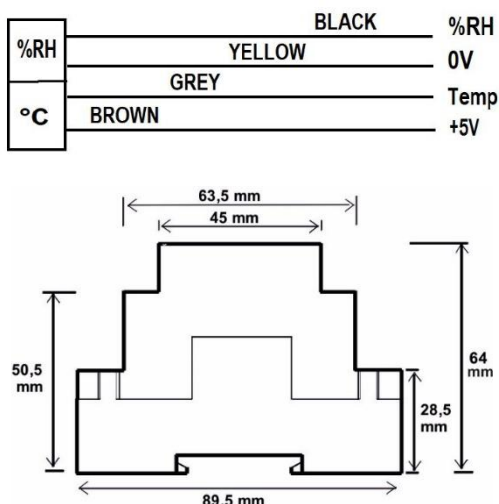
ΣΕΙΡΙΑΚΗ ΕΙΣΟΔΟΣ

Ο **RH1R** συνδέεται μέσω της σειριακής εισόδου στο **κλειδί μνήμης** ή στο καταγραφικό **Mini Logger** ή στο δίκτυο **KIOUR CAMIN**.

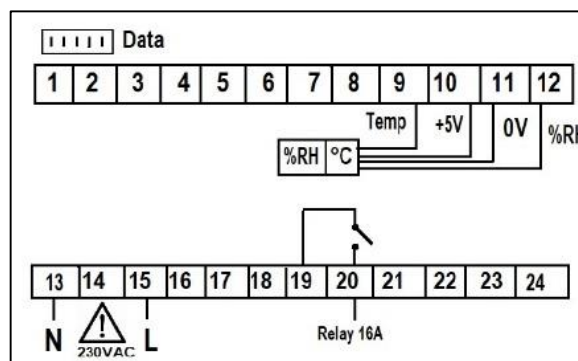
- **Κλειδί μνήμης:** οι τιμές των παραμέτρων αποθηκεύονται στο κλειδί μνήμης ή εγγράφονται από αυτό στο θερμοστάτη. Συνδέουμε το κλειδί μνήμης στο θερμοστάτη και πατώντας **ταυτόχρονα SET + ▲** η συσκευή συνδέεται στο κλειδί μνήμης και στην θόνη απεικονίζεται η ένδειξη **Eo**. Για να **διαβάσει** ο θερμοστάτης τις παραμέτρους από το κλειδί μνήμης, πατάμε το **▲** και απεικονίζεται η ένδειξη: **ro = read O.K.** ή **rF = read Fail**. Για να **αποθηκεύσει** στο κλειδί μνήμης τις παραμέτρους πατάμε το **▼** και εμφανίζεται η ένδειξη: **Yo = Write O.K.** ή **YF = Write Fail**. Σε περίπτωση αποτυχημένης ακολουθίας (**rF** ή **YF**) επαναποθετούμε τη μνήμη στη σειριακή είσοδο και επαναλαμβάνουμε την ίδια διαδικασία από την αρχή. Το κλειδί μνήμης συνδέεται με όλους τους θερμοστάτες **KIOUR**. Εάν προσπαθήσετε να διαβάσετε παραμέτρους άλλης συσκευής θα εμφανιστεί η ένδειξη **rF**. Η εγγραφή γίνεται οποιαδήποτε στιγμή και δεν υπάρχει δέσμευση από προηγούμενες εγγραφές. Ύστερα από 10sec το κλειδί μνήμης αποσυνδέεται από τη συσκευή αυτόματα.
- **Mini Logger καταγραφικό:** Ο θερμοστάτης μπορεί να συνδεθεί με το καταγραφικό και να γράφει βάσει επιλεγμένων λεπτών σε μια κάρτα μνήμης microSD, τις θερμοκρασίες του και την κατάσταση των ρελέ και των αλάρμ. Συνδέεται μέσω ενός καλωδίου στη σειριακή είσοδο και προγραμματίζουμε την παράμετρο **Add = 1**.
- **CAMIN δίκτυο:** Ο θερμοστάτης μπορεί να συνδεθεί ενσύρματα στο δίκτυο **CAMIN** μέσω ενός interface δικτύου **NET-INS-485**. Το **CAMIN** είναι μια εφαρμογή σε υπολογιστή σχεδιασμένη να συλλέγει πληροφορίες, να παρακολουθεί και να ελέγχει πλήρως ένα δίκτυο **KIOUR** συσκευών με παράλληλη αποστολή μηνυμάτων και email σε περίπτωση ύπαρξης αλάρμ. Το δίκτυο μπορεί να αναπτυχθεί σε μέγιστο μήκος 1000 μέτρων.

ΣΥΝΔΕΣΜΟΛΟΓΙΑ - ΔΙΑΣΤΑΣΕΙΣ

ΣΥΝΔΕΟΣΜΟΛΟΓΙΑ ΑΙΣΘΗΤΗΡΙΟΥ SHT & ΔΙΑΣΤΑΣΕΙΣ ΚΟΥΤΙΟΥ



ΣΥΝΔΕΣΜΟΛΟΓΙΑ ΘΕΡΜΟΣΤΑΤΗ



ΠΙΝΑΚΑΣ ΠΑΡΑΜΕΤΡΩΝ

α/α		περιγραφή	min	max	RH1R	M.M
1	SPo	SET POINT: υγρασία ελέγχου του θαλάμου	LSP	HSP	50.0	%RH
2	Cod	κωδικός εισαγωγής στο μενού των παραμέτρων Cod = 22 επαναφορά εργοστασιακών ρυθμίσεων RH1 για Cod = 31 και έξοδο από το μενού παραμέτρων	0	255	0	-
3	LSP	κατώτερο όριο του SPo	0.1	HSP	10.0	%RH
4	HSP	ανώτερο όριο του SPo	LSP	99.9	80.0	%RH
5	diF	διαφορικό λειτουργίας ρελέ	0.1	25.5	20.0	%RH
6	tOF	ελάχιστος χρόνος OFF του ρελέ	0	255	0	λεπτά
7	dAL	χρόνος καθυστέρησης στην ενεργοποίηση του αλάρμ AHi και ALo	0	255	0	λεπτά
8	rHC	λειτουργία ρελέ όπου 0 = ψύξη, 1 = θέρμανση.	0	1	0=ψύξη	-
9	dEC	απεικόνιση σε ακέραια ή δεκαδική μορφή, όπου 0 = ακέραιο, 1 = δεκαδικό	0	1	1=δεκαδικό	-
10	ALo	αλάρμ χαμηλής ένδειξης υγρασίας	0	AHi	30.0	%RH
11	AHi	αλάρμ υψηλής ένδειξης υγρασίας	ALo	99.9	80.0	%RH
12	AJH	ρύθμιση ένδειξης υγρασίας	-9.9	15.5	0.0	%RH
13	AJc	ρύθμιση ένδειξης θερμοκρασίας	-9.9	15.5	0.0	°C
14	Add	διεύθυνση της συσκευής σε λειτουργία δικτύου. για σύνδεση με το καταγραφικό Mini Logger πρέπει Add = 1.	0	255	1	-
15	trE	χρόνος απόκρισης της συσκευής στη λειτουργία του δικτύου	30	115	30	msec

ΠΙΝΑΚΑΣ ALARM

1	LF1	βλάβη αισθητηρίου υγρασίας (δεν υπάρχει βλάβη αισθητηρίου θερμοκρασίας)
2	ALo	αλάρμ χαμηλής υγρασίας
3	AHi	αλάρμ υψηλής υγρασίας

Τα αλάρμ απενεργοποιούνται αυτόματα όταν φύγει η αιτία ενεργοποίησης.

Κατασκευάζεται στην Ελλάδα.



RoHS



ΠΡΟΣΟΧΗ: σύμφωνα με τα πρότυπα ασφαλείας, η συσκευή πρέπει να είναι σωστά τοποθετημένη και να προστατεύεται από οποιαδήποτε επαφή με ηλεκτρικά μέρη. Όλα τα μέρη που εξασφαλίζουν την προστασία πρέπει να στερεώνονται κατά τρόπο ώστε να μην μπορούν να αφαιρεθούν χωρίς τη χρήση εργαλείων. **ΠΡΟΣΟΧΗ:** αποσυνδέστε την τροφοδοσία της συσκευής πριν προχωρήσετε σε οποιοδήποτε είδος συντήρησης. **ΠΡΟΣΟΧΗ:** μην τοποθετείτε τη συσκευή κοντά σε πηγές θερμότητας, σε εξοπλισμό που περιέχει ισχυρούς μαγνήτες, σε περιοχές που επηρεάζονται από το άμεσο ηλιακό φως ή τη βροχή. **ΠΡΟΣΟΧΗ** να μη δημιουργηθούν ισχυρές ηλεκτροστατικές εκφορτίσεις στις πλευρικές σχισμές της συσκευής και να μην εισέλθουν αιχμηρά αντικείμενα. **ΠΡΟΣΟΧΗ:** διαχωρίστε τα καλώδια του σήματος στον ίδιο αγωγό. **Χρησιμοποιήστε τη συσκευή μόνο με τον τρόπο που περιγράφεται σε αυτό το έγγραφο να μην χρησιμοποιηθεί ή ίδια ως συσκευή ασφαλείας. Η συσκευή πρέπει να απορρίπτεται σύμφωνα με τα τοπικά πρότυπα σχετικά με τη συλλογή ηλεκτρικού και ηλεκτρονικού εξοπλισμού. Διαβάστε και φυλάξτε τις οδηγίες χρήσεως.** Η συσκευή καλύπτεται από εγγύηση καλής λειτουργίας δύο ετών. Η εγγύηση ισχύει εφόσον έχουν τηρηθεί οι οδηγίες χρήσεως. Ο έλεγχος και η επισκευή της συσκευής πρέπει να γίνεται από εξουσιοδοτημένο τεχνικό. Η εγγύηση καλύπτει μόνο την αντικατάσταση ή την επισκευή της συσκευής.

Η **KIOUR** διατηρεί το δικαίωμα να αναπροσαρμόσει τα προϊόντα της χωρίς προειδοποίηση.