

ΠΕΡΙΓΡΑΦΗ

Ο RCT35 είναι ένας θερμοστάτης για εφαρμογές ελέγχου ψύξης - θέρμανσης. Με ρύθμιση μέσω παραμέτρου μπορεί να λειτουργήσει σαν **θερμοστάτης ασφαλείας**. Διαθέτει δύο ρελέ όπου το πρώτο ρελέ λειτουργεί σε PID ή ON-OFF κατάσταση ενώ το δεύτερο μόνο σε ON-OFF κατάσταση. Ρυθμίζονται και τα δυο ρελέ σε λειτουργία ψύξης ή θέρμανσης με ένα set point ή δυο set-point. Σε περίπτωση λειτουργίας με ένα set point, το δεύτερο set point προστίθεται στο πρώτο και συμπαρασύρεται από αυτό. Δυνατότητα ρύθμισης της κατάστασης που θα βρεθούν τα ρελέ (ON ή OFF), εάν κοπεί το αισθητήριο. Το αισθητήριο μπορεί να ρυθμισθεί μέσω παραμέτρου σε **NTC** κλίμακα $-37 \div +110^{\circ}\text{C}$ ($-34 \div +230^{\circ}\text{F}$) ή **PTC** κλίμακα $-37 \div +110^{\circ}\text{C}$ ($-58 \div +230^{\circ}\text{F}$). Μέσω της σειριακής εισόδου μπορεί να συνδεθεί στο δίκτυο **KIOUR CAMIN modbus** για πλήρη έλεγχο και παρακολούθηση της συσκευής.

ΠΡΟΓΡΑΜΜΑΤΙΣΜΟΣ ΠΑΡΑΜΕΤΡΩΝ

Πατώντας [←] **εισερχόμαστε** ή **εξερχόμαστε** από το μενού των παραμέτρων.

Απεικονίζεται η πρώτη παράμετρος "SP1" και με τα [▲], [▼] εμφανίζονται οι υπόλοιπες παράμετροι όπως παρουσιάζονται στον πίνακα των παραμέτρων παρακάτω.

Πατώντας [SET] απεικονίζεται η τιμή της παραμέτρου και με τα [▲], [▼] μεταβάλλεται.

Πατώντας [←] **επικυρώνεται** η νέα τιμή και επιστρέφει στην απεικόνιση της παραμέτρου.

Πατώντας [SET] **ακυρώνεται** η νέα τιμή και επιστρέφει στην απεικόνιση της παραμέτρου.

Πατώντας [←] **εξερχόμαστε** από το μενού των παραμέτρων.

ΤΕΧΝΙΚΑ ΧΑΡΑΚΤΗΡΙΣΤΙΚΑ

Τροφοδοσία: 230VAC 50/60Hz / Μέγιστη ισχύς λειτουργίας: 3W

Ασφάλεια τροφοδοσίας - ασφάλεια τήξεως: 0.5A

Αισθητήριο θερμοκρασίας NTC 10K 1% 25°C IP68 (ή PTC 1K 25°C δεν περιλαμβάνεται) / Ακρίβεια: 0.5°C

Σειριακή είσοδος

Δυο Ρελέ 250VAC 5A

Θερμοκρασία λειτουργίας: $-15 \div +55^{\circ}\text{C}$ / Θερμοκρασία αποθήκευσης: $-20 \div +80^{\circ}\text{C}$

Η συσκευή μοντάρεται σε ράγα Ω / Συνδεσμολογία με κλέμες.

ΣΕΙΡΙΑΚΗ ΕΙΣΟΔΟΣ

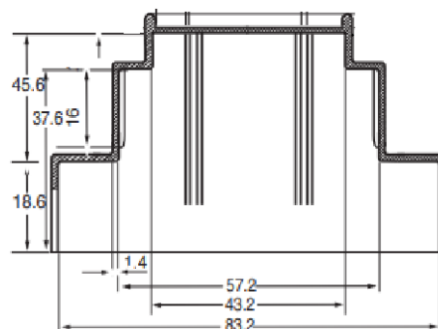
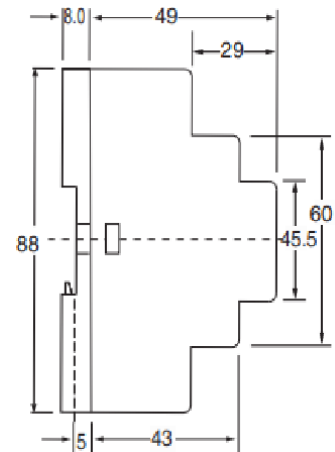
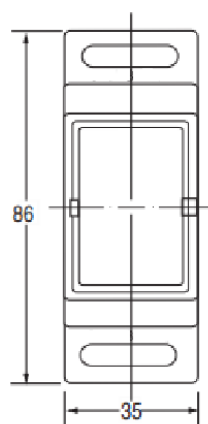
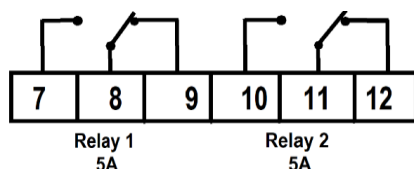
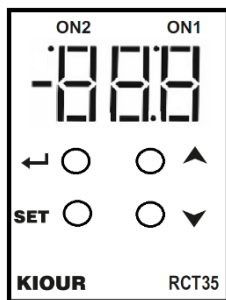
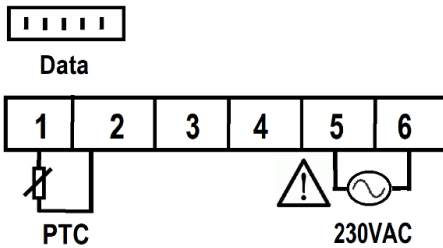
Ο RCT35 συνδέεται μέσω της σειριακής εισόδου στο **κλειδί μνήμης** ή στο καταγραφικό **Mini Logger** ή στο δίκτυο **KIOUR CAMIN** ή σε ένα δίκτυο **Modbus**.

■ **Κλειδί μνήμης:** οι τιμές των παραμέτρων αποθηκεύονται στο κλειδί μνήμης ή εγγράφονται από αυτό στο θερμοστάτη. Συνδέουμε το κλειδί μνήμης στο θερμοστάτη και πατώντας **ταυτόχρονα** [SET] + [▲] η συσκευή συνδέεται στο κλειδί μνήμης και στην οθόνη απεικονίζεται η ένδειξη "Eo". Για να **διαβάσει** ο θερμοστάτης τις παραμέτρους από το κλειδί μνήμης, πατάμε το [▲] και απεικονίζεται η ένδειξη: "ro" = read O.K. ή "rF" = read Fail. Για να **αποθηκεύσει** στο κλειδί μνήμης τις παραμέτρους πατάμε το [▼] και εμφανίζεται η ένδειξη: "Yo" = Write O.K. ή "YF" = Write Fail. Σε περίπτωση αποτυχημένης ακολουθίας (rF ή YF) επαναποθετούμε τη μνήμη στη σειριακή είσοδο και επαναλαμβάνουμε την ίδια διαδικασία από την αρχή. Το κλειδί μνήμης συνδέεται με όλους τους θερμοστάτες **KIOUR**. Εάν προσπαθήσετε να διαβάσετε παραμέτρους άλλης συσκευής θα εμφανιστεί η ένδειξη "rF". Η εγγραφή γίνεται οποιαδήποτε στιγμή και δεν υπάρχει δέσμευση από προηγούμενες εγγραφές. Ύστερα από 10sec το κλειδί μνήμης αποσυνδέεται από τη συσκευή αυτόματα.

■ **Mini Logger καταγραφικό:** Ο θερμοστάτης μπορεί να συνδεθεί με το καταγραφικό και να γράφει βάσει επιλεγμένων λεπτών σε μια κάρτα μνήμης microSD, τις θερμοκρασίες του και την κατάσταση των ρελέ και των αλάρμ. Συνδέεται μέσω ενός καλωδίου στη σειριακή είσοδο και προγραμματίζουμε την παράμετρο **Add = 1**.

■ **CAMIN δίκτυο:** Ο θερμοστάτης μπορεί να συνδεθεί ενσύρματα στο δίκτυο **CAMIN** μέσω ενός interface δικτύου **NET-INS-485**. Το **CAMIN** είναι μια εφαρμογή σε υπολογιστή σχεδιασμένη να συλλέγει πληροφορίες, να παρακολουθεί και να ελέγχει πλήρως ένα δίκτυο **KIOUR** συσκευών με παράλληλη αποστολή μηνυμάτων και email σε περίπτωση ύπαρξης αλαρμ. Το δίκτυο μπορεί να αναπτυχθεί σε μέγιστο μήκος 1000 μέτρων.

ΣΥΝΔΕΣΜΟΛΟΓΙΑ - ΔΙΑΣΤΑΣΕΙΣ



ΛΕΙΤΟΥΡΓΙΑ ΘΕΡΜΟΣΤΑΤΗ ΑΣΦΑΛΕΙΑΣ. Μέσω της παραμέτρου **tdE** ρυθμίζουμε σε κανονική λειτουργία ή σε λειτουργία θερμοστάτη ασφαλείας. Με τιμές **0=Κανονική** λειτουργία. **1=Θερμοστάτης ασφαλείας με αυτόματο RESET.** **2=Θερμοστάτης ασφαλείας με χειροκίνητο RESET.** Στην λειτουργία ως θερμοστάτη ασφαλείας, απενεργοποιούνται οι παράμετροι (σύμφωνα με το παρακάτω πίνακα) με **a/a: 2, 5, 6, 7, 9, 10, 11, 12, 13, 14, 18, 19.** Στην οθόνη απεικονίζεται η λειτουργία του ρελέ 1. Μία παύλα στο ψηφίο των εκατοντάδων αναβοσβήνει. Και με ρύθμιση λειτουργίας σε χειροκίνητο RESET, απεικονίζεται το **r** στο ψηφίο των δεκάδων. Το RESET είναι το κάτω βελάκι [▼]. Η θερμοκρασία απεικονίζεται πατώντας το κουμπί SET. Το ρελέ είναι ON πάνω από την τιμή **SP1**.

ΠΙΝΑΚΑΣ ΠΑΡΑΜΕΤΡΩΝ

a/a		περιγραφή	min	max	RCT35	M.M
1	SP1	SET POINT1: θερμοκρασία ελέγχου για το ρελέ 1, όταν το ρελέ είναι ON ανάβει το Led "ON1"	-50	150	5	°C/°F
2	SP2	SET POINT2: θερμοκρασία ελέγχου για το ρελέ 2, όταν το ρελέ είναι ON ανάβει το Led "ON2"	-50	150	10	°C/°F
3	Cod	κωδικός εισαγωγής στο μενού των παραμέτρων Cod = 22	0	255	0	-
4	dF1	διαφορικό λειτουργίας ρελέ του πρώτου SP1	0.1	25.5	3.0	°C/°F
5	dF2	διαφορικό λειτουργίας ρελέ του δεύτερου SP2	0.1	25.5	3.0	°C/°F
6	C_1	διόρθωση του SP1 στο PID έλεγχο	0	25.5	0	°C/°F
7	Con	ορίζει την κατάσταση λειτουργίας του ρελέ όπου: 0= ON-OFF λειτουργία, 1= PID έλεγχος	0	1	0	-
8	rP1	ορίζει την κατάσταση του SP1 ρελέ σε περίπτωση βλάβης αισθητηρίου, όπου rP1=0 OFF και rP1=1 ON	0	1	0	-
9	rP2	ορίζει την κατάσταση του SP2 ρελέ σε περίπτωση βλάβης αισθητηρίου, όπου rP2=0 OFF και rP2=1 ON	0	1	0	-
10	dSP	ορίζει τη λειτουργία με ένα set point (1SP) ή με δύο set point (2SP) όπου: 1= ένα set point (1SP) , 2= two set point (2SP)	1	2	2	-
11	HC1	ορίζει τη λειτουργία του ρελέ σε ψύξη (HC1=0) ή σε θέρμανση (HC1=1), όπου στη θέρμανση το ρελέ είναι ON κάτω από το SP1 και το αντίθετο ισχύει στη ψύξη	0	1	0	-
12	HC2	ορίζει τη λειτουργία του δεύτερου ρελέ σε ψύξη (HC2=0) ή θέρμανση (HC2=1)	0	1	0	-
13	tOn	Χρονοκαθυστέρηση από ON σε ON του ρελέ. Ισχύει για το ρελέ 1 και ρελέ 2. Δεν εφαρμόζεται στο PID και σε λειτουργία θερμοστάτη ασφαλείας.	0	5	0	min
14	tOF	Χρόνος από OFF σε ON του ρελέ. Ισχύει για το ρελέ 1 και ρελέ 2. Δεν εφαρμόζεται σε λειτουργία θερμοστάτη ασφαλείας.	0	5	0	min
15	SE1	ρύθμιση του μηδενός του αισθητηρίου	-10	10	0	°C/°F
16	tdE	Type device. Τρόπος λειτουργίας συσκευής όπου: 0=Κανονική λειτουργία. 1=Θερμοστάτης ασφαλείας με αυτόματο RESET, 2=Θερμοστάτης ασφαλείας με χειροκίνητο RESET. Το ρελέ 2 δεν λειτουργεί σε λειτουργία θερμοστάτη ασφαλείας.	0	1	1	-
17	C_F	εναλλαγή °C/°F (όπου 0=°C, 1=°F) ΠΡΟΣΟΧΗ: εναλλαγές μεταξύ °C/°F δε μεταβάλλουν το SPo	0	1	0=°C	-
18	ALo	αλάρμ χαμηλής θερμοκρασίας θαλάμου	-50	+150	-10	°C/°F
19	AHi	αλάρμ υψηλής θερμοκρασίας θαλάμου	-50	+150	+80	°C/°F
20	tS	καθυστέρηση απεικόνισης θερμοκρασίας στην οθόνη	0	10	0	sec
21	Add	διεύθυνση της συσκευής σε λειτουργία δικτύου. για σύνδεση με το καταγραφικό Mini Logger πρέπει Add = 1.	0	255	1	-
22	Sen	επιλογή NTC/PTC αισθητηρίου, όπου Sen = 0 PTC και Sen = 1 NTC	0	1	1=NTC	-
23	trE	χρόνος απόκρισης της συσκευής στη λειτουργία του δικτύου	0	100	30	msec

ΠΙΝΑΚΑΣ ΑΛΑΡΜ

1	LF1	βλάβη αισθητηρίου θερμοκρασίας
2	ALo	αλάρμ χαμηλής θερμοκρασίας θαλάμου
3	AHi	αλάρμ υψηλής θερμοκρασίας θαλάμου

Τα αλάρμ απενεργοποιούνται αυτόματα όταν φύγει η αιτία ενεργοποίησης.

Κατασκευάζεται στην Ελλάδα.



ΠΡΟΣΟΧΗ: σύμφωνα με τα πρότυπα ασφαλείας, η συσκευή πρέπει να είναι σωστά τοποθετημένη και να προστατεύεται από οποιαδήποτε επαφή με ηλεκτρικά μέρη. Όλα τα μέρη που εξασφαλίζουν την προστασία πρέπει να στερεώνονται κατά τρόπο ώστε να μην μπορούν να αφαιρεθούν χωρίς τη χρήση εργαλείων. **ΠΡΟΣΟΧΗ:** αποσυνδέστε την τροφοδοσία της συσκευής πριν προχωρήσετε σε οποιοδήποτε είδος συντήρησης. **ΠΡΟΣΟΧΗ:** μην τοποθετείτε τη συσκευή κοντά σε πηγές θερμότητας, σε εξοπλισμό που περιέχει ισχυρούς μαγνήτες, σε περιοχές που επηρεάζονται από το άμεσο ηλιακό φως ή τη βροχή. **ΠΡΟΣΟΧΗ** να μη δημιουργηθούν ισχυρές ηλεκτροστατικές εκφορτίσεις στις πλευρικές σχισμές της συσκευής και να μην εισέλθουν αιχμηρά αντικείμενα. **ΠΡΟΣΟΧΗ:** διαχωρίστε τα καλώδια του σήματος εισόδου από τα καλώδια τροφοδοσίας προς αποφυγή τυχόν ηλεκτρομαγνητικών διαταραχών. Ποτέ μη μεταφέρεται καλώδια τροφοδοσίας και σήματος στον ίδιο αγωγό. **Χρησιμοποιήστε τη συσκευή μόνο με τον τρόπο που περιγράφεται σε αυτό το έγγραφο να μην χρησιμοποιηθεί η ίδια ως συσκευή ασφαλείας. Η συσκευή πρέπει να απορρίπτεται σύμφωνα με τα τοπικά πρότυπα σχετικά με τη συλλογή ηλεκτρικού και ηλεκτρονικού εξοπλισμού. Διαβάστε και φυλάξτε τις οδηγίες χρήσεως.** Η συσκευή καλύπτεται από εγγύηση καλής λειτουργίας δύο ετών. Η εγγύηση ισχύει εφόσον έχουν τηρηθεί οι οδηγίες χρήσεως. Ο έλεγχος και η επισκευή της συσκευής πρέπει να γίνεται από εξουσιοδοτημένο τεχνικό. Η εγγύηση καλύπτει μόνο την αντικατάσταση ή την επισκευή της συσκευής.

Η **KIOUR** διατηρεί το δικαίωμα να αναπροσαρμόσει τα προϊόντα της χωρίς προειδοποίηση.