

## ΠΕΡΙΓΡΑΦΗ

Ο RCT35 είναι ένας θερμοστάτης για εφαρμογές ελέγχου ψύξης - θέρμανσης. Με ρύθμιση μέσω παραμέτρου μπορεί να λειτουργήσει σαν **θερμοστάτης ασφαλείας**. Διαθέτει δύο ρελέ, όπου το πρώτο ρελέ λειτουργεί σε PID ή ON-OFF κατάσταση ενώ το δεύτερο μόνο σε ON-OFF κατάσταση. Ρυθμίζονται και τα δυο ρελέ σε λειτουργία ψύξης ή θέρμανσης με ένα set point ή δυο set-point. Σε περίπτωση λειτουργίας με ένα set point, το δεύτερο set point προστίθεται στο πρώτο και συμπαράσφεται από αυτό. Δυνατότητα ρύθμισης της κατάστασης που θα βρεθούν τα ρελέ (ON ή OFF), εάν κοπεί το αισθητήριο. Το αισθητήριο μπορεί να ρυθμισθεί μέσω παραμέτρου σε **NTC** κλίμακα  $-37 \div +110^{\circ}\text{C}$  ( $-34 \div +230^{\circ}\text{F}$ ) ή **PTC** κλίμακα  $-37 \div +110^{\circ}\text{C}$  ( $-58 \div +230^{\circ}\text{F}$ ). Μέσω της σειριακής εισόδου μπορεί να συνδεθεί στο δίκτυο **KIOUR CAMIN modbus** για πλήρη έλεγχο και παρακολούθηση της συσκευής.

## ΠΡΟΓΡΑΜΜΑΤΙΣΜΟΣ ΠΑΡΑΜΕΤΡΩΝ

Πατώντας [ ← ] **εισερχόμαστε** ή **εξερχόμαστε** από το μενού των παραμέτρων.

Απεικονίζεται η πρώτη παράμετρος "SP1" και με τα [ ▲ ], [ ▼ ] εμφανίζονται οι υπόλοιπες παράμετροι όπως παρουσιάζονται στον πίνακα των παραμέτρων παρακάτω.

Πατώντας [SET] απεικονίζεται η τιμή της παραμέτρου και με τα [ ▲ ], [ ▼ ] μεταβάλλεται.

Πατώντας [ ← ] **επικυρώνεται** η νέα τιμή και επιστρέφει στην απεικόνιση της παραμέτρου.

Πατώντας [SET] **ακυρώνεται** η νέα τιμή και επιστρέφει στην απεικόνιση της παραμέτρου.

Πατώντας [ ← ] **εξερχόμαστε** από το μενού των παραμέτρων.

## ΤΕΧΝΙΚΑ ΧΑΡΑΚΤΗΡΙΣΤΙΚΑ

Τροφοδοσία: 230VAC 50/60Hz / Μέγιστη ισχύς λειτουργίας: 3W

Συνιστάται χρήση ασφάλεια τροφοδοσίας - ασφάλεια τήξεως: 0.5A (δεν περιλαμβάνεται)

Αισθητήριο θερμοκρασίας NTC 10K 1% 25°C IP68 (ή PTC 1K 25°C δεν περιλαμβάνεται) / Ακρίβεια: 0.5°C

Σειριακή είσοδος

Δυο ρελέ 250VAC 10A

Θερμοκρασία λειτουργίας:  $-15 \div +55^{\circ}\text{C}$  / Θερμοκρασία αποθήκευσης:  $-20 \div +80^{\circ}\text{C}$

Η συσκευή μοντάρεται σε ράγα Ω / Συνδεσμολογία με κλέμες 18A.

Διαστάσεις 89x35x57mm

## ΣΕΙΡΙΑΚΗ ΕΙΣΟΔΟΣ

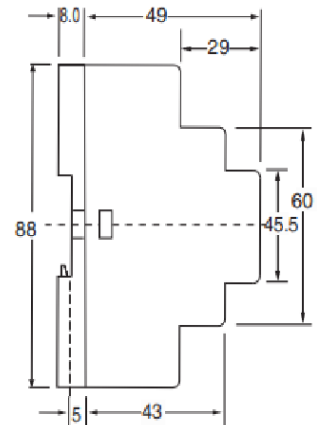
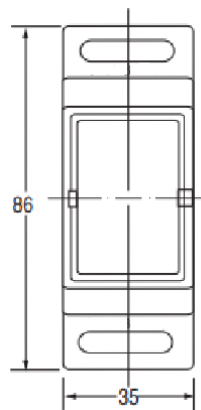
Ο RCT35 συνδέεται μέσω της σειριακής εισόδου στο **κλειδί μνήμης** ή στο καταγραφικό **Mini Logger** ή στο δίκτυο **KIOUR CAMIN** ή σε ένα δίκτυο **Modbus**.

▪ **Κλειδί μνήμης:** οι τιμές των παραμέτρων αποθηκεύονται στο κλειδί μνήμης ή εγγράφονται από αυτό στο θερμοστάτη. Συνδέουμε το κλειδί μνήμης στο θερμοστάτη και πατώντας **ταυτόχρονα** [SET] + [ ▲ ] η συσκευή συνδέεται στο κλειδί μνήμης και στην οθόνη απεικονίζεται η ένδειξη "Eo". Για να **διαβάσει** ο θερμοστάτης τις παραμέτρους από το κλειδί μνήμης, πατάμε το [ ▲ ] και απεικονίζεται η ένδειξη: "ro" = read O.K. ή "rF" = read Fail. Για να **αποθηκεύσει** στο κλειδί μνήμης τις παραμέτρους πατάμε το [ ▼ ] και εμφανίζεται η ένδειξη: "Yo" = Write O.K. ή "YF" = Write Fail. Σε περίπτωση αποτυχημένης ακολουθίας (rF ή YF) επαναποποθετούμε τη μνήμη στη σειριακή είσοδο και επαναλαμβάνουμε την ίδια διαδικασία από την αρχή. Το κλειδί μνήμης συνδέεται με όλους τους θερμοστάτες **KIOUR**. Εάν προσπαθήσετε να διαβάσετε παραμέτρους άλλης συσκευής θα εμφανιστεί η ένδειξη "rF". Η εγγραφή γίνεται οποιαδήποτε στιγμή και δεν υπάρχει δέσμευση από προηγούμενες εγγραφές. Ύστερα από 10sec το κλειδί μνήμης αποσυνδέεται από τη συσκευή αυτόματα.

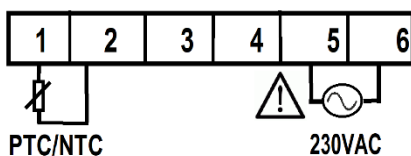
▪ **Mini Logger καταγραφικό:** Ο θερμοστάτης μπορεί να συνδεθεί με το καταγραφικό και να γράφει βάσει επιλεγμένων λεπτών σε μια κάρτα μνήμης microSD, τις θερμοκρασίες του και την κατάσταση των ρελέ και των αλάρμ. Συνδέεται μέσω ενός καλωδίου στη σειριακή είσοδο και προγραμματίζουμε την παράμετρο **Add = 1**.

▪ **CAMIN δίκτυο:** Ο θερμοστάτης μπορεί να συνδεθεί ενσύρματα στο δίκτυο **CAMIN** μέσω ενός interface δικτύου **NET-INS-485**. Το **CAMIN** είναι μια εφαρμογή σε υπολογιστή σχεδιασμένη να συλλέγει πληροφορίες, να παρακολουθεί και να ελέγχει πλήρως ένα δίκτυο **KIOUR** συσκευών με παράλληλη αποστολή μηνυμάτων και email σε περίπτωση ύπαρξης αλαρμ. Το δίκτυο μπορεί να αναπτυχθεί σε μέγιστο μήκος 1000 μέτρων.

## ΣΥΝΔΕΣΜΟΛΟΓΙΑ - ΔΙΑΣΤΑΣΕΙΣ

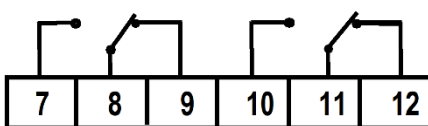


Data



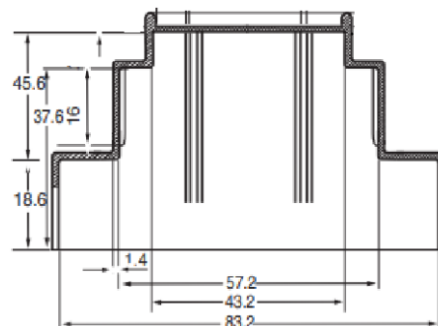
PTC/NTC

230VAC



Relay 1

Relay 2



**ΛΕΙΤΟΥΡΓΙΑ ΘΕΡΜΟΣΤΑΤΗ ΑΣΦΑΛΕΙΑΣ:** Μέσω της παραμέτρου **tdE** ρυθμίζουμε σε κανονική λειτουργία ή σε λειτουργία θερμοστάτη ασφαλείας. Με τιμές:

**0** = Κανονική λειτουργία.

**1** = Θερμοστάτης ασφαλείας με αυτόματο RESET.

**2** = Θερμοστάτης ασφαλείας με χειροκίνητο RESET. Στη λειτουργία ως θερμοστάτη ασφαλείας, απενεργοποιούνται οι παράμετροι (σύμφωνα με το παρακάτω πίνακα) με α/α: 2, 5, 6, 7, 9, 10, 11, 12, 18, 19. Στην οθόνη απεικονίζεται η λειτουργία του ρελέ 1. Μία παύλα στο ψηφίο των εκατοντάδων αναβοσβήνει. Και με ρύθμιση λειτουργίας σε χειροκίνητο RESET, απεικονίζεται το **r** στο ψηφίο των δεκάδων. Το RESET είναι το κάτω βελάκι [▼]. Η θερμοκρασία απεικονίζεται πατώντας το κουμπί SET. Το ρελέ είναι ON πάνω από την τιμή **SP1**. Το **r** αναβοσβήνει όταν γίνει OFF το ρελέ. Πατώντας **RESET** σταματάει να αναβοσβήνει.

#### ΠΙΝΑΚΑΣ ΠΑΡΑΜΕΤΡΩΝ

α/α		περιγραφή	min	max	RCT35	M.M
1	<b>SP1</b>	SET POINT1: θερμοκρασία ελέγχου για το ρελέ 1, όταν το ρελέ είναι ON ανάβει το Led "ON1"	-50	150	5	°C/°F
2	<b>SP2</b>	SET POINT2: θερμοκρασία ελέγχου για το ρελέ 2, όταν το ρελέ είναι ON ανάβει το Led "ON2"	-50	150	10	°C/°F
3	<b>Cod</b>	κωδικός εισαγωγής στο μενού των παραμέτρων <b>Cod = 22</b>	0	255	0	-
4	<b>dF1</b>	διαφορικό λειτουργίας ρελέ του πρώτου SP1	0.1	25.5	3.0	°C/°F
5	<b>dF2</b>	διαφορικό λειτουργίας ρελέ του δεύτερου SP2	0.1	25.5	3.0	°C/°F
6	<b>C_1</b>	διόρθωση του SP1 στο PID έλεγχο	0	25.5	0	°C/°F
7	<b>Con</b>	ορίζει την κατάσταση λειτουργίας του ρελέ όπου: <b>0= ON-OFF λειτουργία, 1= PID έλεγχος</b>	0	1	0	-
8	<b>rP1</b>	ορίζει την κατάσταση του SP1 ρελέ σε περίπτωση βλάβης αισθητηρίου, όπου <b>rP1=0 OFF</b> και <b>rP1=1 ON</b>	0	1	0	-
9	<b>rP2</b>	ορίζει την κατάσταση του SP2 ρελέ σε περίπτωση βλάβης αισθητηρίου, όπου <b>rP2=0 OFF</b> και <b>rP2=1 ON</b>	0	1	0	-
10	<b>dSP</b>	ορίζει τη λειτουργία με ένα set point (1SP) ή με δύο set point (2SP) όπου: <b>1= ένα set point (1SP), 2= two set point (2SP)</b> . Σε λειτουργία με ένα set point, το δεύτερο set point προστίθεται στο πρώτο και συμπαράσύρεται από αυτό. Με επιλογή= 2, τα 2 set point είναι ανεξάρτητα	1	2	2	-
11	<b>HC1</b>	ορίζει τη λειτουργία του ρελέ σε ψύξη ( <b>HC1=0</b> ) ή σε θέρμανση ( <b>HC1=1</b> ), όπου στη θέρμανση το ρελέ είναι ON κάτω από το SP1 και το αντίθετο ισχύει στη ψύξη	0	1	0	-
12	<b>HC2</b>	ορίζει τη λειτουργία του δεύτερου ρελέ σε ψύξη ( <b>HC2=0</b> ) ή θέρμανση ( <b>HC2=1</b> )	0	1	0	-
13	<b>tOn</b>	Χρόνος από <b>ON σε ON</b> του ρελέ. Ισχύει για το ρελέ 1 και ρελέ 2. Δεν εφαρμόζεται στο PID. <b>Μετράει σε λεπτά</b> Σε λειτουργία θερμοστάτη ασφαλείας χρόνος για καθυστέρηση του ON. <b>Μετράει σε seconds</b>	0	5	0	λεπτά sec
14	<b>tOF</b>	Χρόνος από <b>OFF σε ON</b> του ρελέ. Ισχύει για το ρελέ 1 και ρελέ 2. Δεν εφαρμόζεται στο PID. <b>Μετράει σε λεπτά</b> Σε λειτουργία θερμοστάτη ασφαλείας χρόνος για καθυστέρηση του OFF. <b>Μετράει σε seconds</b>	0	5	0	λεπτά sec
15	<b>SE1</b>	ρύθμιση του μηδενός του αισθητηρίου	-10	10	0	°C/°F
16	<b>tdE</b>	Type device. Τρόπος λειτουργίας συσκευής όπου: <b>0=Κανονική λειτουργία, 1=Θερμοστάτης ασφαλείας με αυτόματο RESET, 2=Θερμοστάτης ασφαλείας με χειροκίνητο RESET</b> . Το ρελέ 2 δεν λειτουργεί σε λειτουργία θερμοστάτη ασφαλείας.	0	2	1	-
17	<b>C_F</b>	εναλλαγή °C/°F (όπου <b>0=°C, 1=°F</b> ) <b>ΠΡΟΣΟΧΗ:</b> εναλλαγές μεταξύ °C/°F δε μεταβάλλουν το SPo	0	1	0=°C	-
18	<b>ALo</b>	αλάρμ χαμηλής θερμοκρασίας θαλάμου	-50	+150	-10	°C/°F
19	<b>AHi</b>	αλάρμ υψηλής θερμοκρασίας θαλάμου	-50	+150	+80	°C/°F
20	<b>tS</b>	καθυστερήση απεικόνισης θερμοκρασίας στην οθόνη	0	10	0	sec
21	<b>Add</b>	διεύθυνση της συσκευής σε λειτουργία δικτύου. για σύνδεση με το καταγραφικό Mini Logger πρέπει <b>Add = 1</b> .	0	255	1	-
22	<b>Sen</b>	επιλογή NTC/PTC αισθητηρίου, όπου <b>Sen = 0 PTC</b> και <b>Sen = 1 NTC</b>	0	1	1=NTC	-
23	<b>trE</b>	χρόνος απόκρισης της συσκευής στη λειτουργία του δικτύου	0	100	30	msec
24	<b>tdA</b>	χρόνος καθυστέρησης στην ενεργοποίηση του αλάρμ "AHi" και "ALo"	0	200	0	λεπτά

#### ΠΙΝΑΚΑΣ ΑΛΑΡΜ

1	<b>LF1</b>	βλάβη αισθητηρίου θερμοκρασίας
2	<b>ALo</b>	αλάρμ χαμηλής θερμοκρασίας θαλάμου
3	<b>AHi</b>	αλάρμ υψηλής θερμοκρασίας θαλάμου

Τα αλάρμ απενεργοποιούνται αυτόματα όταν φύγει η αιτία ενεργοποίησης.

**Κατασκευάζεται στην Ελλάδα.**



**ΠΡΟΣΟΧΗ:** σύμφωνα με τα πρότυπα ασφαλείας, η συσκευή πρέπει να είναι σωστά τοποθετημένη και να προστατεύεται από οποιαδήποτε επαφή με ηλεκτρικά μέρη. Όλα τα μέρη που εξασφαλίζουν την προστασία πρέπει να στερεώνονται κατά τρόπο ώστε να μην μπορούν να αφαιρεθούν χωρίς τη χρήση εργαλείων. **ΠΡΟΣΟΧΗ:** αποσυνδέστε την τροφοδοσία της συσκευής πριν προχωρήσετε σε οποιοδήποτε είδος συντήρησης. **ΠΡΟΣΟΧΗ:** μην τοποθετείτε τη συσκευή κοντά σε πηγές θερμότητας, σε εξοπλισμό που περιέχει ισχυρούς μαγνήτες, σε περιοχές που επηρεάζονται από το άμεσο ηλιακό φως ή τη βροχή. **ΠΡΟΣΟΧΗ:** να μη δημιουργηθούν ισχυρές ηλεκτροστατικές εκφορτίσεις στις πλευρικές σχισμές της συσκευής και να μην εισέλθουν αιχμηρά αντικείμενα. **ΠΡΟΣΟΧΗ:** διαχωρίστε τα καλώδια του σήματος εισόδου από τα καλώδια τροφοδοσίας προς αποφυγή τυχόν ηλεκτρομαγνητικών διαταραχών. Ποτέ μη μεταφέρεται καλώδια τροφοδοσίας και σήματος στον ίδιο αγωγό. **Χρησιμοποιήστε τη συσκευή μόνο με τον τρόπο που περιγράφεται σε αυτό το έγγραφο να μην χρησιμοποιηθεί η ίδια ως συσκευή ασφαλείας. Η συσκευή πρέπει να απορριπτείται σύμφωνα με τα τοπικά πρότυπα σχετικά με τη συλλογή ηλεκτρικού και ηλεκτρονικού εξοπλισμού. Διαβάστε και φυλάξτε τις οδηγίες χρήσεως.** Η συσκευή καλύπτεται από εγγύηση καλής λειτουργίας δύο ετών. Η εγγύηση ισχύει εφόσον έχουν τηρηθεί οι οδηγίες χρήσεως. Ο έλεγχος και η επισκευή της συσκευής πρέπει να γίνεται από εξουσιοδοτημένο τεχνικό. Η εγγύηση καλύπτει μόνο την αντικατάσταση ή την επισκευή της συσκευής.

Η **KIOUR** διατηρεί το δικαίωμα να αναπροσαρμόσει τα προϊόντα της χωρίς προειδοποίηση.