

## Περιγραφή



Ο **PC-CON1 V2** είναι ένας προγραμματιζόμενος επιτηρητής μονοφασικής ή τριφασικής φάσης. Ελέγχει την ορθή φορά και την ασυμμετρία των φάσεων, την πτώση τάσης, την υπέρταση και τη διακοπή κάθε φάσης. Απεικονίζει τις τιμές των φασικών τάσεων, των πολικών τάσεων και την ασυμμετρία μεταξύ των φάσεων.

## Ενδείξεις και λειτουργίες

Για **μονοφασική λειτουργία** του επιτηρητή συνδέουμε τον ουδέτερο και τη φάση στις κλέμες N, T (No. 17 & 23 αντίστοιχα) και ρυθμίζουμε την παράμετρο **oP SET**.

Το πράσινο led στην οθόνη απεικονίζει την κατάσταση λειτουργίας του ρελέ. Στην αναμονή ενεργοποίησης του ρελέ, το led αναβοσβήνει.

ένδειξη	έννοια
r 230	φασική τάση R
S 230	φασική τάση S
t 230	φασική τάση T
Sr 400	πολική τάση SR
rt 400	πολική τάση RT
st 400	πολική τάση ST
A	ασυμμετρία

## Προγραμματισμός των παραμέτρων

Πατάμε **[ENTER]** και η πρώτη παράμετρος απεικονίζεται, **Cod**. Μόνο με τον αριθμό "12" καταχωρούμε νέες τιμές. Με τα βελάκια εισάγουμε το "12" και επικυρώνουμε με το **[ENTER]**. Με τα **[▲]**, **[▼]** εναλλάσσουμε τις παραμέτρους.

Πατώντας **[SET]** απεικονίζεται η τιμή της παραμέτρου που θέλουμε να μεταβάλλουμε. Εισάγουμε την τιμή που επιθυμούμε και **επικυρώνουμε** με το **[ENTER]**.

Πατώντας **[SET]** **ακυρώνεται** η τιμή που απεικονίζεται και επιστρέφει στην απεικόνιση της παραμέτρου. Πατώντας **[ENTER]** εξερχόμαστε από το μενού των παραμέτρων.

## Λειτουργία των ALARM

Όταν υπάρξει κάποιο alarm απεικονίζεται στην οθόνη και το ρελέ κλείνει μετά από χρόνο που ορίζεται από την παράμετρο **tF SPo**. Η ένδειξη του εναλλάσσεται με την τιμή που απεικονίζεται. Εάν υπάρχουν περισσότερα από ένα alarm, απεικονίζονται διαδοχικά στην οθόνη. Όταν αποκατασταθεί η αιτία της βλάβης, το ρελέ επανέρχεται σε κατάσταση ON, μετά από τον χρόνο που ορίζεται από την παράμετρο **tO SPo** και το πράσινο led ανάβει. Στο διάστημα αυτό το led αναβοσβήνει. Το alarm συνεχίζει να απεικονίζεται στην οθόνη και για να ακυρωθεί πατάμε **Reset alarm [▲]**.

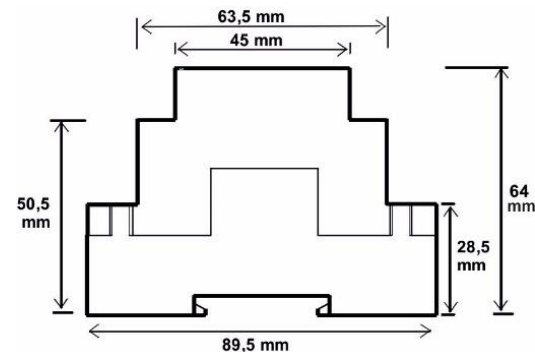
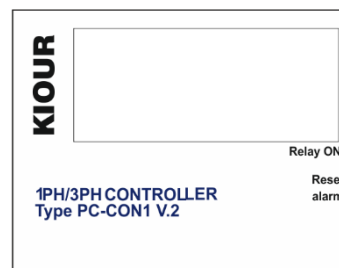
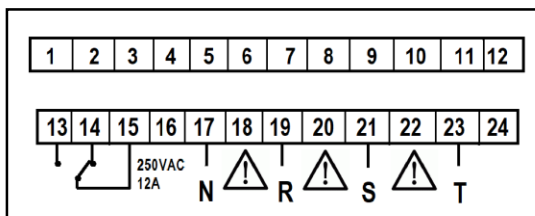
## Πίνακας των ALARM

ένδειξη	περιγραφή
r Low	πτώση τάσεως στην r
S Low	πτώση τάσεως στην S
t Low	πτώση τάσεως στην t
r Hi	υπέρταση στην r
S Hi	υπέρταση στην S
t Hi	υπέρταση στην t
A Fai	πρόβλημα ασυμμετρίας
SE Fai	πρόβλημα διαδοχής φάσεων

## Πίνακας Παραμέτρων

a/a		παράμετρος	min	max	def	UOM
1	<b>Cod</b>	κωδικός = 12 καταχωρούμε νέες τιμές	0	255	0	-
2	<b>oP SET</b>	λειτουργία 1Φ ή 3Φ (1 = 1Φ, 2 = 3Φ)	1	2	2	-
3	<b>uL diF</b>	διαφορικό τάσεως του κατώτερου ορίου	3	15	4	V
4	<b>uH diF</b>	διαφορικό τάσεως του ανώτερου ορίου	3	15	4	V
5	<b>A diF</b>	διαφορικό ασυμμετρίας	0.5	2	1.00	%
6	<b>uL SPo</b>	κατώτερο όριο επιτρεπόμενης τάσεως	180	210	205	V
7	<b>uH SPo</b>	ανώτερο όριο επιτρεπόμενης τάσεως	240	260	255	V
8	<b>A SPo</b>	επιτρεπόμενο όριο ασυμμετρίας	1	5.11	2.55	%
9	<b>tO SPo</b>	χρόνος ON ρελέ	1	60	4	sec
10	<b>tF SPo</b>	χρόνος OFF ρελέ	1	60	2	sec

## Συνδεσμολογία - Διαστάσεις



**ΠΡΟΣΟΧΗ** να μη δημιουργηθούν ισχυρές ηλεκτροστατικές εκφορτίσεις στις πλευρικές σχισμές της συσκευής και να μην εισέλθουν αιχμηρά αντικείμενα



Διαβάστε και φυλάξτε τις οδηγίες χρήσεως. Η συσκευή καλύπτεται από εγγύηση καλής λειτουργίας δύο ετών. Η εγγύηση ισχύει εφόσον έχουν τηρηθεί οι οδηγίες χρήσεως. Ο έλεγχος και η επισκευή της συσκευής πρέπει να γίνεται από εξουσιοδοτημένο τεχνικό. Η εγγύηση καλύπτει μόνο την αντικατάσταση ή την επισκευή της συσκευής

**ΠΡΟΣΟΧΗ:** διαχωρίστε τα καλώδια του σήματος εισόδου από τα καλώδια τροφοδοσίας προς αποφυγή τυχόν ηλεκτρομαγνητικών διαταραχών. Ποτέ μη μεταφέρεται καλώδια τροφοδοσίας και σήματος στον ίδιο αγωγό

Description



PC-CON1 V2 is a programmable single-phase or three-phase supervisor. The device controls the drop voltage of one or more phases, the over voltage, the asymmetry failure and the phase rotation failure. It displays the values of phase voltages, line voltages and asymmetry between phases. Only the asymmetry can be adjusted.

Displays and Functions

For **single-phase** operation of the supervisor connect neutral and phase to the terminals blocks N, T (No.17 & 23 respectively) and adjust the parameter **oP SET**. The green **led** on the screen shows the operating status of the relay. In anticipation of the activation of the relay, the led flashes.

Programming the parameters

By pressing [ENTER] the first parameter **Cod** is displayed. Only with the number "12" we entry new values. With the arrows we enter "12" and confirm with [ENTER]. With the [▲], [▼] we scroll into the parameters list. By pressing [SET] the value of the parameter is displayed and with the up/down arrows change the value. Then by pressing [ENTER] we **confirm** the new value and return to the parameter's name. By pressing [SET] we **cancel** the displayed value and return to the parameter's name. To exit the parameter's menu list we press [ENTER].

Alarm's Function

When an alarm appears on screen, the relay is activated after the specified time of the parameter **tF SPO** has passed. Alarm's indication toggles between values displayed. If more than one alarm exist, all alarms display in sequence. When the malfunction is restored, the relay and the led turn ON after the specified time of the parameter **tO SPO** has passed. The alarms continue being displayed and are canceled only by pressing the up arrow **Reset alarm** [▲].

Alarm's table

display		description
r	Low	voltage drop of r
S	Low	voltage drop of S
t	Low	voltage drop of t
r	Hi	overvoltage of r
S	Hi	overvoltage of S
t	Hi	overvoltage of t
A	Fai	asymmetry failure
SE	Fai	Phase rotation (sequence) failure

display		description
r	230	phase value of R
S	230	phase value of S
t	230	phase value of T
Sr	400	line value of SR
rt	400	line value of RT
st	400	line value of ST
A		assymetry

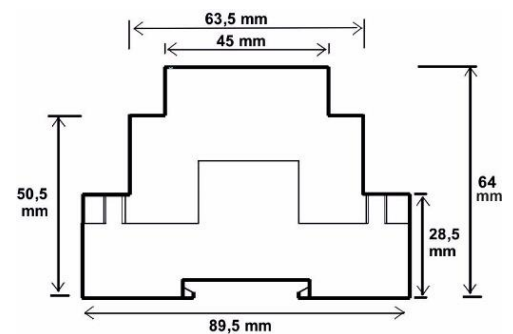
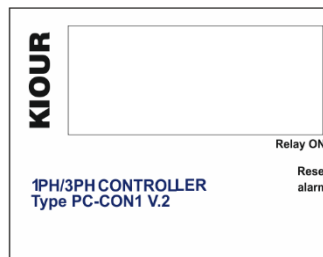
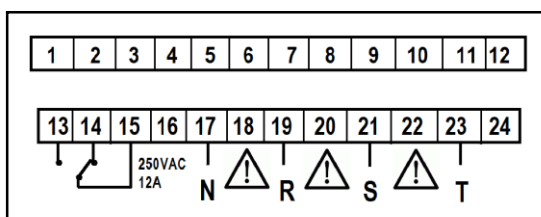
Parameter's table

No		Parameter's	min	max	def	UOM
1	Cod	code = 12 we entry new values	0	255	0	-
2	oP SEt	1F or 3F operation (1 = 1 phase, 2 = 3 phases)	1	2	2	-
3	uL diF	differential voltage lower limit	3	15	4	V
4	uH diF	differential voltage upper limit	3	15	4	V
5	A diF	differential asymmetry	0.5	2	1.00	%
6	uL SPo	lower allowable voltage threshold	180	210	205	V
7	uH SPo	maximum allowable voltage threshold	240	260	255	V
8	A SPo	asymmetry limit	1	5.11	2.55	%
9	tO SPo	ON time relay	1	60	4	sec
10	tF SPo	OFF time relay	1	60	2	sec

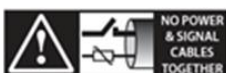
Technical specifications

Power supply: 230VAC 50/60Hz  
 Maximum power consumption: 3W  
 It is recommended using a power supply safety fuse 0.5A (not included)  
 Accuracy: 1% ± 1 digit  
 Relay: 250VAC 12A resistive load  
 Operating temperature: -15÷+55°C  
 Storage temperature: -20÷+80 °C  
 Device is mounted in Ω rail  
 Connection with terminal blocks  
 Dimensions 70x90x65mm

Connection diagram - Dimensions



ATTENTION to prevent electrostatic discharges at the side slots of the device and sharp objects from been inserted.



ATTENTION: separate the signal's cables from the power supply's cables to prevent electromagnetic disorders Signal cables must never be in the same pipe with the power supply cables.



Read and keep these instructions. The device is under two year's guarantee of good operation. The guarantee is valid only if the manual instructions have been applied. The control and service of the device must be done by an authorized technician. The guarantee covers only the replacement or the service of the device.

[www.kiour.com](http://www.kiour.com)