

Κλίμακα: Input 0-9,99 Volt DC → 0 - 9,99 Volt. Διαθέτει ρύθμιση κλίμακας, Έλεγχο PID, ON-OFF, Νεκρής ζώνης, Επιτήρηση ορίων, Relay Alarm.

Η συσκευή έχει ακρίβεια 1 %. ± 1 digit, διαθέτει δύο ρελέ και έχει τις παρακάτω δυνατότητες:

1. Να λειτουργεί το πρώτο ρελέ σε PID ή ON-OFF κατάσταση. Το δεύτερο μόνο σε ON-OFF κατάσταση.
2. Να ρυθμίζεται η λειτουργία των ρελέ σε Ψύξη ή σε Θέρμανση.
3. Να ρυθμίζεται η λειτουργία με ένα SET POINT ή δύο SET POINT. Με ρύθμιση της παραμέτρου με ένα SET POINT, το δεύτερο set point προστίθεται στο πρώτο και συμπαρασύρεται από αυτό.
4. Ρύθμιση μηδενός και ρύθμιση κλίμακας με την παράμετρο **rAn**.
Με τις παραπάνω δυνατότητες προγραμματισμού μπορεί το όργανο να ρυθμισθεί για τις παρακάτω καταστάσεις.
1) Έλεγχος PID . 2) Επιτήρηση ορίων. 3) Έλεγχο νεκρής ζώνης.

ΧΕΙΡΙΣΜΟΣ ΟΡΓΑΝΟΥ

1. Πατώντας το button **ENTER** απεικονίζεται η τιμή της παραμέτρου SET POINT 1.
Πατώντας συγχρόνως **ENTER** και πάνω ή κάτω βελάκι αλλάζει η τιμή της παραμέτρου.
2. Πατώντας το button **SET** απεικονίζεται η τιμή της παραμέτρου SET POINT 2.
Πατώντας συγχρόνως **SET** και πάνω ή κάτω βελάκι αλλάζει η τιμή της παραμέτρου.
3. Πατώντας συγχρόνως πάνω, κάτω βελάκι και **SET** μπαίνει στις παραμέτρους.
Απεικονίζεται η πρώτη παράμετρος **df1**.
Πατώντας το κάτω βελάκι απεικονίζονται οι επόμενες παράμετροι όπως φαίνονται στον ακόλουθο πίνακα.
Πατώντας **SET** απεικονίζεται η τιμή της παραμέτρου και με τα βελάκια μεταβάλλεται.
Πατώντας **SET** επιστρέφει στην απεικόνιση της παραμέτρου.
Για έξοδο από τις παραμέτρους πατάμε **ENTER**.

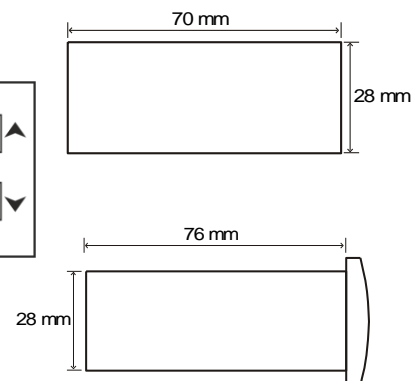
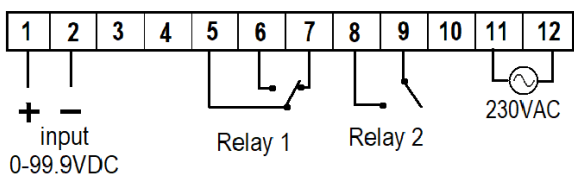
A/A ΠΑΡΑΜΕΤΡΟΙ - ΠΕΡΙΓΡΑΦΗ

1	rAn	Με τιμή π.χ. 500 η κλίμακα μεταβάλλεται από 0-999 σε 0-500.
2	df1	Τιμές 1 - +150. Διαφορικό λειτουργίας ρελέ του πρώτου SET POINT.
3	df2	Τιμές 1 - +150. Διαφορικό λειτουργίας ρελέ του δεύτερου SET POINT.
4	C_I	Τιμές 0 - +50. Σε λειτουργία PID φέρνει την ελεγχόμενη τιμή ακριβώς στο SET POINT 1.
5	oAJ	Τιμές -20 - +20. Ρύθμιση μηδενός της ένδειξης .
6	Con	Τιμές pid / onF Ορίζει εάν το ρελέ του SET POINT 1 θα λειτουργήσει σε PID ή ON-OFF κατάσταση.
7	rP1	Δε λειτουργεί.
8	rP2	Δε λειτουργεί.
9	dSP	Τιμές 1SP / 2SP. Ορίζει για λειτουργία με 1 SET POINT (1SP) ή με δύο SET POINT (2SP).
10	HC1	Τιμές Hot / CoL. Ορίζει το ρελέ No. 1 σε λειτουργία Θέρμανσης (Hot) ή Ψύξης (CoL). Στη θέρμανση το ρελέ είναι ON κάτω από το SET POINT. Το αντίθετο ισχύει στη Ψύξη.
11	HC2	Τιμές Hot / CoL. Ορίζει το ρελέ No. 2 σε λειτουργία Θέρμανσης ή Ψύξης.

ΤΕΧΝΙΚΑ ΧΑΡΑΚΤΗΡΙΣΤΙΚΑ

- Τροφοδοσία: 220 Volt AC. 12 ή 24 Volt AC/DC. (Κατόπιν αιτήσεως).
- Ακρίβεια 0,5 % ± 1 digit
- Συνδεσμολογία με κλέμα.
- Ρελέ 250 VAC 7 A Resistive Load. Δύο μεταγωγικές επαφές.
- Θερμοκρασία λειτουργίας χώρου: 0 - 60°C.
- Αποθήκευσης -10 - +80°C.
- Η συσκευή μοντάρεται στην πρόσοψη του πίνακα.
- Συνιστάται χρήση ασφάλειας τροφοδοσίας - ασφάλειας τήξεως: 0.5A (δεν περιλαμβάνεται)
- Μέγιστη ισχύς 3 Watt.

ΠΡΟΣΟΧΗ να μη δημιουργηθούν ισχυρές ηλεκτροστατικές εκφορτίσεις στις πλευρικές σχισμές και να μην εισέλθουν αιχμηρά αντικείμενα.

ΣΥΝΔΕΣΜΟΛΟΓΙΑ - ΔΙΑΣΤΑΣΕΙΣ

Οι συσκευές καλύπτονται από **εγγύηση καλής λειτουργίας δύο ετών.**

Όροι εγγυήσεως. Η εγγύηση ισχύει εφ' όσον έχουν τηρηθεί οι οδηγίες χρήσεως.

Ο έλεγχος και η επισκευή της συσκευής πρέπει να γίνεται από εξουσιοδοτημένο τεχνικό.

Η εγγύηση καλύπτει μόνο την αντικατάσταση ή την επισκευή της συσκευής.