



Description

MIC-PT controls temperature range from -90÷+700°C through a PT100 temperature sensor with two or three cables. The controller can be adjusted for PID control in heating systems, ON-OFF, level supervision or dead area control and it has two relay outputs. One relay works in PID or ON-OFF state and the second relay only in ON-OFF state. Both relays can be adjusted in cooling or heating mode with one or two set points. In case of one set point, the second set point is added to the first one. The state of the relays (ON or OFF) can be adjusted in case of sensor's malfunction.

Technical specifications

- Power supply: 24VAC/DC 50/60 Hz
- Maximum power consumption: 3W
- It is recommended using a power supply safety fuse 0.5A (not included)
- Accuracy: 1% ± 1 digit
- Temperature sensor PT100 with two or three cables
- Two relays 250VAC 10A resistive load, where one is a SPDT relay
- Operating temperature: -15÷+55°C
- Storage temperature: -20÷+80 °C
- The device is mounted through panel hole 29x71mm
- Connection with terminal blocks

Changing SET POINTS value

- By pressing [ENT], the value of Set Point 1 is displayed.
- By pressing at the same time [ENT] and up or down arrow, we change the SP1 value.
- By pressing [SET], the value of Set Point 2 is displayed.
- By pressing at the same time [SET] and up or down arrow, we change the SP2 value.

Programming the parameters

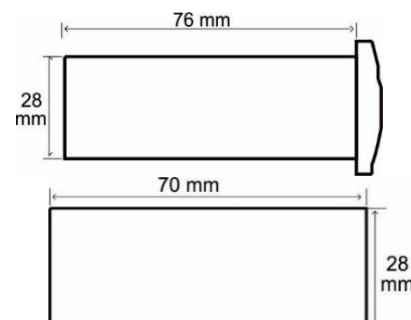
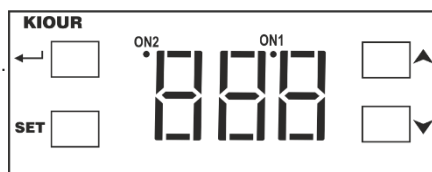
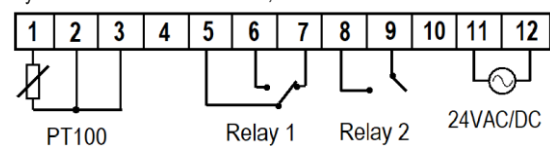
- By pressing at the same time [SET] and [▲], [▼] we access the parameter's menu.
- The first parameter is displayed, dF1 and with the [▼] we scroll into the parameters as they appear in the following parameter's table.
- By pressing [SET] the value of the parameter is displayed and with the [▲], [▼] we change the value.
- By pressing [ENT] we confirm the new value and the parameter's name is displayed.
- By pressing [SET] we cancel the new value and the parameter's name is displayed.
- By pressing [ENT] we exit parameter's menu.

Parameters table

No	Parameters	min	max	def	UOM
	SP1				
	SP2				
1	dF1				
2	dF2				
3	C_I				
4	OAJ				
5	Con				
6	rP1				
7	rP2				
8	dSP				
9	HC1				
10	HC2				
alarm					
1	r C				

Connection diagram - Dimensions

If you use sensor with 2 cable, short circuit terminal blocks 2 and 3.



ATTENTION to prevent electrostatic discharges at the side slots of the device and sharp objects from been inserted.



ATTENTION: separate the signal's cables from the power supply's cables to prevent electromagnetic disorders. Signal cables must never be in the same pipe with the power supply cables.

Read and keep these instructions. The device is under two year's guarantee of good operation. The guarantee is valid only if the manual instructions have been applied. The control and service of the device must be done by an authorized technician. The guarantee covers only the replacement or the service of the device.

Περιγραφή

Ο θερμοστάτης MIC-PT ελέγχει θερμοκρασίες κλίμακας $-90\pm+700^{\circ}\text{C}$ μέσω ενός αισθητηρίου θερμοκρασίας PT100 δύο ή τριών καλωδίων. Ρυθμίζεται για έλεγχο PID, ON-OFF, επιτήρησης ορίου ή νεκρής ζώνης. Διαθέτει δύο ρελέ όπου το πρώτο ρελέ λειτουργεί σε PID ή ON-OFF κατάσταση ενώ το δεύτερο μόνο σε ON-OFF κατάσταση. Ρυθμίζονται και τα δύο σε λειτουργία ψύξης ή θέρμανσης και με ένα set point ή δύο set point. Σε περίπτωση λειτουργίας με ένα set point, το δεύτερο set point προστίθεται στο πρώτο και συμπαρασύρεται από αυτό. Δυνατότητα ρύθμισης της κατάστασης που θα βρεθούν τα ρελέ (ON ή OFF), εάν κοπεί το αισθητήριο.



Τεχνικά χαρακτηριστικά

Τροφοδοσία: 24VAC/DC 50/60 Hz
Μέγιστη ισχύς λειτουργίας: 3W
Συνιστάται χρήση ασφάλειας τροφοδοσίας - ασφάλειας τήξεως: 0.5A (δεν περιλαμβάνεται)
Αισθητήριο υψηλών θερμοκρασιών PT100 δύο ή τριών καλωδίων
Ακρίβεια: $1\% \pm 1$ digit
Δυο ρελέ 250VAC 10A resistive load, όπου το ένα είναι με μεταγωγική επαφή
Ασφάλεια τροφοδοσίας - τήξεως: 0.5A
Θερμοκρασία λειτουργίας: $-15\pm+55^{\circ}\text{C}$
Θερμοκρασία αποθήκευσης: $-20\pm+80^{\circ}\text{C}$
Η συσκευή μοντάρεται σε πρόσοψη πίνακα με οπή 29x71mm
Συνδεσμολογία με κλέμες

Ρύθμιση των Set Point

Πατώντας [ENT], απεικονίζεται η τιμή της παραμέτρου SET POINT 1.
Πατώντας συγχρόνως [ENT] και πάνω ή κάτω βελάκι, αλλάζει η τιμή του SP1.
Πατώντας [SET], απεικονίζεται η τιμή της παραμέτρου SET POINT 2.
Πατώντας συγχρόνως [SET] και πάνω ή κάτω βελάκι, αλλάζει η τιμή του SP2.

Προγραμματισμός των παραμέτρων

Πατώντας συγχρόνως [SET] και [▲], [▼] εισερχόμαστε στο μενού των παραμέτρων.

Απεικονίζεται η πρώτη παράμετρος, dF1 και με το [▼] εμφανίζονται οι υπόλοιπες όπως παρουσιάζονται στον πίνακα των παραμέτρων.

Πατώντας [SET] απεικονίζεται η τιμή της παραμέτρου και με τα [▲], [▼] μεταβάλλεται.

Πατώντας [ENT] επικυρώνεται η νέα τιμή και επιστρέφει στην απεικόνιση της παραμέτρου.

Πατώντας [SET] ακυρώνεται η νέα τιμή και επιστρέφει στην απεικόνιση της παραμέτρου.

Πατώντας [ENT] εξερχόμαστε από το μενού των παραμέτρων.

Πίνακας παραμέτρων

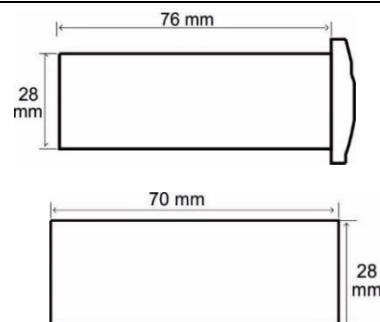
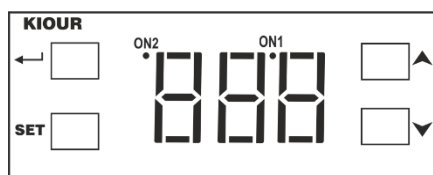
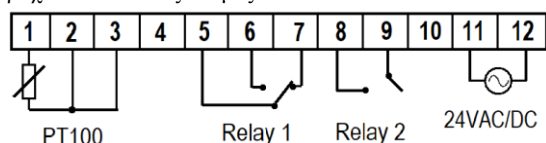
α/α	παράμετρος	min	max	def	UOM
	SP1				
	SET POINT1: θερμοκρασία ελέγχου για το ρελέ 1	-99	720	100	$^{\circ}\text{C}$
	SP2				
	SET POINT2: θερμοκρασία ελέγχου για το ρελέ 2	-99	720	120	$^{\circ}\text{C}$
1	dF1				
	διαφορικό λειτουργίας ρελέ του SP1	1	150	2	$^{\circ}\text{C}$
2	dF2				
	διαφορικό λειτουργίας ρελέ του SP2	1	150	2	$^{\circ}\text{C}$
3	C_I				
	σε λειτουργία PID φέρνει την ελεγχόμενη τιμή ακριβώς στο SP1	0	30	0	$^{\circ}\text{C}$
4	OAJ				
	ρύθμιση μηδενός της ένδειξης	-50	50	0	$^{\circ}\text{C}$
5	Con				
	ορίζει την κατάσταση λειτουργίας του ρελέ με SP1 (PID ή ON-OFF)	onF / Pid		onF	-
6	rP1				
	ορίζει την κατάσταση του SP1 ρελέ σε περίπτωση βλάβης αισθητηρίου (ON ή OFF)	on / oFF		oFF	-
7	rP2				
	ορίζει την κατάσταση του SP2 ρελέ σε περίπτωση βλάβης αισθητηρίου (ON ή OFF)	on / oFF		oFF	-
8	dSP				
	ορίζει τη λειτουργία με ένα set point (1SP) ή με δύο set point (2SP)	1SP / 2SP		2SP	-
9	HC1				
	ορίζει τη λειτουργία του ρελέ σε θέρμανση (Hot) ή ψύξη (Col), όπου στη θέρμανση το ρελέ είναι ON κάτω από το SET POINT και το αντίθετο ισχύει στη ψύξη	Hot / Col		Hot	-
10	HC2				
	ορίζει τη λειτουργία του δεύτερου ρελέ σε θέρμανση (Hot) ή ψύξη (Col)	Hot / Col		Hot	-

alarm

1	r C	alarm βλάβης αισθητηρίου σε περίπτωση που κοπεί ή βραχυκυκλώσει (όταν αποκατασταθεί η βλάβη το alarm φεύγει από το display)
---	-----	---

Συνδεσμολογία – Διαστάσεις

Εάν χρησιμοποιείται αισθητήριο 2 καλωδίων, βραχυκυκλώστε τις κλέμες 2 και 3.



ΠΡΟΣΟΧΗ να μη δημιουργηθούν ισχυρές ηλεκτροστατικές εκφορτίσεις στις πλευρικές σχισμές της συσκευής και να μην εισέλθουν αιχμηρά αντικείμενα.



ΠΡΟΣΟΧΗ: διαχωρίστε τα καλώδια του σήματος εισόδου από τα καλώδια τροφοδοσίας προς αποφυγή τυχόν ηλεκτρομαγνητικών διαταραχών. Ποτέ μη μεταφέρεται καλώδια τροφοδοσίας και σήματος στον ίδιο αγωγό.

Διαβάστε και φυλάξτε τις οδηγίες χρήσεως. Η συσκευή καλύπτεται από εγγύηση καλής λειτουργίας δύο ετών. Η εγγύηση ισχύει εφόσον έχουν τηρηθεί οι οδηγίες χρήσεως. Ο έλεγχος και η επισκευή της συσκευής πρέπει να γίνεται από εξουσιοδοτημένο τεχνικό. Η εγγύηση καλύπτει μόνο την αντικατάσταση ή την επισκευή της συσκευής.

www.kiour.com