



**Description**

MIC-P1 controls temperature range from -45÷+150°C through a PTC temperature sensor. The controller can be adjusted for PID control in heating systems, ON-OFF or level supervision control. It has one relay output which works in PID or ON-OFF state and in cooling or heating mode. The state of the relay (ON or OFF) can be adjusted in case the sensor malfunctions.

**Technical specifications**

- Power supply: 12VAC/DC 50/60Hz
- Maximum power consumption: 3W
- It is recommended using a power supply safety fuse 0.5A (not included )
- Accuracy: 1% ± 1 digit
- Temperature sensor PTC
- Relay SPDT 250VAC 10A resistive load
- Operating temperature: -15÷+55°C
- Storage temperature: -20÷+80 °C
- The device is mounted through panel hole 29x71mm
- Connection with terminal blocks

**Parameters table**

**Changing SET POINT value**

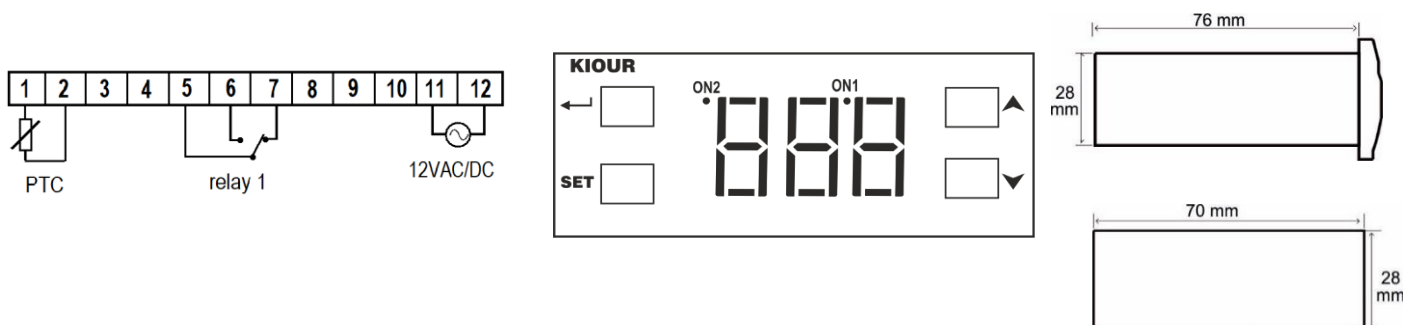
By pressing [ ENT ], the value of the Set Point is displayed.  
By pressing at the same time [ ENT ] and up or down arrow, we change the SP1 value.

**Programming the parameters**

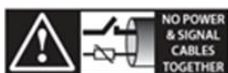
By pressing at the same time [ SET ] and [ ▲ ], [ ▼ ] we access the parameter's menu.  
The first parameter is displayed, **dF1** and with the [ ▼ ] we scroll into the parameters as they appear in the following parameter's table.  
By pressing [ SET ] the value of the parameter is displayed and with the [ ▲ ], [ ▼ ] we change the value.  
By pressing [ ENT ] we **confirm** the new value and the parameter's name is displayed.  
By pressing [ SET ] we **cancel** the new value and the parameter's name is displayed.  
By pressing [ ENT ] we exit parameter's menu.

No	parameters	min	max	def	UOM
	<b>SP1</b> SET POINT:Temperature control for relay	-48	152	10.0	°C
1	<b>dF1</b> differential operating temperature of SP1	0.1	25.0	0.2	°C
2	<b>C_I</b> in PID mode, the controlled temperature value is adjusted exactly to SP1	0.0	3.0	0.0	°C
3	<b>OAJ</b> zero adjustment of the sensor	-9.5	9.5	0.0	°C
4	<b>Con</b> sets the relay to PID or ON-OFF (onF) mode	onF / Pid	onF	-	
5	<b>rP1</b> operating status of relay (ON or OFF) in case of sensor's malfunction	on / oFF	oFF	-	
6	<b>HC1</b> sets relay in heating (Hot) or cooling (Col) mode. In heating mode, the relay is ON under the SET POINT (SP1). The opposite occurs in cooling mode.	Hot / Col	Hot	-	
<b>alarm</b>					
1	<b>OFL</b> sensor malfunction (alarm is automatically deactivated when the cause of the alarm disappears)				

**Connection diagram - Dimensions**



**ATTENTION** to prevent electrostatic discharges at the side slots of the device and sharp objects from been inserted.



**ATTENTION:** separate the signal's cables from the power supply's cables to prevent electromagnetic disorders Signal cables must never be in the same pipe with the power supply cables.



Read and keep these instructions. The device is under two year's guarantee of good operation. The guarantee is valid only if the manual instructions have been applied. The control and service of the device must be done by an authorized technician. The guarantee covers only the replacement or the service of the device.

[www.kiour.com](http://www.kiour.com)

**Περιγραφή**

Ο θερμοστάτης **MIC-P1** ελέγχει θερμοκρασίες κλίμακας -45÷+150°C μέσω ενός αισθητηρίου PTC. Ρυθμίζεται για έλεγχο PID, ON-OFF ή επιτήρησης ορίου. Διαθέτει ένα ρελέ που λειτουργεί σε PID ή ON-OFF κατάσταση και ψύξη ή θέρμανση. Δυνατότητα ρύθμισης της κατάστασης που θα βρεθεί το ρελέ (ON ή OFF), εάν κοπεί το αισθητήριο.



**Τεχνικά χαρακτηριστικά**

Τροφοδοσία: 12VAC/DC 50/60 Hz  
 Μέγιστη ισχύς λειτουργίας: 3W  
 Ασφάλεια τροφοδοσίας - τήξεως: 0.5A  
 Αισθητήριο θερμοκρασίας PTC  
 Ακρίβεια: 1% ± 1 digit  
 Ρελέ 250VAC 10A resistive load με μεταγωγική επαφή  
 Θερμοκρασία λειτουργίας: -15÷+55°C  
 Θερμοκρασία αποθήκευσης: -20÷+80 °C  
 Η συσκευή μοντάρεται σε πρόσοψη πίνακα με σπή 29x71mm  
 Συνδεσμολογία με κλέμες

**Ρύθμιση του Set Point**

Πατώντας [ ENT ], απεικονίζεται η τιμή της παραμέτρου SET POINT1.  
 Πατώντας συγχρόνως [ ENT ] και πάνω ή κάτω βελάκι, αλλάζει η τιμή του SP1.

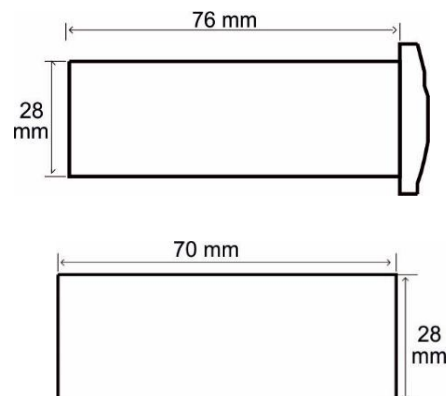
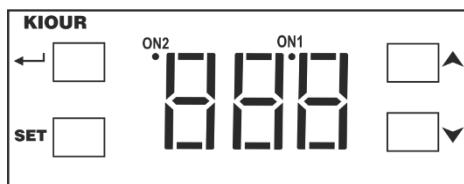
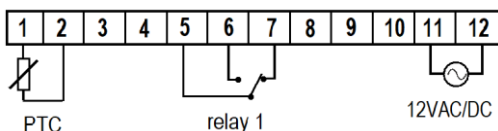
**Προγραμματισμός των παραμέτρων**

Πατώντας συγχρόνως [ SET ] και [ ▲ ], [ ▼ ] εισερχόμαστε στο μενού των παραμέτρων.  
 Απεικονίζεται η πρώτη παράμετρος, dF1 και με το [ ▼ ] εμφανίζονται οι υπόλοιπες όπως παρουσιάζονται στον πίνακα των παραμέτρων.  
 Πατώντας [ SET ] απεικονίζεται η τιμή της παραμέτρου και με τα [ ▲ ], [ ▼ ] μεταβάλλεται.  
 Πατώντας [ ENT ] επικυρώνεται η νέα τιμή και επιστρέφει στην απεικόνιση της παραμέτρου.  
 Πατώντας [ SET ] ακυρώνεται η νέα τιμή και επιστρέφει στην απεικόνιση της παραμέτρου.  
 Πατώντας [ ENT ] εξερχόμαστε από το μενού των παραμέτρων.

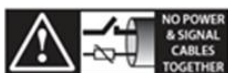
**Πίνακας παραμέτρων**

α/α	παράμετρος	min	max	def	UOM
	<b>SP1</b>				
	SET POINT: θερμοκρασία ελέγχου για το ρελέ	-48	152	10.0	°C
1	<b>dF1</b>				
	διαφορικό λειτουργίας ρελέ του πρώτου SP1	0.1	25.0	0.2	°C
2	<b>C_I</b>				
	σε λειτουργία PID φέρνει την ελεγχόμενη τιμή ακριβώς στο SP1	0.0	3.0	0.0	°C
3	<b>OAJ</b>				
	ρύθμιση μηδενός της ένδειξης	-9.5	9.5	0.0	°C
4	<b>Con</b>				
	ορίζει την κατάσταση λειτουργίας του ρελέ σε PID ή ON-OFF	onF / Pid	onF	-	
5	<b>rP1</b>				
	ορίζει την κατάσταση του ρελέ σε περίπτωση βλάβης αισθητηρίου (ON ή OFF)	on / oFF	oFF	-	
6	<b>HC1</b>				
	ορίζει τη λειτουργία του ρελέ σε θέρμανση (Hot) ή ψύξη (Col), όπου στη θέρμανση το ρελέ είναι ON κάτω από το SET POINT και το αντίθετο ισχύει στη ψύξη	Hot / Col	Hot	-	
	<b>alarm</b>				
1	<b>OFL</b>				
	βλάβη αισθητηρίου θερμοκρασίας (όταν αποκατασταθεί η βλάβη το alarm φεύγει από την οθόνη αυτόματα)				

**Συνδεσμολογία – Διαστάσεις**



**ΠΡΟΣΟΧΗ** να μη δημιουργηθούν ισχυρές ηλεκτροστατικές εκφορτίσεις στις πλευρικές σχισμές της συσκευής και να μην εισέλθουν αιχμηρά αντικείμενα.



**ΠΡΟΣΟΧΗ:** διαχωρίστε τα καλώδια του σήματος εισόδου από τα καλώδια τροφοδοσίας προς αποφυγή τυχόν ηλεκτρομαγνητικών διαταραχών. Ποτέ μη μεταφέρεται καλώδια τροφοδοσίας και σήματος στον ίδιο αγωγό.



Διαβάστε και φυλάξτε τις οδηγίες χρήσεως. Η συσκευή καλύπτεται από εγγύηση καλής λειτουργίας δύο ετών. Η εγγύηση ισχύει εφόσον έχουν τηρηθεί οι οδηγίες χρήσεως. Ο έλεγχος και η επισκευή της συσκευής πρέπει να γίνεται από εξουσιοδοτημένο τεχνικό. Η εγγύηση καλύπτει μόνο την αντικατάσταση ή την επισκευή της συσκευής.

[www.kiour.com](http://www.kiour.com)