



Περιγραφή

Ο θερμοστάτης **MIC-P0** απεικονίζει θερμοκρασίες κλίμακας $-45^{\circ}\text{C} \div +150^{\circ}\text{C}$ μέσω ενός αισθητηρίου PTC. Δυνατότητα απεικόνισης alarm σε περίπτωση κομμένου αισθητηρίου.

Τεχνικά χαρακτηριστικά

Τροφοδοσία: 230VAC 50/60 Hz

Μέγιστη ισχύς λειτουργίας: 3W

Συνιστάται χρήση ασφάλειας τροφοδοσίας - ασφάλειας τήξεως: 0.5A (δεν περιλαμβάνεται)

Αισθητήριο θερμοκρασίας PTC

Ακρίβεια: $1\% \pm 1 \text{ digit}$

Θερμοκρασία λειτουργίας: $-5 \div +55^{\circ}\text{C}$

Θερμοκρασία αποθήκευσης: $-20 \div +80^{\circ}\text{C}$

Η συσκευή μοντάρεται σε πρόσοψη πίνακα με σπή 29x71mm

Συνδεσμολογία με κλέμες

Προγραμματισμός των παραμέτρων

Πατώντας συγχρόνως [**SET**] και [**▲**], [**▼**] εισερχόμαστε στο μενού των παραμέτρων. Απεικονίζεται η πρώτη παράμετρος, **dF1** και με το [**▼**] εμφανίζονται οι υπόλοιπες όπως παρουσιάζονται στον πίνακα των παραμέτρων.

Πατώντας [**SET**] απεικονίζεται η τιμή της παραμέτρου και με τα [**▲**], [**▼**] μεταβάλλεται.

Πατώντας [**ENT**] επικυρώνεται η νέα τιμή και επιστρέφει στην απεικόνιση της παραμέτρου.

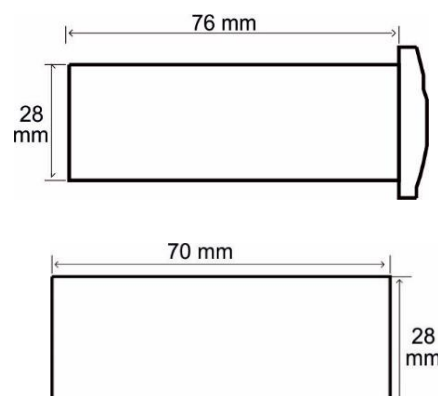
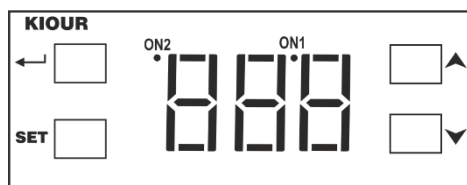
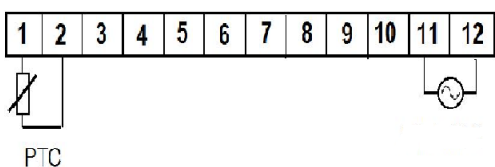
Πατώντας [**SET**] ακυρώνεται η νέα τιμή και επιστρέφει στην απεικόνιση της παραμέτρου.

Πατώντας [**ENT**] εξερχόμαστε από το μενού των παραμέτρων.

Πίνακας παραμέτρων

| α/α | παράμετρος | min | max | def | UOM | |
|-----|--------------|--|------|-----|-----|--------------------|
| | SP1 | δε λειτουργεί η παράμετρος | | | | |
| 1 | dF1 | δε λειτουργεί η παράμετρος | | | | |
| 2 | C_I | δε λειτουργεί η παράμετρος | | | | |
| 3 | OAJ | ρύθμιση μηδενός της ένδειξης | -9.5 | 9.5 | 0.0 | $^{\circ}\text{C}$ |
| 4 | Con | δε λειτουργεί η παράμετρος | | | | |
| 5 | rP1 | δε λειτουργεί η παράμετρος | | | | |
| 6 | HC1 | δε λειτουργεί η παράμετρος | | | | |
| | alarm | | | | | |
| 1 | OFL | βλάβη αισθητηρίου θερμοκρασίας (όταν αποκατασταθεί η βλάβη το alarm φεύγει από την οθόνη αυτόματα) | | | | |

Συνδεσμολογία - Διαστάσεις



ΠΡΟΣΟΧΗ να μη δημιουργηθούν ισχυρές ηλεκτροστατικές εκφορτίσεις στις πλευρικές σχισμές της συσκευής και να μην εισέλθουν αιχμηρά αντικείμενα.



ΠΡΟΣΟΧΗ: διαχωρίστε τα καλώδια του σήματος εισόδου από τα καλώδια τροφοδοσίας προς αποφυγή τυχόν ηλεκτρομαγνητικών διαταραχών. Ποτέ μη μεταφέρεται καλώδια τροφοδοσίας και σήματος στον ίδιο αγωγό.

Διαβάστε και φυλάξτε τις οδηγίες χρήσεως. Η συσκευή καλύπτεται από εγγύηση καλής λειτουργίας δύο ετών. Η εγγύηση ισχύει εφόσον έχουν τηρηθεί οι οδηγίες χρήσεως. Ο έλεγχος και η επισκευή της συσκευής πρέπει να γίνεται από εξουσιοδοτημένο τεχνικό. Η εγγύηση καλύπτει μόνο την αντικατάσταση ή την επισκευή της συσκευής.

www.kiour.com



Description

MIC-P0 temperature controller displays temperatures with range from -45°C ÷ +150°C through a PTC temperature sensor. There is an alarm indication in case of temperature sensor malfunction.

Technical specifications

- Power supply: 230VAC 50/60Hz
- Maximum power consumption: 3W
- It is recommended using a power supply safety fuse 0.5A (not included)
- Accuracy: 1% ± 1 digit
- Temperature sensor PTC
- Relay SPDT 250VAC 10A resistive load
- Operating temperature: -15÷+55°C
- Storage temperature: -20÷+80 °C
- The device is mounted through panel hole 29x71mm
- Connection with terminal blocks

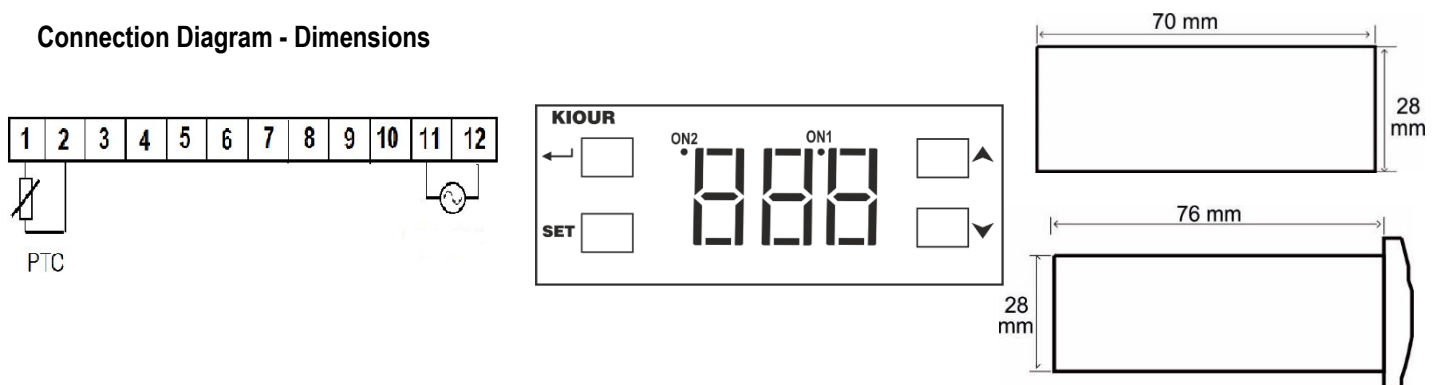
Programming the parameters

By pressing at the same time [**SET**] and [▲], [▼] we access the parameter's menu. The first parameter is displayed, **dF1** and with the [▼] we scroll into the parameters as they appear in the following parameter's table. By pressing [**SET**] the value of the parameter is displayed and with the [▲], [▼] we change the value. By pressing [**ENT**] we **confirm** the new value and the parameter's name is displayed. By pressing [**SET**] we **cancel** the new value and the parameter's name is displayed. By pressing [**ENT**] we exit parameter's menu.

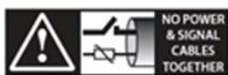
Parameters table

| No | parameter | min | max | def | UOM |
|----|---|------|-----|-----|-----|
| | SP1 out of order | - | - | - | - |
| 1 | dF1 out of order | - | - | - | - |
| 2 | C_I out of order | - | - | - | - |
| 3 | OAJ zero adjustment of the sensor | -9.5 | 9.5 | 0.0 | °C |
| 4 | Con out of order | - | - | - | - |
| 5 | rP1 out of order | - | - | - | - |
| 6 | HC1 out of order | - | - | - | - |
| | alarm | | | | |
| 1 | OFL sensor malfunction (alarm is automatically deactivated when the cause of the alarm disappears) | | | | |

Connection Diagram - Dimensions



ATTENTION to prevent electrostatic discharges at the side slots of the device and sharp objects from been inserted.



ATTENTION: separate the signal's cables from the power supply's cables to prevent electromagnetic disorders Signal cables must never be in the same pipe with the power supply cables.



Read and keep these instructions. The device is under two year's guarantee of good operation. The guarantee is valid only if the manual instructions have been applied. The control and service of the device must be done by an authorized technician. The guarantee covers only the replacement or the service of the device.

www.kiour.com