

### ATTENTION

Firmware V2.0.0

Lisez attentivement les consignes d'utilisation avant d'installer et d'utiliser l'appareil et conservez-les pour une utilisation future. La plus grande attention est requise lors de l'installation et de la connexion électrique de l'appareil. Utilisez l'appareil uniquement de la manière décrite dans le présent dépliant et ne l'utilisez pas en tant qu'appareil de sécurité. L'appareil devra être éliminé conformément aux normes nationales en matière de collecte des équipements électriques et électroniques.



### DESCRIPTION

Le LRB est un thermostat de contrôle de la température des chambres et des éléments bain-marie, adapté à toutes les applications. Le contrôle de la température de l'espace est effectué au moyen d'un détecteur de type NTC / PTC. Il est doté d'un affichage à 3 chiffres de la température, à 0,5°C près, et de 4 touches. Une entrée numérique pour le contrôle du niveau d'eau et un buzzer en cas d'alarme;

Il est doté de 2 relais : un relais externe pour la résistance 30A 250VAC, fixé au moyen d'un cadre adapté au-dessus du boîtier plastique du thermostat, et d'un interrupteur ON/OFF 10A 250VAC.

### DIMENSIONS DU THERMOSTAT

**ATTENTION:** Prenez connaissance attentivement des caractéristiques techniques et assurez-vous que l'installation et les conditions de fonctionnement sont identiques à celles indiquées. Sur la base des règlements en matière de protection, l'appareil doit être fixé de telle manière à ne pas être accessible sans outils appropriés.

Les dimensions sont indiquées en mm. L'appareil se monte en façade du tableau dans une ouverture 29x71mm et est doté de fixations latérales.



### INDICATIONS ET FONCTIONS DU CLAVIER

Indications à l'écran	
	résistance ON
	ventilateur ON
	alarme ON
	panne ON



Clavier	
	entrée/sortie par le menu des paramètres saisir une nouvelle valeur de paramètre
	affichage de la valeur de paramètre
	flèche vers le bas mode silencieux du dispositif sonore ON/OFF chambre
	flèche vers le haut

Pour davantage d'indications à l'écran, concernant les alarmes de l'appareil, voir 2.

### RÉGLAGE DE LA TEMPÉRATURE DE LA CHAMBRE – SET POINT

1. Presser la touche puis s'affiche le paramètre **SPo**.
2. Presser , s'affiche alors la valeur, puis en pressant ou modifier le SPo.
3. En pressant , saisir la nouvelle valeur, la chambre fonctionne alors normalement selon le nouveau réglage.

### RÉGLAGES D'USINE DE LA CHAMBRE

Wenn der Alarm **Pro** auf dem Bildschirm angezeigt wird, geben Sie eines der folgenden Programme ein, die auf dem Modell Ihres Schrankes basieren:

1. Choisir dans le tableau ci-dessous le programme correspondant au modèle de la chambre.
2. Presser la touche puis s'affiche le paramètre **SPo**. Presser 1 fois sur , s'affiche alors le paramètre **Cod**.
3. Presser sur afin d'afficher la valeur du paramètre, puis en pressant sur régler le programme de la chambre. Presser sur pour enregistrer le programme de la chambre selon le paramètre **Cod**.
4. Presser à nouveau sur pour sortir du menu des paramètres, les réglages effectués sur la chambre sont désormais pris en compte.

Modèle de chambre	Programme
Bain-Marie (sans capteur de niveau d'eau)	<b>31</b>
Armoire chauffante	<b>32</b>
Bain-Marie (avec capteur de niveau d'eau)	<b>33</b>
Programme de démarrage	<b>40</b>

### ACTIVATION/DÉSACTIVATION DU THERMOSTAT










1. Presser pendant 3 secondes sur pour activer ou désactiver le thermostat.

## WATER LEVEL CONTROL

Lorsque le niveau d'eau de l'armoire descend sous l'électrode, le relais de chauffage s'éteint, les buzzers sont activés et l'alarme «ALE» apparaît à l'écran. Ce n'est que lorsque de l'eau est ajoutée et atteint le niveau souhaité, l'alarme «ALE» disparaît et le relais de chauffage se met en fonction en fonction du **SPo**.

## PROGRAMMATION DES PARAMÈTRES

**ATTENTION:** Pour avoir accès à l'ensemble du menu des paramètres, le 2<sup>ème</sup> paramètre **Cod** doit être réglé sur **22** (voir tableau des paramètres page 2).

1. Presser sur  et entrer dans le menu des paramètres.
2. Choisir le paramètre souhaité en pressant  ou  puis presser sur  pour obtenir l'affichage de sa valeur.
3. Presser sur  ou  pour modifier sa valeur, puis presser sur  pour saisir la nouvelle valeur.  
Presser sur  pour annuler la nouvelle valeur et revenir à l'affichage du paramètre.
4. Presser sur  pour sortir du menu des paramètres.

## CARACTÉRISTIQUES TECHNIQUES DU THERMOSTAT

Alimentation: 230VAC 50/60Hz / Puissance maximale de fonctionnement: 3W

Il est recommandé d'utiliser un dispositif de protection du circuit électrique 0,5A (non fourni)

Capteur de température du local et échangeur NTC 10K 1% 25°C IP68 à coque élastique et échelle de température -37÷+110°C (-34÷+230°F) η PTC 1K 25°C à coque métallique à échelle de température -50÷+110°C (-58÷+230°F) / Précision: ±0.5°C

2 relais: relais de résistance externe contact 30A res. 250VAC normally open / relais ON/OFF contact res. normally open

Entrée numérique pour le contrôle du niveau d'eau / alarme sonore

Connexions: Câble de section 2.5 mm<sup>2</sup> pour tous les relais / câble de section 0.25 à 1.0 mm<sup>2</sup> pour le capteur

Connectivité par dominos/bornes pour câble de section maximale 2.5 mm<sup>2</sup> / Il est recommandé d'utiliser une clé dynamométrique avec un couple maximal de 0.4Nm

Température de fonctionnement: -15÷+55°C / Température de stockage -20÷+80°C

Dimensions de la façade 79x36mm, profondeur 79mm / Indice de protection IP 65 en façade

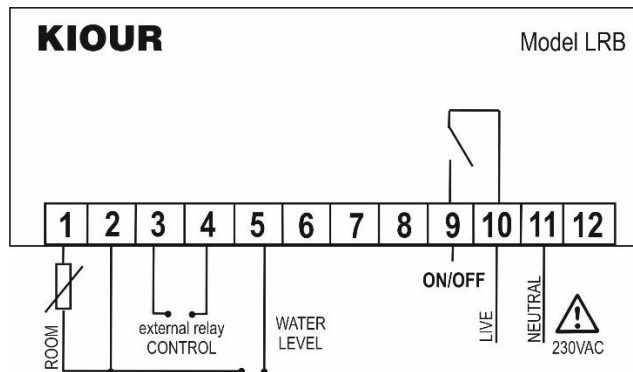
L'appareil se monte en façade du tableau dans une ouverture de 29x71mm et est doté de fixations latérales.

Firmware: V2.0.0

## DIAGRAMME ÉLECTRIQUE

**ATTENTION:** Conformément aux normes de sécurité, l'appareil doit être installé de manière appropriée et être protégé de tout contact avec des parties électriques. Toutes les parties assurant la protection doivent être fixées de manière à ne pas pouvoir être ôtées sans l'utilisation d'outils. Déconnectez la sécurité de l'installation avant de procéder à la maintenance. Déconnectez le cordon d'alimentation de l'appareil avant de procéder à tout type de maintenance. Ne placez pas l'appareil à proximité d'une source de chaleur, d'un équipement contenant des aimants puissants ou dans des zones exposées directement au rayonnement solaire ou à la pluie. Prendre garde à ne pas provoquer de fortes charges électromagnétiques et tenir hors de portée d'objets tranchants. Séparez les câbles du signal d'entrée des câbles d'alimentation afin d'éviter toute perturbation électromagnétique. Ne placez jamais les câbles d'alimentation et de signal dans un même conduit.

## THERMOSTAT LRB



**TABLEAU DES PARAMÈTRES**

N°	code	description	min	max	valeur moyenne	RÉGLAGES D'USINE DE LA CHAMBRE			
						Bain-Marie (sans capteur de niveau d'eau)	Chambre chauffante	Bain-Marie (avec capteur de niveau d'eau)	Programme de démarrage
						Programme 31	Programme 32	Programme 33	Programme 40
1	SPo	SET POINT: Réglage de la température de la chambre	SLo	SHi	°C/°F	75	70	75	10
2	Cod	<b>Code d'entrée des suites de paramètres Cod = 22</b>	0	255	-	22	22	22	22
3	SLo	Seuil inférieur de réglage SPo	-50.0	SHi	°C/°F	25	25	25	10
4	SHi	Seuil supérieur de réglage SPo	SLo	150	°C/°F	90	72	90	90
5	diF	Différentiel de température de la chambre SPo (retardement du thermostat)	0.1	25.5	°C/°F	5	3	5	5
6	AJ1	Réglage du capteur de la chambre	-9.9	15.5	°C/°F	0	3	0	0
7	LAo	Relais ON/OFF opération et indication à l'écran concernant le ventilateur 0 = relais ON et l'indication du ventilateur s'affiche 1 = relais OFF et l'indication du ventilateur ne s'affiche pas	0	1	-	1	0	1	0
8	dEC	Affichage de la température en nombre entier ou décimal 0 = nombre entier 1 = nombre décimal	0	1	-	0	0	0	0
9	Sen	Type de capteur NTC/PTC 0 = PTC 1 = NTC	0	1	-	0	0	0	0
10	C_F	Unité de mesure de la température: Les passages de °C à °F et vice versa ne modifient en rien le SPo et doivent être déterminés par l'utilisateur 0 = °C 1 = °F	0	1	-	0	0	0	0
11	AtE	Contrôle du niveau d'eau 0 = OFF 1 = ON	0	1	-	0	0	1	0
12	Pro	Le programme de la chambre s'affiche (réglages d'usine) - ne peut être programmé	-	-	-	31	32	33	40

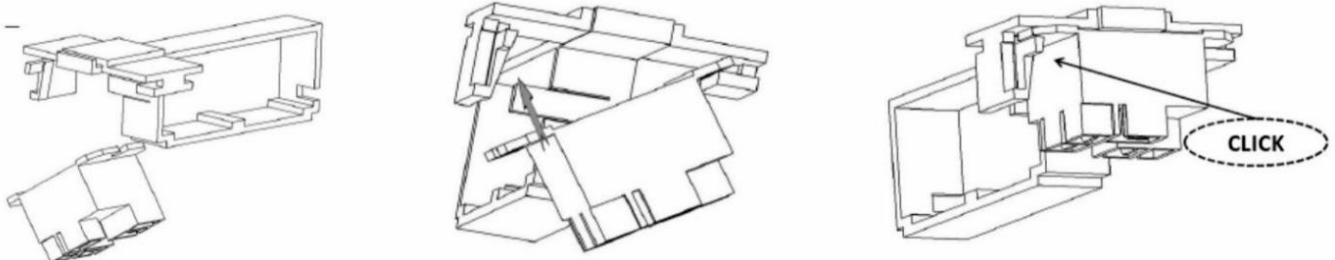
**TABLEAU DES ALERTES**

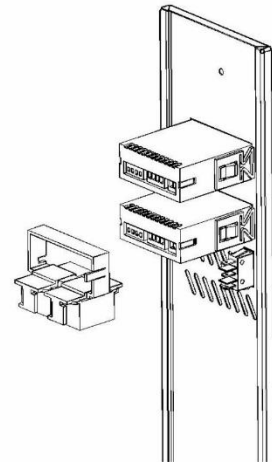
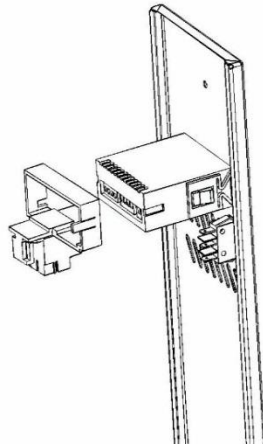
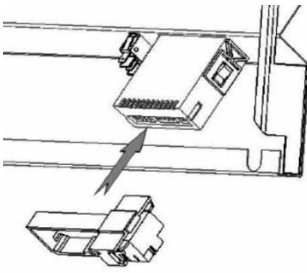
1	LF1	Panne du capteur de température de la chambre
2	ALE	Alarme de bas niveau d'eau: le relais de chauffage est désactivé (voir CONTRÔLE DU NIVEAU D'EAU page 2)
3	Pro	Entrez l'alarme du programme: entrez un programme basé sur le modèle de votre armoire (voir RÉGLAGES D'USINE INDUSTRIELLE DE L'ARMOIRE page 1)
4	EEr	défaillance mémoire RAM: introduire à nouveau le Spo de la chambre (voir Réglage de la température de la chambre – SET POINT page 1)

**Les alertes se désactivent automatiquement lorsque le motif de leur activation disparaît**

**ACCESSOIRES FIXATION RELAIS**

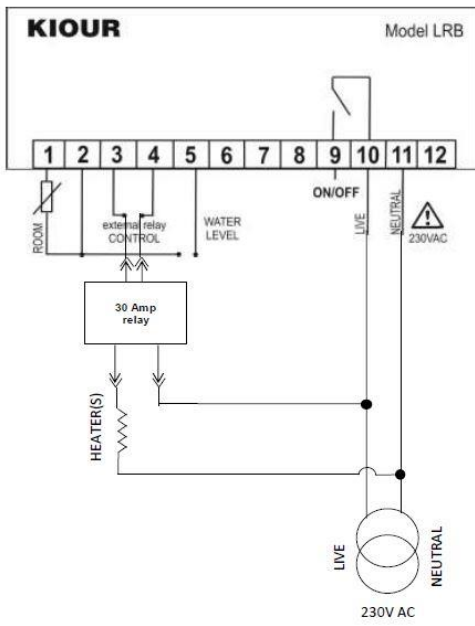
Les accessoires de fixation du relais sont le cadre et la base de fixation. Possibilité de fixer trois relais en parallèle. Chaque relais doit être doté de sa propre base de fixation. Le relais est fixé à l'aide de la base de fixation sur le cadre de fixation, qui se monte sur le thermostat. Les accessoires de fixation du relais doivent être dirigés vers le sol afin d'éviter la chute de liquides.



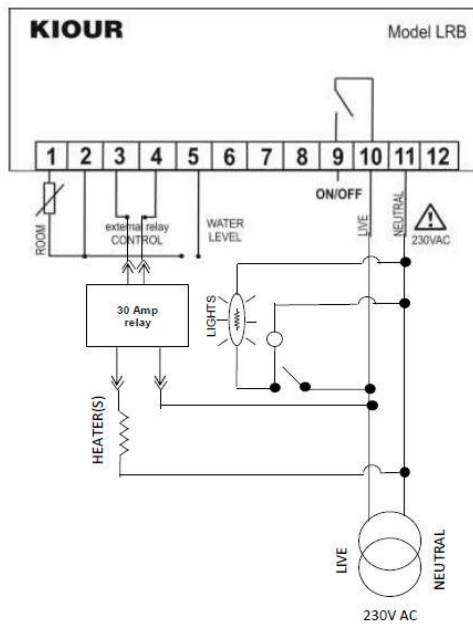


**DIAGRAMMES ÉLECTRIQUES DE LA CHAMBRE**

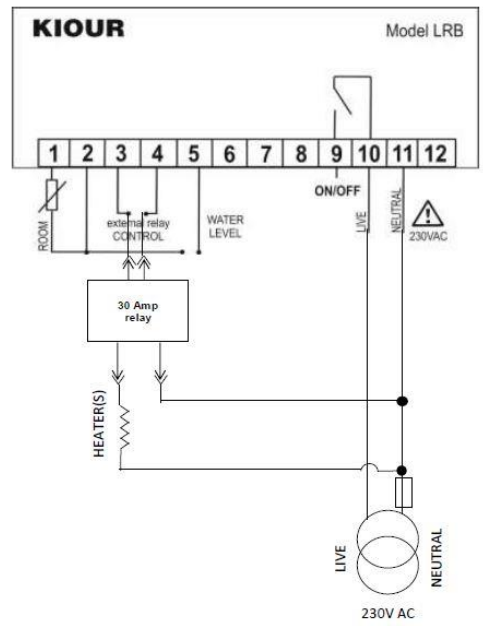
**Table B-M sans verre**



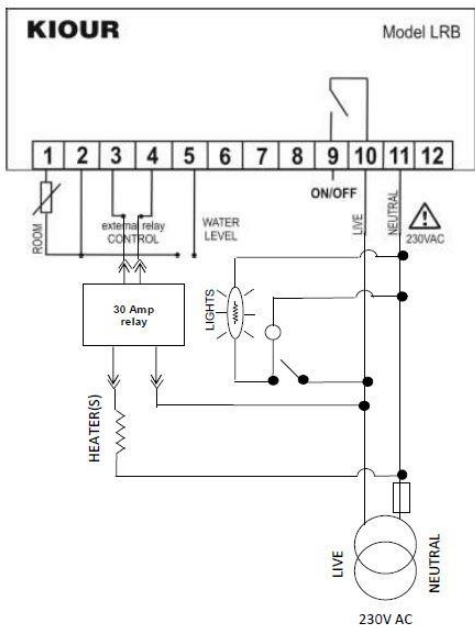
**Table B-M avec verre**



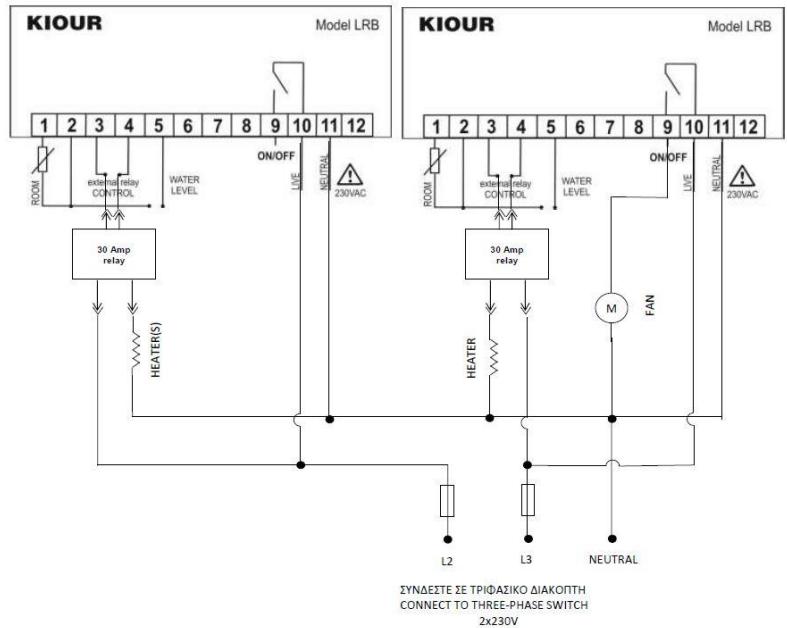
**Plancher B-M sans verre**



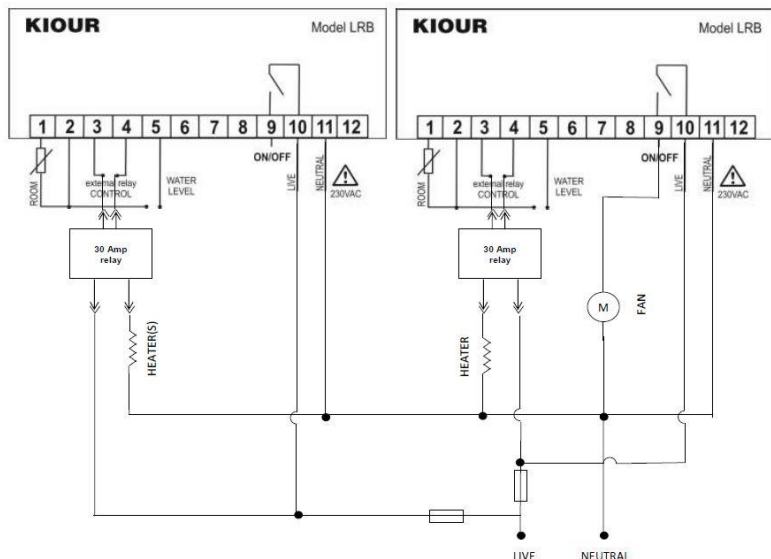
**Plancher B-M avec verre**



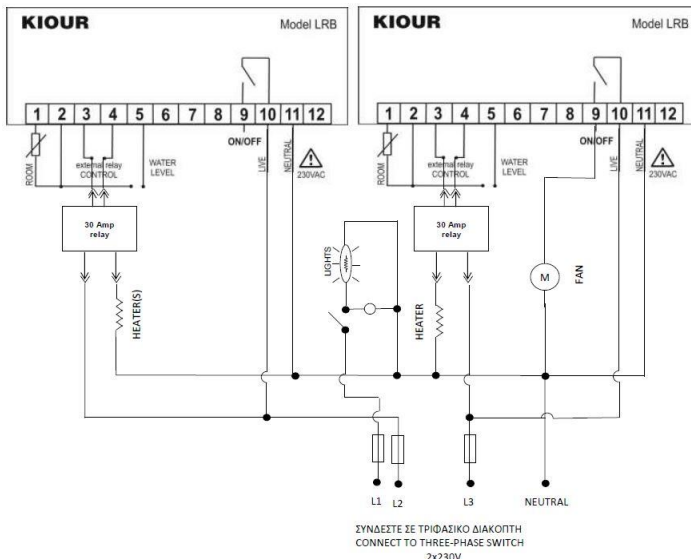
**Plancher B-M sans verre avec armoire chauffante 3PH**



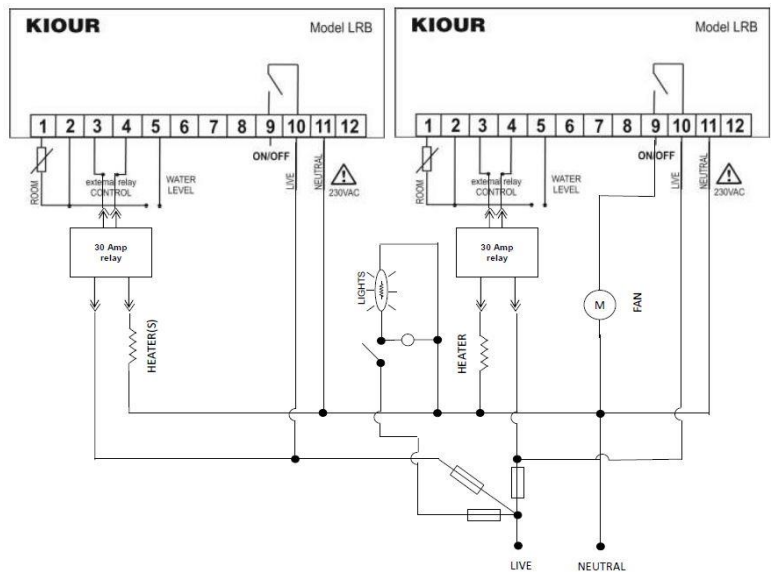
**Plancher B-M sans vitre avec armoire chauffante 1PH**



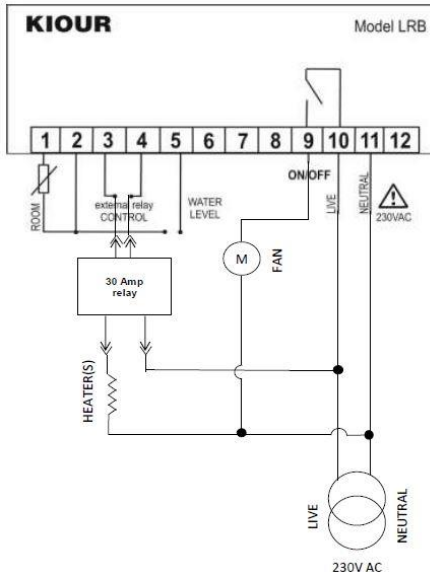
**Plancher B-M avec vitre avec armoire chauffante 3PH**



**Plancher B-M sans vitre avec armoire chauffante 1PH**



**Armoire chauffante**



Fabriqué en Grèce.



L'appareil est couvert par une garantie de bon fonctionnement de deux ans. La garantie est valable à condition que les consignes d'utilisation aient été respectées. Le contrôle et la réparation de l'appareil doivent être effectués par un technicien agréé. La garantie couvre uniquement le remplacement ou la réparation de l'appareil. KIOUR PC met en œuvre un système de gestion de la qualité selon EN ISO 9001:2015 avec numéro d'enregistrement 01013192. La société KIOUR se réserve le droit de modifier ses produits sans avertissement préalable.