

# ΚΙΟΥΡ Επιτηρητής Ορίου - Ρελέ Ορίου 4-20mA. Τύπος LR-1.



## ΓΕΝΙΚΑ ΧΑΡΑΚΤΗΡΙΣΤΙΚΑ

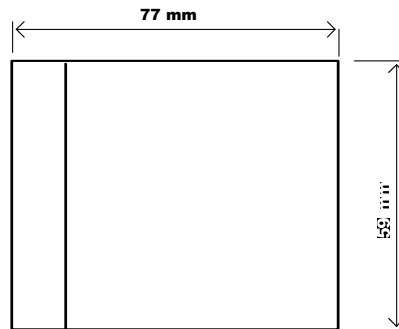
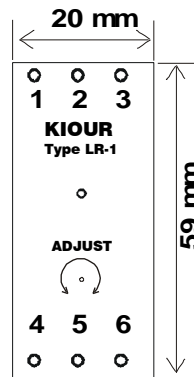
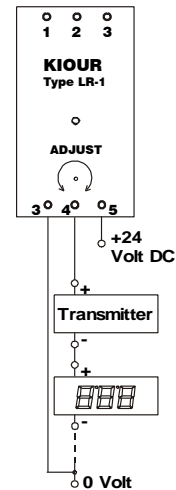
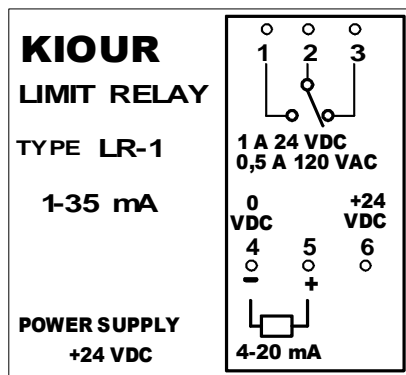
Ο επιτηρητής ορίου ελέγχει την ανώτερη στάθμη ενός σήματος 4 - 20 mA. Όταν το ρεύμα ανέβει πάνω από την ανώτερη στάθμη, π.χ. 12 mA, ενεργοποιείται το ρελέ. Με ποτενσιόμετρο ρυθμίζεται η στάθμη του ορίου.

## ΤΕΧΝΙΚΑ ΧΑΡΑΚΤΗΡΙΣΤΙΚΑ

- Ρελέ με μεταγωγική επαφή 1 A 24 Volt, 0,5A 120 VAC Res
- Τροφοδοσία: 24 V. DC
- Θερμοκρασία λειτουργίας: 0 - 60°C
- Θερμοκρασία αποθήκευσης: -20 - +60°C
- Η συσκευή μοντάρεται σε ράγα τύπου ωμέγα

**ΠΡΟΣΟΧΗ** να μη δημιουργηθούν ισχυρές ηλεκτροστατικές εκφορτίσεις στις πλευρικές σχισμές και να μην εισέλθουν αιχμηρά αντικείμενα.

## ΣΥΝΔΕΣΜΟΛΟΓΙΑ - ΔΙΑΣΤΑΣΕΙΣ



Οι συσκευές καλύπτονται από **εγγύηση καλής λειτουργίας δύο ετών.**

**Όροι εγγυήσεως.** Η εγγύηση ισχύει εφ' όσον έχουν τηρηθεί οι οδηγίες χρήσεως.

Ο έλεγχος και η επισκευή της συσκευής πρέπει να γίνεται από εξουσιοδοτημένο τεχνικό.

Η εγγύηση καλύπτει μόνο την αντικατάσταση ή την επισκευή της συσκευής.