

**ΠΡΟΣΟΧΗ**

Firmware V2

Διαβάστε με προσοχή τις οδηγίες χρήσεως πριν την εγκατάσταση και τη χρήση αυτής της συσκευής και φυλάξτε τις για μελλοντική χρήση. Προσοχή στην εγκατάσταση και στην ηλεκτρολογική καλωδίωση. Χρησιμοποιήστε τη συσκευή μόνο με τον τρόπο που περιγράφεται σε αυτό το έγγραφο και να μην χρησιμοποιηθεί η ίδια ως συσκευή ασφαλείας. Η συσκευή πρέπει να απορρίπτεται σύμφωνα με τα τοπικά πρότυπα σχετικά με τη συλλογή ηλεκτρικού και ηλεκτρονικού εξοπλισμού.



**ΠΕΡΙΓΡΑΦΗ**

Ο **FBX** είναι ένας θερμοστάτης ελέγχου θέρμανσης αεροθαλάμων και Μπαιν Μαρί, κατάλληλος για όλες τις εφαρμογές. Ο έλεγχος της θερμοκρασίας του χώρου γίνεται με ένα αισθητήριο τύπου NTC / PTC. Διαθέτει 3 ψηφία απεικόνισης θερμοκρασίας με ακρίβεια 0.5°C και 4 πλήκτρα.

Διαθέτει 2 ρελέ: ένα εξωτερικό ρελέ για την αντίσταση 30A 250VAC που συγκρατείται από κατάλληλο πλαίσιο πάνω στο πλαστικό κουτί του θερμοστάτη και ένα ON/OFF 10A 250VAC.

**ΔΙΑΣΤΑΣΕΙΣ ΘΕΡΜΟΣΤΑΤΗ**

**ΠΡΟΣΟΧΗ:** Διαβάστε προσεκτικά τα τεχνικά χαρακτηριστικά και βεβαιωθείτε ότι η εγκατάσταση και οι συνθήκες λειτουργίας είναι οι ενδεδειγμένες. Βάσει των κανονισμών προστασίας, η συσκευή πρέπει να ασφαλίζεται κατά τέτοιο τρόπο ώστε να μην είναι προσβάσιμη χωρίς τα κατάλληλα εργαλεία.

Οι διαστάσεις είναι σε mm. Η συσκευή μοντάρεται σε πρόσοψη πίνακα οπής 29x71mm και συγκρατείται με πλευρικές πιάστρες.



**ΕΝΔΕΙΞΕΙΣ ΚΑΙ ΛΕΙΤΟΥΡΓΙΕΣ ΠΛΗΚΤΡΟΛΟΓΙΟΥ**

Ενδείξεις οθόνης	
	αντίσταση ON
	ανεμιστήρας ON
	συναγερμός ON
	βλάβη ON



Πληκτρολόγιο	
	είσοδος/έξοδος από το μενού των παραμέτρων καταχώρηση νέας τιμής παραμέτρου
	απεικόνιση τιμής παραμέτρου
	κάτω βελάκι ON/OFF θαλάμου
	πάνω βελάκι

Για περισσότερες ενδείξεις στην οθόνη που αφορούν τους συναγερμούς της συσκευής βλέπε σελίδα 2.

**ΡΥΘΜΙΣΗ ΘΕΡΜΟΚΡΑΣΙΑΣ ΘΑΛΑΜΟΥ – SET POINT**

1. Πατάμε και απεικονίζεται η παράμετρος **SPo**.
2. Πατάμε απεικονίζεται η τιμή της και με ή μεταβάλλουμε το SPo.
3. Πατώντας καταχωρούμε τη νέα τιμή και ο θάλαμος λειτουργεί κανονικά με τη νέα ρύθμιση.

**ΕΡΓΟΣΤΑΣΙΑΚΕΣ ΡΥΘΜΙΣΕΙΣ ΘΑΛΑΜΟΥ**

1. Επιλέγουμε από τον κάτω πίνακα το πρόγραμμα που αντιστοιχεί στο μοντέλο του θαλάμου.
2. Πατάμε και απεικονίζεται η παράμετρος **SPo**. Πατώντας μία φορά το και απεικονίζεται η παράμετρος **Cod**.
3. Πατάμε ώστε να απεικονιστεί η τιμή της παραμέτρου και με το ρυθμίζουμε το πρόγραμμα του θαλάμου. Πατώντας καταχωρούμε το πρόγραμμα του θαλάμου στην παράμετρο **Cod**.
4. Πατάμε ξανά ώστε να εξέλθουμε από το μενού παραμέτρων και υπάρχουν πλέον οι προβλεπόμενες ρυθμίσεις στο θάλαμο.

Μοντέλο θαλάμου	Πρόγραμμα
Μπαιν Μαρί	31
Θερμοθάλαμος	32

**Π** **ΕΝΕΡΓΟΠΟΙΗΣΗ / ΑΠΕΝΕΡΓΟΠΟΙΗΣΗ ΘΕΡΜΟΣΤΑΤΗ**

1. Πατάμε για 3 δευτερόλεπτα και ενεργοποιείται ή απενεργοποιείται ο θερμοστάτης.

## ΠΡΟΓΡΑΜΜΑΤΙΣΜΟΣ ΠΑΡΑΜΕΤΡΟΥ

**ΠΡΟΣΟΧΗ:** για να έχετε πρόσβαση σε όλο το μενού των παραμέτρων πρέπει η 2<sup>η</sup> παράμετρος **Cod** να ρυθμισθεί στο **22** (βλέπε πίνακα παραμέτρων σελίδα 2).

1. Πατάμε και εισερχόμαστε στο μενού των παραμέτρων.
2. Επιλέγουμε την παράμετρο που θέλουμε με ή και πατάμε ώστε να απεικονιστεί η τιμή της.
3. Με ή αλλάζουμε την τιμή της και πατάμε για να καταχωρήσουμε τη νέα τιμή.  
Πατώντας ακυρώνεται η νέα τιμή και επιστρέφει στην απεικόνιση της παραμέτρου.
4. Πατώντας εξερχόμαστε από το μενού των παραμέτρων.

## ΤΕΧΝΙΚΑ ΧΑΡΑΚΤΗΡΙΣΤΙΚΑ ΘΕΡΜΟΣΤΑΤΗ

Τροφοδοσία: 230VAC 50/60Hz / Μέγιστη ισχύς λειτουργίας: 3W

Συνιστάται χρήση ασφάλειας τροφοδοσίας - ασφάλειας τήξεως: 0.5A (δεν περιλαμβάνεται)

Αισθητήριο θερμοκρασίας χώρου NTC 10K 1% 25°C IP68 με λαστιχένιο κέλυφος κλίμακας θερμοκρασίας -37÷+110°C (-34÷+230°F) ή PTC 1K 25°C με μεταλλικό κέλυφος κλίμακας θερμοκρασίας -50÷+110°C (-58÷+230°F) / Ακρίβεια: ±0.5°C

2 ρελέ: ρελέ αντίστασης εξωτερικό 30A res. 250VAC normally open επαφή / ρελέ ON/OFF 10A res. normally open επαφή / Μέγιστο φορτίο ρεύματος 16A

Συνδέσεις: καλώδιο με διατομή 2.5 mm<sup>2</sup> για όλα τα ρελέ / καλώδιο με διατομή 0.25 έως 1.0 mm<sup>2</sup> για το αισθητήριο

Συνδεσμολογία με κλέμες για καλώδιο διατομής έως 2.5 mm<sup>2</sup> / Συνιστάται χρήση δυναμόκλειδου με μέγιστη ροπή 0.4Nm

Θερμοκρασία λειτουργίας: -15÷+55°C / Θερμοκρασία αποθήκευσης: -20÷+80°C

Διαστάσεις πρόσοψη 79x36mm και βάθος 79mm / Βαθμός προστασίας IP 65 στην πρόσοψη

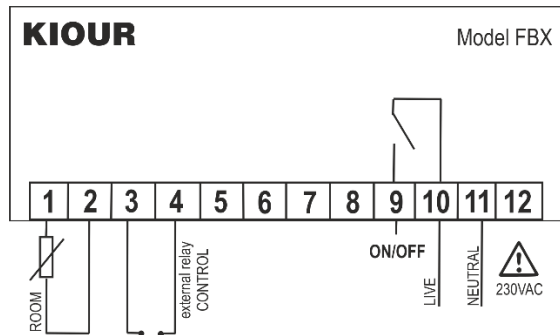
Η συσκευή μοντάρεται σε πρόσοψη πίνακα με οπή 29x71mm και συγκρατείται με πλευρικές πιάστρες

Firmware: V2

## ΗΛΕΚΤΡΙΚΑ ΔΙΑΓΡΑΜΜΑΤΑ

**ΠΡΟΣΟΧΗ:** σύμφωνα με τα πρότυπα ασφαλείας, η συσκευή πρέπει να είναι σωστά τοποθετημένη και να προστατεύεται από οποιαδήποτε επαφή με ηλεκτρικά μέρη. Όλα τα μέρη που εξασφαλίζουν την προστασία πρέπει να στερεώνονται κατά τρόπο ώστε να μην μπορούν να αφαιρεθούν χωρίς τη χρήση εργαλείων. Αποσυνδέστε την ασφάλεια της εγκατάστασης πριν προβείτε σε συντήρηση. Αποσυνδέστε την τροφοδοσία της συσκευής πριν προχωρήσετε σε οποιοδήποτε είδος συντήρησης. Μην τοποθετείτε τη συσκευή κοντά σε πηγές θερμότητας, σε εξοπλισμό που περιέχει ισχυρούς μαγνήτες, σε περιοχές που επηρεάζονται από το άμεσο ηλιακό φως ή τη βροχή. Προσοχή να μη δημιουργηθούν ισχυρές ηλεκτροστατικές εκφορτίσεις και να μην εισέλθουν αιχμηρά αντικείμενα. Διαχωρίστε τα καλώδια του σήματος εισόδου από τα καλώδια τροφοδοσίας προς αποφυγή τυχόν ηλεκτρομαγνητικών διαταραχών. Ποτέ μη μεταφέρεται καλώδια τροφοδοσίας και σήματος στον ίδιο αγωγό.

### Θερμοστάτη FBX



## ΠΙΝΑΚΑΣ ΠΑΡΑΜΕΤΡΩΝ

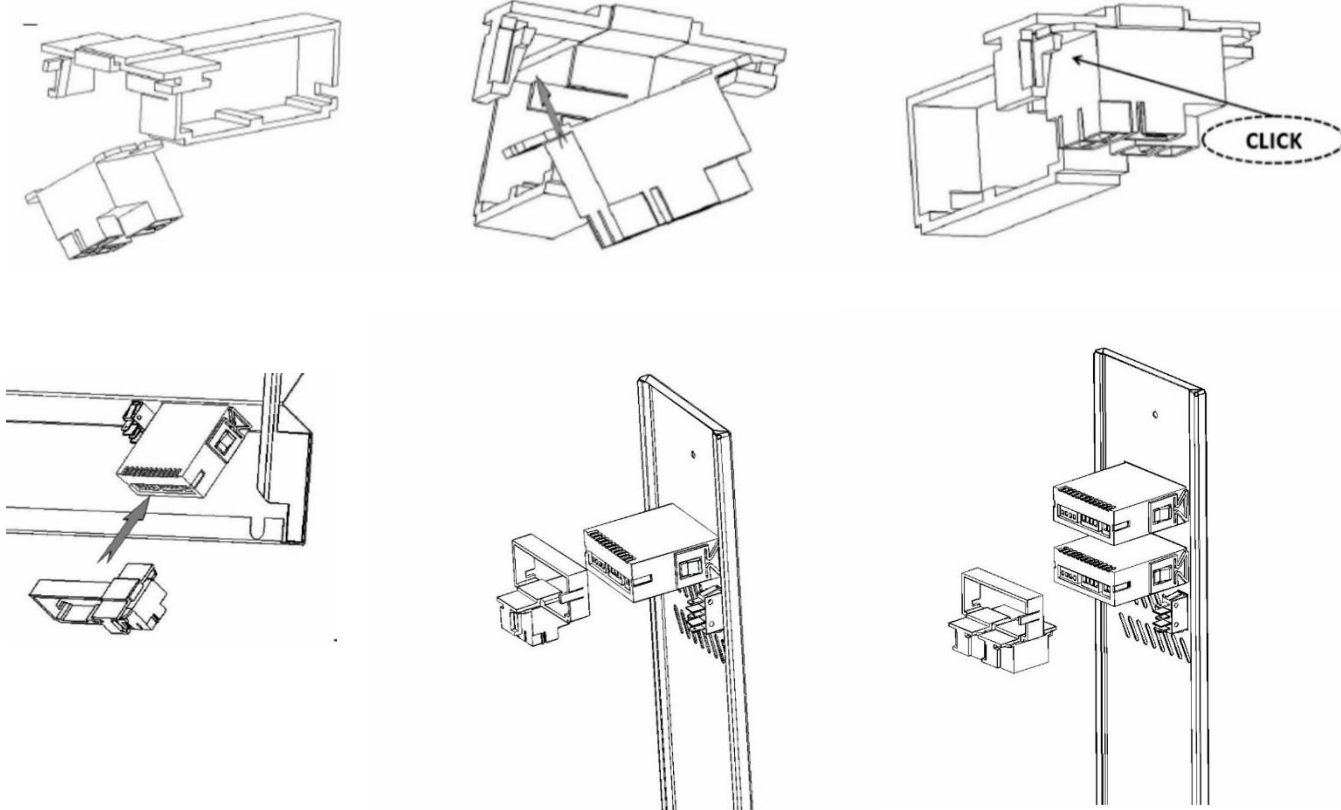
α/α		περιγραφή	min	max	M.M.	ΕΡΓΟΣΤΑΣΙΑΚΕΣ ΡΥΘΜΙΣΕΙΣ	
						Μπαιν Μαρί	Θερμοθάλαμος
						Πρόγραμμα 31	Πρόγραμμα 32
1	<b>SPo</b>	SET POINT: Ρύθμιση θερμοκρασίας θαλάμου	SLo	SHi	°C/°F	75	70
2	<b>Cod</b>	<b>Κωδικός εισόδου στις ακόλουθες παραμέτρους Cod = 22.</b>	0	255	-	22	22
3	<b>SLo</b>	Κατώτατο όριο ρύθμισης SPo	-50.0	SHi	°C/°F	25	25
4	<b>SHi</b>	Ανώτατο όριο ρύθμισης SPo	SLo	150	°C/°F	90	72
5	<b>diF</b>	Διαφορικό θερμοκρασίας θαλάμου SPo (υστέρηση θερμοστάτη)	0.1	25.5	°C/°F	5	3
6	<b>AJ1</b>	Ρύθμιση αισθητηρίου θαλάμου	-9.9	15.5	°C/°F	0	3
7	<b>LAo</b>	Λειτουργία ρελέ ON/OFF και ένδειξη ανεμιστήρα στην οθόνη 0 = ON το ρελέ και ανάβει η ένδειξη του ανεμιστήρα 1 = OFF το ρελέ και δεν ανάβει η ένδειξη του ανεμιστήρα	0	1	-	1 = OFF	0 = ON
8	<b>dEC</b>	Απεικόνιση θερμοκρασίας σε ακέραια ή δεκαδική μορφή 0 = ακέραιη απεικόνιση 1 = δεκαδική απεικόνιση	0	1	-	0	0
9	<b>Sen</b>	Τύπος αισθητηρίου NTC/PTC 0 = PTC 1 = NTC	0	1	-	0	0
10	<b>C_F</b>	Μονάδα μέτρησης θερμοκρασίας: εναλλαγές μεταξύ °C/°F δε μεταβάλλουν το SPo και πρέπει να αλλαχθεί από το χρήστη 0 = °C 1 = °F	0	1	-	0	0

## ΠΙΝΑΚΑΣ ΣΥΝΑΓΕΡΜΩΝ

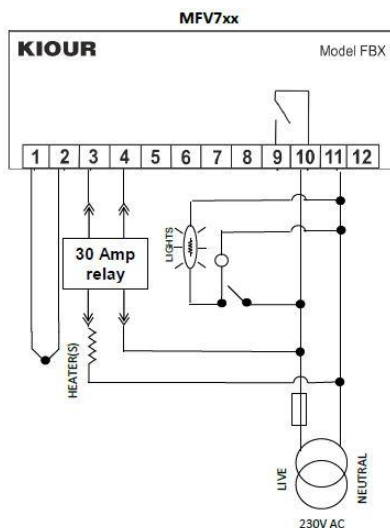
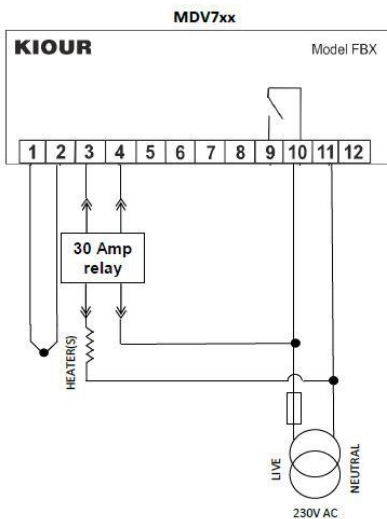
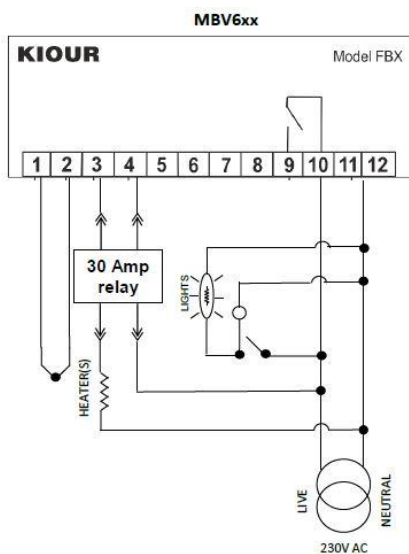
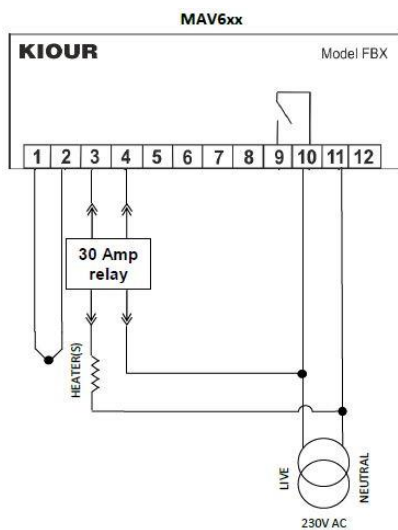
1	<b>LF1</b>	βλάβη αισθητηρίου θερμοκρασίας θαλάμου
2	<b>EEr</b>	σφάλμα στη μνήμη RAM: εισάγετε εκ νέου το SPo του θαλάμου (βλέπε Ρύθμιση θερμοκρασίας θαλάμου – SET POINT σελίδα 1)
<b>0</b> συναγερμός απενεργοποιείται αυτόματα όταν φύγει η αιτία ενεργοποίησης.		

## ΕΞΑΡΤΗΜΑΤΑ ΣΥΓΚΡΑΤΗΣΗΣ ΡΕΛΕ

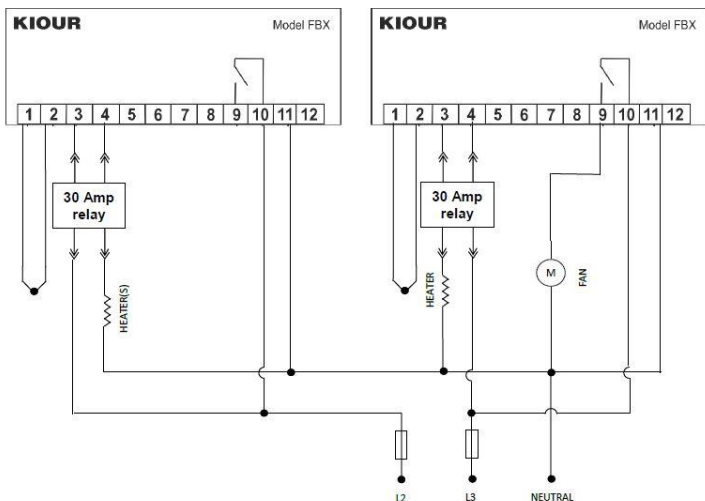
Τα εξαρτήματα συγκράτησης του ρελέ αποτελούν το πλαίσιο συγκράτησης και η βάση συγκράτησης. Υπάρχει δυνατότητα συγκράτησης τριών ρελέ ταυτόχρονα. Κάθε ρελέ απαιτεί τη δική του βάση συγκράτησης. Το ρελέ ασφαλίζει με τη βοήθεια της βάσης συγκράτησης πάνω στο πλαίσιο συγκράτησης και στη συνέχεια το πλαίσιο ασφαλίζει πάνω στο θερμοστάτη. Οι συνδεσμολογίες του ρελέ πρέπει να είναι στραμμένες προς τα κάτω ώστε να προφυλάσσονται από πτώσεις υγρών.



## ΗΛΕΚΤΡΙΚΑ ΔΙΑΓΡΑΜΜΑΤΑ

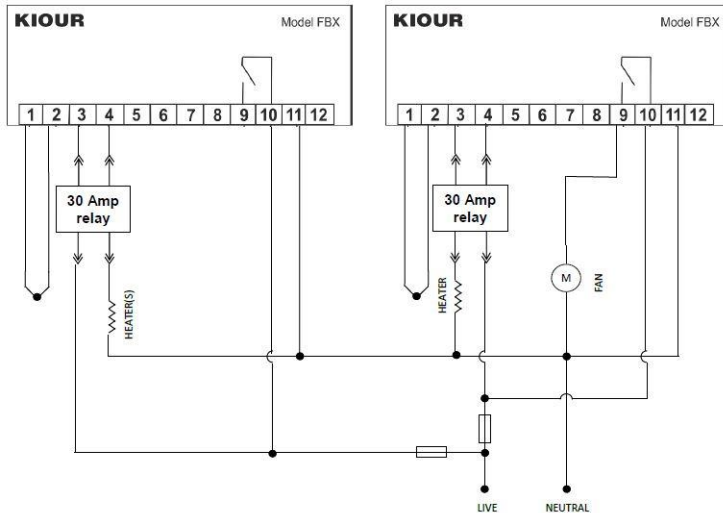


MHV7xx

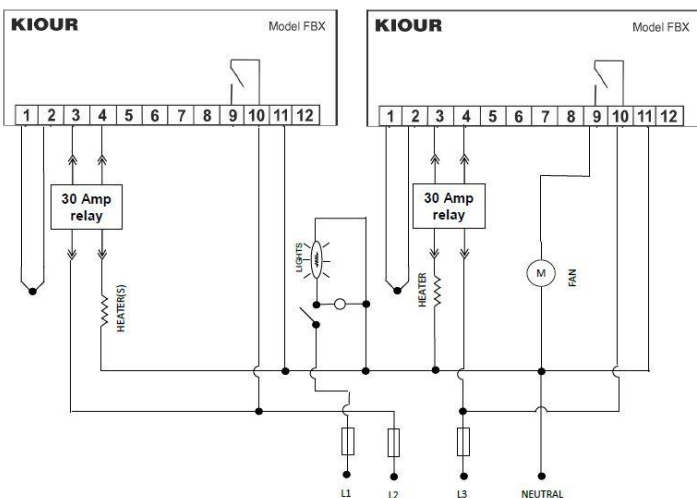


ΣΥΝΔΕΣΤΕ ΣΕ ΤΡΙΦΑΣΙΚΟ ΔΙΑΚΟΠΤΗ  
CONNECT TO THREE-PHASE SWITCH  
2x230V

MHV7xx 1-PHASE

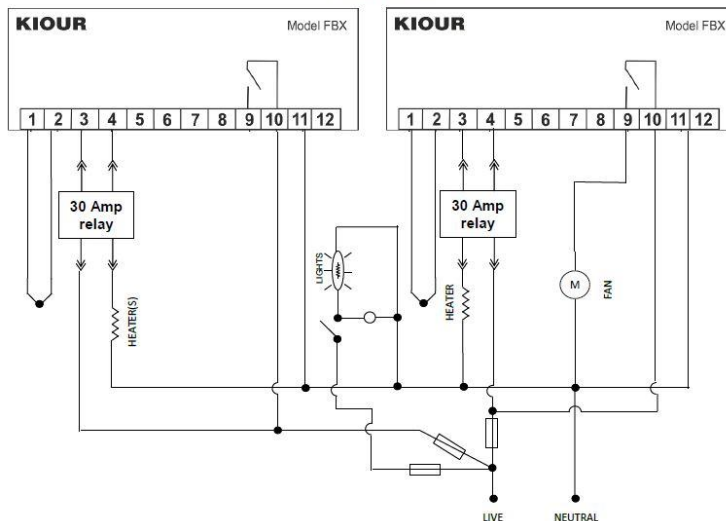


MIV7xx

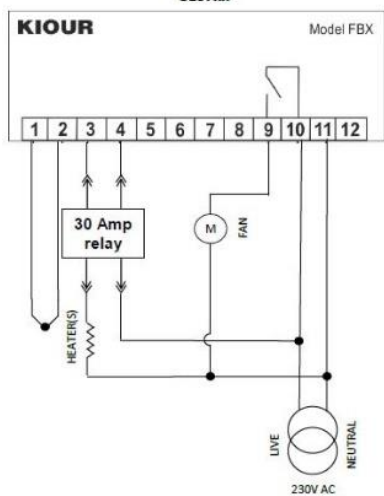


ΣΥΝΔΕΣΤΕ ΣΕ ΤΡΙΦΑΣΙΚΟ ΔΙΑΚΟΠΤΗ  
CONNECT TO THREE-PHASE SWITCH  
3x230V

MIV7xx 1-PHASE



GES7xx



Κατασκευάζεται στην Ελλάδα.

Η συσκευή καλύπτεται από εγγύηση καλής λειτουργίας δύο ετών. Η εγγύηση ισχύει εφόσον έχουν τηρηθεί οι οδηγίες χρήσεως. Ο έλεγχος και η επισκευή της συσκευής πρέπει να γίνεται από εξουσιοδοτημένο τεχνικό. Η εγγύηση καλύπτει μόνο την αντικατάσταση ή την επισκευή της συσκευής. Η KIOUR διατηρεί το δικαίωμα να αναπροσαρμόσει τα προϊόντα της χωρίς προειδοποίηση.