

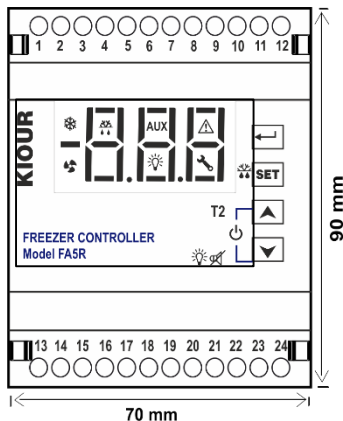
Διαβάστε με προσοχή τις οδηγίες χρήσεως πριν την εγκατάσταση και τη χρήση αυτής της συσκευής και φυλάξτε τις για μελλοντική χρήση. Προσοχή στην εγκατάσταση και στην ηλεκτρολογική καλωδίωση. Χρησιμοποιήστε τη συσκευή μόνο με τον τρόπο που περιγράφεται σε αυτό το έγγραφο και να μην χρησιμοποιηθεί η ίδια ως συσκευή ασφαλείας. Η συσκευή πρέπει να απορρίπτεται σύμφωνα με τα τοπικά πρότυπα σχετικά με τη συλλογή ηλεκτρικού και ηλεκτρονικού εξοπλισμού.



ΠΕΡΙΓΡΑΦΗ

Ο FA5R είναι ένας θερμοστάτης ελέγχου θαλάμου κατάψυξης με έλεγχο της απόψυξης και δυνατότητα λειτουργίας έξυπνης απόψυξης. Ελέγχει δύο θερμοκρασίες (εναλλάκτη, θαλάμου) μέσω δύο αισθητήρων, διαθέτει πέντε ρελέ: συμπιεστή 30A, ανεμιστήρα 5A, deFrost 5A, λάμπας θαλάμου 5A και auxiliary/συναγερμού 10A, ένα ηχητικό βομβητή συναγερμού και δύο ψηφιακές εισόδους: έλεγχος ανοικτής πόρτας θαλάμου και προστασία ανθρώπου εντός θαλάμου. Τα αισθητήρια μπορούν να ρυθμισθούν μέσω παραμέτρου σε NTC κλίμακα -37÷+110°C (-34÷+230°F) ή PTC κλίμακα -50÷+110°C (-58÷+230°F). Μέσω της σειριακής εισόδου μπορεί να συνδεθεί σε δίκτυο είτε μέσω Cloud στην πλατφόρμα CORTEX είτε μέσω υπολογιστή στο πρόγραμμα CAMIN για πλήρη τοπική καταγραφή και παρακολούθηση της συσκευής.

ΕΝΔΕΙΞΕΙΣ ΚΑΙ ΛΕΙΤΟΥΡΓΙΕΣ ΠΛΗΚΤΡΟΛΟΓΙΟΥ



Ενδείξεις	
	συμπιεστής ON
	ανεμιστήρας ON
	απόψυξη ON
AUX	aux ρελέ ON
	λάμπα ON
	συναγερμός ON
	βλάβη ON

Πληκτρολόγιο	
	εισαγωγή στο μενού των παραμέτρων
	απεικόνιση τιμής παραμέτρου καταχώρηση νέας παραμέτρου χειροκίνητη απόψυξη
	πάνω βελάκι απεικόνιση θερμοκρασίας εναλλάκτη T2
	κάτω βελάκι σίγαση βομβητή ανάβει/σβήνει η λάμπα του θαλάμου (βλέπε ακολούθως) OFF συσκευής (βλέπε ακολούθως)

Για περισσότερες ενδείξεις στην οθόνη που αφορούν τους συναγερμούς της συσκευής βλέπε σελίδα 5.

ΡΥΘΜΙΣΗ ΘΕΡΜΟΚΡΑΣΙΑΣ – SET POINT

1. Πατάμε και απεικονίζεται η παράμετρος **SPo**.
2. Πατάμε απεικονίζεται η τιμή της και με ή μεταβάλλουμε το **SPo**.
3. Πατώντας καταχωρούμε τη νέα τιμή και η συσκευή λειτουργεί με τη νέα ρύθμιση.

ΕΡΓΟΣΤΑΣΙΑΚΕΣ ΡΥΘΜΙΣΕΙΣ ΣΥΣΚΕΥΗΣ

1. Πατάμε και απεικονίζεται η παράμετρος **SPo**. Πατώντας απεικονίζεται η παράμετρος **Cod**.
2. Πατάμε ώστε να απεικονιστεί η τιμή της παραμέτρου και με το εισάγουμε την τιμή **31**. Πατώντας καταχωρούμε την τιμή στην παράμετρο **Cod**.
3. Πατάμε ξανά ώστε να εξέλθουμε από το μενού παραμέτρων, απεικονίζεται 'YES' στην οθόνη και υπάρχουν πλέον οι εργοστασιακές ρυθμίσεις στη συσκευή.

ΕΝΕΡΓΟΠΟΙΗΣΗ / ΑΠΕΝΕΡΓΟΠΟΙΗΣΗ ΣΥΣΚΕΥΗΣ

Για την ενεργοποίηση ή την απενεργοποίηση της συσκευής, πατάμε για 7 δευτερόλεπτα .

ΕΝΕΡΓΟΠΟΙΗΣΗ / ΑΠΕΝΕΡΓΟΠΟΙΗΣΗ ΛΑΜΠΑΣ

Αν επιλέξουμε τη χειροκίνητη λειτουργία της λάμπας του θαλάμου, dLA = 0, τότε για την ενεργοποίηση ή την απενεργοποίηση της, πατάμε για 3 δευτερόλεπτα . Αν επιλέξουμε την αυτόματη λειτουργία της λάμπας του θαλάμου, dLA = 1, τότε η λάμπα ανοιγοκλείνει βάσει του διακόπτη πόρτας του θαλάμου. Ρυθμίζοντας ένα επιθυμητό χρόνο στην παράμετρο tLA, όταν κλείνει η πόρτα του θαλάμου, η λάμπα παραμένει αναμμένη για χρόνο tLA και μετά σβήνει αυτόματα.

ΧΕΙΡΟΚΙΝΗΤΗ ΑΠΟΨΥΞΗ

Πατώντας για 3 δευτερόλεπτα ξεκινάει η χειροκίνητη απόψυξη διάρκειας όσο έχουμε ρυθμίσει την παράμετρο **dd2**. Για περισσότερες πληροφορίες σχετικά με την απόψυξη βλέπε την περιγραφή της παραμέτρου **dt6**.

ΠΡΟΓΡΑΜΜΑΤΙΣΜΟΣ ΠΑΡΑΜΕΤΡΩΝ

ΠΡΟΣΟΧΗ: για να έχετε πρόσβαση σε όλο το μενού των παραμέτρων πρέπει η 2^η παράμετρος **Cod** να ρυθμισθεί στο **22** (βλέπε πίνακα παραμέτρων επόμενη σελίδα).

1. Πατάμε και εισερχόμαστε στο μενού των παραμέτρων.
2. Επιλέγουμε την παράμετρο που θέλουμε με ή και πατάμε ώστε να απεικονιστεί η τιμή της.
3. Με ή αλλάζουμε την τιμή της και πατάμε για να καταχωρήσουμε τη νέα τιμή.
4. Πατώντας εξερχόμαστε από το μενού των παραμέτρων.

ΤΕΧΝΙΚΑ ΧΑΡΑΚΤΗΡΙΣΤΙΚΑ

Τροφοδοσία: 230VAC 50/60Hz / Μέγιστη ισχύς λειτουργίας: 3W

Συνιστάται χρήση ασφάλειας τροφοδοσίας - ασφάλειας τήξεως: 0.5A (δεν περιλαμβάνεται)

Δuo αισθητήρια θερμοκρασίας θαλάμου και εναλλάκτη NTC 10K 1% 25°C IP68 (ή PTC 1K 25°C δεν περιλαμβάνεται) / Ακρίβεια: 0.5°C

Δuo ψηφιακές εισόδοι για τον έλεγχο της πόρτας θαλάμου (ένδειξη **DOOR**) και για την προστασία ανθρώπου εντός θαλάμου (ένδειξη **MAN**)

Βομβητής συναγερμού (buzzer) / Σειριακή είσοδος

Ρελέ συμπιεστή NO contact 250VAC 30A resistive load / Ρελέ ανεμιστήρα, απόψυξης, λάμπας NO contact 250VAC 5A / Relay auxiliary SPDT NO/NC contact 250VAC 10A

Μέγιστο φορτίο ρεύματος 16A

Συνδέσεις: καλώδιο με διατομή 2.5 mm² για τα ρελέ / καλώδιο με διατομή 0.25 έως 1.0 mm² για τα αισθητήρια και τις ψηφιακές επαφές

Συνδεσμολογία με κλέμες 18A για καλώδιο διατομής έως 2.5 mm² / Συνιστάται χρήση δυναμόκλειδου με μέγιστη ροπή 0.4Nm

Θερμοκρασία λειτουργίας: -15÷+55°C / Θερμοκρασία αποθήκευσης: -20÷+80°C

Η συσκευή μοντάρεται σε ράγα Ω και συγκρατείται με πλευρική πιάστρα / Διαστάσεις : 70x90x65mm

Firmware: V2

ΣΕΙΡΙΑΚΗ ΕΙΣΟΔΟΣ

Ο **FA5R** συνδέεται μέσω της σειριακής εισόδου στις κάτωθι επιλογές:

- Cloud και πλατφόρμα CORTEX: σύνδεση στο cloud και την πλατφόρμα CORTEX για παρακολούθηση – καταγραφή και διαχείριση του θερμοστάτη από το κινητό, το tablet ή από οποιονδήποτε υπολογιστή, αποστολή email και Viber SMS σε περίπτωση συναγερμού.
- CAMIN πρόγραμμα: σύνδεση τοπική και παρακολούθηση – καταγραφή και διαχείριση του θερμοστάτη μέσα από το πρόγραμμα CAMIN που εγκαθίσταται σε τοπικό υπολογιστή.
- Mini Logger καταγραφικό: Ο θερμοστάτης μπορεί να συνδεθεί με το καταγραφικό και να εγγράφει βάσει επιλεγμένων λεπτών σε μια κάρτα μνήμης microSD, τις θερμοκρασίες του και την κατάσταση των ρελέ και των συναγερμών. Συνδέεται μέσω ενός καλωδίου στη σειριακή είσοδο και προγραμματίζουμε την παράμετρο Add = 1.
- Κλειδί μνήμης: οι τιμές των παραμέτρων αποθηκεύονται στο κλειδί μνήμης ή εγγράφονται από αυτό στο θερμοστάτη.

ΕΞΥΠΝΗ ΑΠΟΨΥΞΗ

Η έξυπνη απόψυξη λειτουργεί παράλληλα και ανεξάρτητα από τη συμβατική απόψυξη. Δύναιται δηλαδή να λειτουργούν ταυτόχρονα βάσει των εκάστοτε ρυθμίσεων. Ενεργοποιώντας την έξυπνη απόψυξη, μπορεί η συμβατική απόψυξη να ρυθμισθεί ώστε να λειτουργεί ασφαλιστικά – για παράδειγμα μια συμβατική απόψυξη ανά 48 ώρες, παράμετρος No 22, dFr = 48. Σε περίπτωση, δηλαδή, που δεν εκτελεστεί καμία έξυπνη απόψυξη, θα εκκινήσει η συμβατική απόψυξη μετά 48 ώρες από την τελευταία απόψυξη. Κάθε φορά που εκτελείται μια έξυπνη απόψυξη, ο χρόνος της συμβατικής απόψυξης ανανεώνεται.

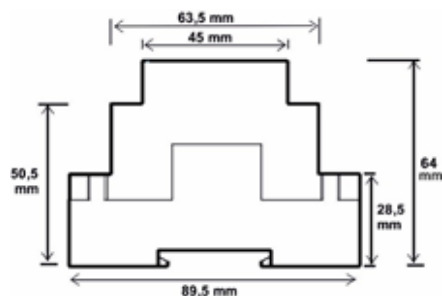
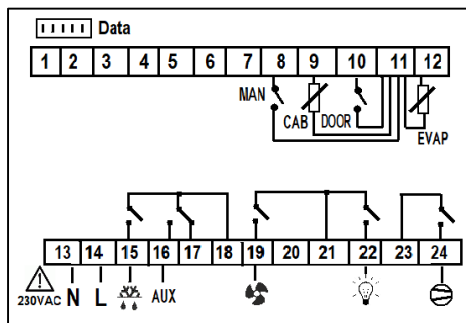
Η έξυπνη απόψυξη ενεργοποιείται από την παράμετρο No 29 με dSE = 1.

Συνιστάται κατά την εκκίνηση της συσκευής, να γίνει ένας κύκλος απόψυξης, ρυθμίζοντας την παράμετρο No 30, dSb = 1.

ΣΥΝΔΕΣΜΟΛΟΓΙΑ - ΔΙΑΣΤΑΣΕΙΣ

ΠΡΟΣΟΧΗ: σύμφωνα με τα πρότυπα ασφαλείας, η συσκευή πρέπει να είναι σωστά τοποθετημένη και να προστατεύεται από οποιαδήποτε επαφή με ηλεκτρικά μέρη. Όλα τα μέρη που εξασφαλίζουν την προστασία πρέπει να στερεώνονται κατά τρόπο ώστε να μην μπορούν να αφαιρεθούν χωρίς τη χρήση εργαλείων. Αποσυνδέστε την ασφάλεια της εγκατάστασης και την τροφοδοσία της συσκευής πριν προβείτε σε συντήρηση. Μην τοποθετείτε τη συσκευή κοντά σε πηγές θερμότητας, σε εξοπλισμό που περιέχει ισχυρούς μαγνήτες, σε περιοχές που επηρεάζονται από το άμεσο ηλιακό φως ή τη βροχή. Προσοχή να μη δημιουργηθούν ισχυρές ηλεκτροστατικές εκφορτίσεις και να μην εισέλθουν αιχμηρά αντικείμενα. Διαχωρίστε τα καλώδια του σήματος εισόδου από τα καλώδια τροφοδοσίας προς αποφυγή τυχόν ηλεκτρομαγνητικών διαταραχών. Ποτέ μη μεταφέρεται καλώδια τροφοδοσίας και σήματος στον ίδιο αγωγό. Διαβάστε προσεκτικά τα τεχνικά χαρακτηριστικά και βεβαιωθείτε ότι η εγκατάσταση και οι συνθήκες λειτουργίας είναι οι ενδεδειγμένες. Βάσει των κανονισμών προστασίας, η συσκευή πρέπει να ασφαλιζεται κατά τέτοιο τρόπο ώστε να μην είναι προσβάσιμη χωρίς τα κατάλληλα εργαλεία.

Οι διαστάσεις είναι σε mm. Η συσκευή μοντάρεται σε ράγα Ω Din rail και συγκρατείται με μια πιάστρα.




ΠΙΝΑΚΑΣ ΠΑΡΑΜΕΤΡΩΝ

α/α	περιγραφή	min	max	FA5R	M.M.
1	SPo SET POINT: θερμοκρασία ελέγχου του θαλάμου	LSP	HSP	-21.0	°C/°F
2	Cod Καταχωρούμε τον κωδικό Cod = 22 και πατάμε για να έχουμε πρόσβαση στις υπόλοιπες παραμέτρους	0	255	0	-
ΑΝΑΛΟΓΙΚΕΣ ΕΙΣΟΔΟΙ - ΘΕΡΜΟΚΡΑΣΙΑ					
3	diF Διαφορικό θερμοκρασίας θαλάμου SPo (υστέρηση θερμοστάτη)	0.1	25.0	3.0	°C/°F
4	LSP Κατώτατο όριο ρύθμισης SPo	-50.0	+150	-21.0	°C/°F
5	HSP Ανώτατο όριο ρύθμισης SPo	-50.0	+150	-10.0	°C/°F

6	dEC	Απεικόνιση θερμοκρασίας σε ακέραια ή δεκαδική μορφή όπου dEC = 0 ακέραιο, dEC = 1 δεκαδικό	0	1	1=δεκαδικό	-
7	SEn	Τύπος αισθητηρίου NTC/PTC 0 = PTC 1 = NTC	0	1	1=NTC	-
8	SE1	Ρύθμιση αισθητηρίου θαλάμου	-10.0	+10.0	0.0	°C/°F
9	SE2	Ρύθμιση αισθητηρίου εναλλάκτη	-10.0	+10.0	0.0	°C/°F
10	tdS	Καθυστέρηση απεικόνισης πραγματικής θερμοκρασίας του θαλάμου στην οθόνη όταν ανοίγει η πόρτα	0	255	0	λεπτά
11	oS2	Λειτουργία του αισθητηρίου του εναλλάκτη 0 = απενεργοποιημένο αισθητήριο εναλλάκτη 1 = ενεργοποιημένο αισθητήριο εναλλάκτη Όταν το αισθητήριο είναι απενεργοποιημένο, πατώντας το  απεικονίζεται "- - -". Κατά την απόψυξη, όταν το αισθητήριο του εναλλάκτη είναι απενεργοποιημένο, η θερμοκρασία τέλους απόψυξης είναι η θερμοκρασία του θαλάμου.	0	1	1= ενεργοποιημένο	-
12	C_F	Μονάδα μέτρησης θερμοκρασίας: εναλλαγές μεταξύ °C/°F δε μεταβάλλουν το SPo και πρέπει να αλλάχθει από το χρήστη 0 = °C 1 = °F	0	1	0=°C	°C/°F
ΣΥΝΑΓΕΡΜΟΙ						
13	ALo	Συναγερμός χαμηλής θερμοκρασίας θαλάμου	-50.0	+150	-25.0	°C/°F
14	AHi	Συναγερμός υψηλής θερμοκρασίας θαλάμου	-50.0	+150	0.0	°C/°F
15	At2	Χρόνος καθυστέρησης στην ενεργοποίηση του "AHi" και "ALo" με παράλληλη λειτουργία βομβητή, όπου για τους συναγερμούς βλάβης αισθητηρίων και πόρτας δεν ισχύει η ρύθμιση. -01 = απενεργοποίηση βομβητή 0 = άμεση ενεργοποίηση βομβητή 1 έως 120 λεπτά = καθυστέρηση στην ενεργοποίηση του βομβητή. Όταν εκκινεί ο θάλαμος για πρώτη φορά, δε χτυπάει ο βομβητής.	-01	120	20	λεπτά
16	AF1	Λειτουργία των συναγερμών 0 = αυτόματη απενεργοποίηση, όπου με την εξαφάνιση της αιτίας του συναγερμού, ο συναγερμός σταματάει από μόνος του. 1 = χειροκίνητη απενεργοποίηση, όπου η ένδειξη παραμένει και μετά την εξαφάνιση της αιτίας και φεύγει πατώντας  . Σε κάθε περίπτωση με  σταματάει να χτυπάει ο βομβητής και ανάβει η ένδειξη  δηλώνοντας ότι υπάρχει ακόμη η αιτία του συναγερμού. Το  των συναγερμών ισχύει έως την εξαφάνιση και του τελευταίου συναγερμού.	0	1	0 = αυτόματο	-
ΨΗΦΙΑΚΗ ΕΙΣΟΔΟΣ - ΔΙΑΚΟΠΤΗΣ ΠΟΡΤΑΣ						
17	dLd	Ρύθμιση διακόπτη πόρτας θαλάμου 0 = OFF 1 = NC (normally close contact) 2 = NO (normally open contact)	0	2	1=ON με NC	-
18	tdo	Χρόνος καθυστέρησης για την απενεργοποίηση του συμπιεστή μετά το άνοιγμα της πόρτας Αν ο χρόνος tdo είναι μεγαλύτερος από το χρόνο της παραμέτρου tAd, τότε ο συναγερμός "dor" ενεργοποιείται μετά από χρόνο tdo.	1	250	120	sec
19	tAd	Χρόνος καθυστέρησης στο ON του συναγερμού πόρτας "dor" μετά το άνοιγμα της πόρτας Αν ο χρόνος tAd είναι μικρότερος από το χρόνο της παραμέτρου tdo, τότε ο συναγερμός "dor" ενεργοποιείται μετά από χρόνο tdo.	0	250	0	λεπτά
20	dLA	Ρύθμιση λειτουργίας λάμπας  0 = χειροκίνητη: η λάμπα ανάβει – σβήνει κρατώντας πατημένο το  1 = αυτόματη: όταν ανοίγει η πόρτα του θαλάμου, ανάβει η λάμπα και όταν κλείνει η πόρτα, σβήνει η λάμπα. Όταν ο διακόπτης πόρτας είναι OFF, η λάμπα δεν ανάβει.	0	1	1=αυτόματο	-
21	tLA	Χρόνος καθυστέρησης στην απενεργοποίηση της λάμπας όταν κλείσει η πόρτα. Αυτή η ρύθμιση είναι ενεργοποιημένη εφόσον η ρύθμιση λειτουργίας της λάμπας είναι στην αυτόματη λειτουργία, παράμετρος dLA.	0	60	0	λεπτά
ΑΠΟΨΥΞΗ						
22	dt6	Είδος απόψυξης 0 = ηλεκτρική (συμπιεστής OFF, αντίσταση ON) 1 = hot gas (συμπιεστής ON, αντίσταση ON) ----- Απόψυξη με ενεργοποιημένο το 2 ^ο αισθητήριο του εναλλάκτη Η αυτόματη και η χειροκίνητη απόψυξη τελειώνει είτε από χρόνο dd2, είτε από θερμοκρασία τερματισμού απόψυξης dE5, όποιο έρθει πρώτο, ενώ δεν εκκινεί αν η θερμοκρασία του εναλλάκτη είναι μεγαλύτερη από τη θερμοκρασία τέλους απόψυξης dE5. Απόψυξη με απενεργοποιημένο το 2 ^ο αισθητήριο του εναλλάκτη Η θερμοκρασία τερματισμού απόψυξης είναι η θερμοκρασία του θαλάμου. Η αυτόματη απόψυξη τελειώνει είτε από χρόνο dd2, είτε από θερμοκρασία τερματισμού απόψυξης dE5, όποιο έρθει πρώτο. Η χειροκίνητη απόψυξη εκκινεί ανεξαρτήτως της θερμοκρασίας του θαλάμου και είναι διάρκειας dd2.	0	1	0 = ηλεκτρικό	-
23	dFr	Χρονικό διάστημα μεταξύ δυο διαδοχικών αποψύξεων, όπου για dFr=0 το deFrost απενεργοποιείται	0	100	6	ώρες
24	dd2	Διάρκεια απόψυξης (χειροκίνητης και αυτόματης)	1	120	30	λεπτά
25	dE5	Θερμοκρασία τερματισμού απόψυξης Με ενεργοποιημένο το 2 ^ο αισθητήριο του εναλλάκτη Η αυτόματη και η χειροκίνητη απόψυξη δεν εκκινεί αν η θερμοκρασία του εναλλάκτη είναι μεγαλύτερη από τη θερμοκρασία τέλους απόψυξης dE5.	0.0	100	30.0	°C/°F

		Σε περίπτωση βλάβης του αισθητηρίου του εναλλάκτη (LF2), δε γίνεται έλεγχος της θερμοκρασίας τέλους της απόψυξης και ολοκληρώνεται ύστερα από τον επιλεγμένο χρόνο dd2. <u>Με απενεργοποιημένο το 2^ο αισθητήριο του εναλλάκτη</u> Η θερμοκρασία τερματισμού απόψυξης είναι η θερμοκρασία του θαλάμου. Η αυτόματη απόψυξη δεν εκκινεί αν η θερμοκρασία του θαλάμου είναι μεγαλύτερη από τη θερμοκρασία τέλους απόψυξης dE5. Η χειροκίνητη απόψυξη εκκινεί ανεξαρτήτως της θερμοκρασίας του θαλάμου και είναι διάρκειας dd2.				
26	dP3	Χρόνος αποστράγγισης νερού, όπου ο συμπιεστής είναι OFF μετά την απόψυξη	0	15	2	λεπτά
27	dY4	Απεικόνιση οθόνης κατά την απόψυξη -02= απεικόνιση SPo+diF όταν η θερμοκρασία θαλάμου είναι μεγαλύτερη από SPo+diF -01 = απεικόνιση dFr όταν η θερμοκρασία του θαλάμου είναι μεγαλύτερη από SPo+diF 0 = απεικόνιση θερμοκρασίας θαλάμου 1 έως 40 λεπτά = απεικόνιση dFr για 1 έως 40 λεπτά από την εκκίνηση της απόψυξης	-2	40	-1	λεπτά
28	dt5	Χρόνος συγκράτησης στην οθόνη μετά το τέλος της απόψυξης, της ένδειξης "dFr" ή της ένδειξης SET POINT + diF μόνο όταν dY4= -1 ή -2. Η απεικόνιση της κατάστασης "dFr" τερματίζεται και από την συνθήκη → Θερμοκρασία θαλάμου < SET POINT + diF.	0	150	0	λεπτά
ΕΞΥΠΝΗ ΑΠΟΨΥΞΗ – περισσότερες λεπτομέρειες στη σελίδα 2						
29	dSE	Λειτουργία έξυπνης απόψυξης 0 = OFF 1 = ON	0	1	0	-
30	dSb	Εκκινεί κύκλος απόψυξης στην εκκίνηση την συσκευής 0 = OFF 1 = ON	0	1	1	-
31	dS2	Ελάχιστο χρονικό διάστημα μεταξύ δυο διαδοχικών έξυπνων αποψύξεων	1	255	60	λεπτά
32	dS1	Σταθερά χρόνου, όσο αυξάνεται η σταθερά, τόσο πιο δύσκολα εκκινεί η έξυπνη απόψυξη και αυξάνεται ο πάγος στο στοιχείο	1	20	3	λεπτά
33	dSt	Σταθερά θερμοκρασίας, όσο αυξάνεται η σταθερά, τόσο πιο δύσκολα εκκινεί η έξυπνη απόψυξη και αυξάνεται ο πάγος στο στοιχείο	0.5	5.0	1.0	°C/°F
ΣΥΜΠΙΕΣΤΗΣ						
34	Co1	Χρόνος ελάχιστης λειτουργίας συμπιεστή	0	15	0	λεπτά
35	CP2	Χρόνος ελάχιστης παύσης συμπιεστή	0	15	3	λεπτά
36	CF3	Λειτουργία συμπιεστή σε περίπτωση βλάβης αισθητηρίου θαλάμου -01 = συμπιεστής απενεργοποιημένος 0 = συμπιεστής ενεργοποιημένος ενώ η απόψυξη εκκινεί βάσει του χρόνου dFr και διαρκεί είτε χρόνο dd2 είτε τελειώνει από θερμοκρασία τέλους απόψυξης dE5, όποιο έρθει πρώτο 1 έως 150 λεπτά = σταθερός χρόνος λειτουργίας του συμπιεστή ενώ η απόψυξη εκκινεί βάσει του χρόνου dFr και διαρκεί είτε χρόνο dd2 είτε τελειώνει από θερμοκρασία τέλους απόψυξης dE5, όποιο έρθει πρώτο	-1	15	3	λεπτά
37	CF4	Παύση συμπιεστή σε περίπτωση βλάβης αισθητηρίου θαλάμου	1	150	3	λεπτά
ΑΝΕΜΙΣΤΗΡΑΣ						
38	Ft2	Λειτουργία ανεμιστήρα -02 = συνεχής λειτουργία ανεμιστήρα για θερμοκρασία εναλλάκτη μικρότερη από την παράμετρο Fo1 -01 = συνεχής λειτουργία ανεμιστήρα 0 = λειτουργία ανεμιστήρα παράλληλα με τον συμπιεστή 1 έως 15 min = λειτουργεί συγχρόνως με τον συμπιεστή και όταν σταματήσει ο συμπιεστής, σταματάει και ο ανεμιστήρας μετά τα επιλεγμένα λεπτά	-2	15	-1= ON συνεχώς	λεπτά
39	Fo1	Θερμοκρασία του εναλλάκτη που αφορά στη λειτουργία του ανεμιστήρα κατά την απόψυξη και την κανονική του λειτουργία (παράμετρος oS2 = 1). Όταν το αισθητήριο του εναλλάκτη είναι OFF, η παράμετρος δε δουλεύει. Για περισσότερες πληροφορίες βλέπε παραμέτρους Ft2 (No 38) και Fd3 (No 40).	-50.0	+100	-2.0	°C/°F
40	Fd3	Λειτουργία ανεμιστήρα κατά την απόψυξη με ενεργοποιημένο το αισθητήριο του εναλλάκτη (oS2 = 1) 0 = απενεργοποιημένος και ξεκινάει με την εκκίνηση του συμπιεστή και εφόσον η θερμοκρασία του εναλλάκτη είναι μικρότερη από τη Fo1 – ισχύει μόνο με ενεργοποιημένο το αισθητήριο του εναλλάκτη 1 = ενεργοποιημένος όταν η θερμοκρασία του εναλλάκτη είναι μικρότερη από τη Fo1 – ισχύει μόνο με ενεργοποιημένο το αισθητήριο εναλλάκτη 2 = Πάντα ενεργοποιημένος και στους 2 τύπους απόψυξης (ηλεκτρική / hot gas) ανεξαρτήτως της λειτουργίας του αισθητηρίου του εναλλάκτη	0	2	0	-
41	Fd4	Χρόνος καθυστέρησης στο ON του ανεμιστήρα στοιχείου μετά το τέλος της απόψυξης και εφόσον η θερμοκρασία του στοιχείου είναι μικρότερη από τη θερμοκρασία Fo1 (βλέπε προηγούμενη παράμετρο Fd3).	0	255	0	λεπτά
ΡΕΛΕ AUX / ΣΥΝΑΓΕΡΜΟΙ						
42	AU1	Λειτουργία ρελέ AUX/ALARM 0 = OFF 1 = ON σε περίπτωση συναγερμού – όλοι οι συναγερμοί το ενεργοποιούν 2 = ON παράλληλα με τον συμπιεστή 3 = λειτουργία rump-down σε συνδυασμό με την παράμετρο AU2 (βλέπε παράμετρο No 43 AU2)	0	3	0	-
43	AU2	Για λειτουργία rump-down με ρυθμισμένη την παράμετρο No 42, AU1 = 3: Στο ρελέ AUX μπορούμε να συνδέσουμε τη μαγνητική του συμπιεστή. Όταν η θερμοκρασία του θαλάμου πιάσει το επιθυμητό SPo, το ρελέ του συμπιεστή παραμένει ON, το ρελέ AUX γίνεται ON και ο χρόνος AU2 αρχίζει να μετράει αντίστροφα. Με το τέλος του χρόνου AU2 γίνονται OFF το ρελέ του συμπιεστή και το ρελέ AUX.	0	10	0	λεπτά
ΔΙΚΤΥΟ – ΓΕΝΙΚΕΣ ΡΥΘΜΙΣΕΙΣ						
44	Add	Διεύθυνση της συσκευής στο δίκτυο	0	255	1	-
45	trE	Χρόνος απόκρισης της συσκευής στη λειτουργία του δικτύου	5	100	40	msec
46	bAU	Baud rate: 0 = 2400 / 1 = 4800 / 2 = 9600 / 3 = 19200	0	3	3	-

		Καταχωρούμε τη νέα τιμή, εξερχόμαστε από το μενού παραμέτρων πατώντας  και ανοιγοκλείνουμε την τροφοδοσία της συσκευής.				
47	Pro	Απεικονίζεται το πρόγραμμα (εργοστασιακές ρυθμίσεις) του θαλάμου - <i>δεν προγραμματίζεται</i>	-	-	31	-
48	tPE	Μοναδικός αριθμός προϊόντος - <i>δεν προγραμματίζεται</i>	-	-	228	-
49	SrU	<i>Service θαλάμου: μετά το τέλος του επιλεγμένου χρόνου, απεικονίζεται η ένδειξη "SrU" και ενημερώνει ότι ο θάλαμος χρειάζεται service. Ο θερμοστάτης συνεχίζει να λειτουργεί κανονικά και δεν αναστέλλονται οι λειτουργίες του.</i> -01 = απενεργοποιημένη λειτουργία 0 έως 150 εβδομάδες = υπολειπόμενος χρόνος για την ενεργοποίηση της ενημέρωσης service θαλάμου "SrU". Η αντίστροφη μέτρηση εκκινεί με την καταχώρηση του αριθμού. Όταν εισερχόμαστε στην παράμετρο απεικονίζεται ο υπολειπόμενος χρόνος μέχρι την ενεργοποίηση της ενημέρωσης "SrU". Για να απενεργοποιηθεί η ενημέρωση καταχωρήστε SrU = -1.	-1	150	-1	εβδομάδες

ΠΙΝΑΚΑΣ ΣΥΝΑΓΕΡΜΩΝ

1	LF1	βλάβη αισθητηρίου θερμοκρασίας θαλάμου
2	LF2	βλάβη αισθητηρίου θερμοκρασίας εναλλάκτη
3	ALo	χαμηλή θερμοκρασία θαλάμου
4	AHi	υψηλή θερμοκρασία θαλάμου
5	dor	συναγερμός ανοικτής πόρτας θαλάμου, όταν ανοίγει η πόρτα ο ανεμιστήρας σταματάει αμέσως. Ο συναγερμός ενεργοποιείται μετά το πέρας του χρόνου tdo.
6	SOS	συναγερμός - άνθρωπος μέσα στο θάλαμο, όταν πατηθεί το κουμπί εσωτερικά του θαλάμου, όλες οι λειτουργίες και οι υπόλοιποι συναγερμοί απενεργοποιούνται. Πρέπει να επανέλθει το κουμπί στην αρχική κατάσταση για να επαναλειτουργήσει ο θερμοστάτης.
7	SrU	service θαλάμου – ενημέρωση ότι έχει παρέλθει ο χρόνος που έχει ρυθμισθεί και ο θάλαμος χρειάζεται service (βλέπε παράμετρο 49, SrU)
8	EEr	Error in memory RAM: re-enter the SPo (see ADJUSTING TEMPERATURE – SET POINT page 1)
Οι συναγερμοί απενεργοποιούνται αυτόματα όταν φύγει η αιτία ενεργοποίησης.		

Κατασκευάζεται στην Ελλάδα.



Η συσκευή καλύπτεται από εγγύηση καλής λειτουργίας δύο ετών. Η εγγύηση ισχύει εφόσον έχουν τηρηθεί οι οδηγίες χρήσεως. Ο έλεγχος και η επισκευή της συσκευής πρέπει να γίνεται από εξουσιοδοτημένο τεχνικό. Η εγγύηση καλύπτει μόνο την αντικατάσταση ή την επισκευή της συσκευής. Η KIOUR διατηρεί το δικαίωμα να αναπροσαρμόσει τα προϊόντα της χωρίς προειδοποίηση. Η KIOUR I.K.E. εφαρμόζει Σύστημα Διαχείρισης Ποιότητας σύμφωνα με το Πρότυπο EN ISO 9001 : 2015 με αριθμό εγγραφής 01013192.

KIOUR Λ. Μεσογείων 392 Αγία Παρασκευή 153 41 T: 210 6533730 F: 210 6546331 info@kiour.com www.kiour.com

V2.0.120520