

ΠΕΡΙΓΡΑΦΗ

Ο διαφορικός θερμοστάτης **DK2** εφαρμόζεται σε συστήματα θέρμανσης νερού με ηλιακό συλλέκτη και λέβητα. Η συσκευή διαθέτει δυο αισθητήρες PTC με ανάλυση δεκαδικού και δύο εξόδους σε ρελέ. Δυνατότητα ενεργοποίησης προστασίας κατά του παγετού και χρόνος καθυστέρησης έναρξης λειτουργίας του κυκλοφορητή - βαλβίδα.

Χαρακτηριστικά και λειτουργία της συσκευής

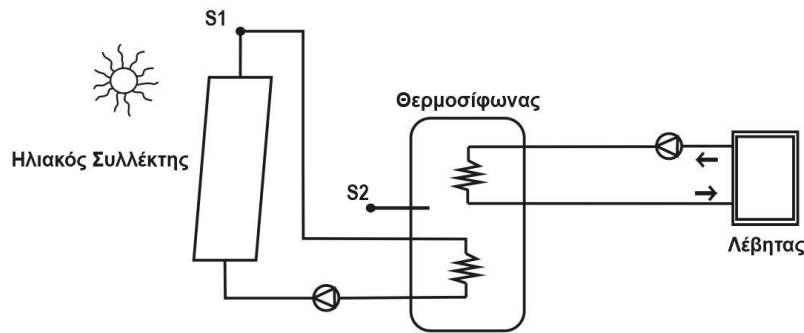
Στο σχήμα 1 απεικονίζεται ο έλεγχος του κυκλοφορητή στο συλλέκτη και ο έλεγχος του καυστήρα - λέβητα.

- Όταν $S1 > tEC$ ο κυκλοφορητής μπορεί να ενεργοποιηθεί όταν ικανοποιείται η επόμενη συνθήκη
- Όταν $S1 - S2 > diE$ για χρονική διάρκεια μεγαλύτερη από τον χρόνο tHO ενεργοποιείται το ρελέ 1 του κυκλοφορητή (κλέμες 16, 18)
- Όταν $S1 - S2 < did$ απενεργοποιείται το ρελέ 1 του κυκλοφορητή
- Όταν $S2 < SPo$ ενεργοποιείται το ρελέ 2 της βοηθητικής πηγής (καυστήρας - αντίσταση) (κλέμες 23, 24)

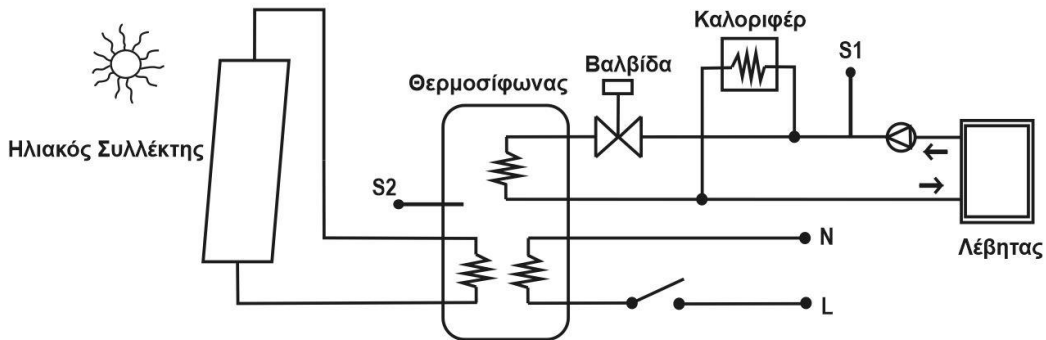
Στο σχήμα 2 απεικονίζεται ο έλεγχος της βαλβίδας στο κύκλωμα του καυστήρα και ο έλεγχος αντίστασης ή καυστήρα.

- Όταν $S1 > tEC$ η βαλβίδα μπορεί να ενεργοποιηθεί όταν ικανοποιείται η επόμενη συνθήκη
- Όταν $S1 - S2 > diE$ για χρονική διάρκεια μεγαλύτερη από τον χρόνο tHO ενεργοποιείται το ρελέ 1 της βαλβίδας (κλέμες 16, 18)
- Όταν $S1 - S2 < did$ απενεργοποιείται το ρελέ 1 της βαλβίδας
- Όταν $S2 < SPo$ ενεργοποιείται το ρελέ 2 της βοηθητικής πηγής (καυστήρας - αντίσταση) (κλέμες 23, 24)

Πατώντας το ▲ απεικονίζεται η δεύτερη θερμοκρασία.



ΣΧΗΜΑ 1



ΣΧΗΜΑ 2

ΕΝΔΕΙΞΕΙΣ ΚΑΙ ΛΕΙΤΟΥΡΓΙΕΣ ΚΟΥΜΠΙΩΝ

Ενδείξεις	
	αντίσταση ON
	κυκλοφορητής ON
	σφάλμα PTC

κουμπί	Λειτουργίες
	enter
	κάτω βελάκι
	πάνω βελάκι απεικόνιση 2 ^{ης} θερμοκρασίας
SET	set

ΠΡΟΓΡΑΜΜΑΤΙΣΜΟΣ ΠΑΡΑΜΕΤΡΩΝ

Πατώντας [←] εισερχόμαστε στο μενού των παραμέτρων.

Απεικονίζεται η πρώτη παράμετρος, **SPo** και με τα [▲], [▼] εμφανίζονται οι υπόλοιπες όπως παρουσιάζονται στον πίνακα των παραμέτρων.

Πατώντας [SET] απεικονίζεται η τιμή της παραμέτρου και με τα [▲], [▼] μεταβάλλεται.

Πατώντας [←] επικυρώνεται η νέα τιμή και επιστρέφει στην απεικόνιση της παραμέτρου.

Πατώντας [SET] ακυρώνεται η νέα τιμή και επιστρέφει στην απεικόνιση της παραμέτρου.

Πατώντας [←] εξερχόμαστε από το μενού των παραμέτρων.

ΠΙΝΑΚΑΣ ΠΑΡΑΜΕΤΡΩΝ

α/α		περιγραφή	Min	Max	Def	UOM
1	SPo	σημείο ελέγχου θερμοκρασίας S2 βοηθητικής πηγής θερμότητας (αντίσταση – καυστήρας)	10.0	70.0	40.0	°C/°F
2	Cod	κωδικός εισαγωγής στο μενού των παραμέτρων = "22"	0	255	0	
3	diF	διαφορικό θερμοκρασίας του SPo	0.2	20.0	2.0	°C/°F
4	tEC	θερμοκρασία του S1 πάνω από την οποία ενεργοποιείται ο κυκλοφορητής ή η βαλβίδα (κλέμες 19,21)	0	100	20.0	°C/°F
5	tEF	θερμοκρασία ενεργοποίησης της προστασίας κατά του παγετού. Εάν η θερμοκρασία S1 είναι μικρότερη από την tEF και FPE = 1 ενεργοποιείται το ρελέ του κυκλοφορητή	-10.0	10.0	4.0	°C/°F
6	diE	διαφορά θερμοκρασίας (S1 – S2) ενεργοποίησης του κυκλοφορητή ή της βαλβίδας, ισχύει πάντα diE > did + 0.5	0.5	25.0	2.0	°C/°F
7	did	διαφορά θερμοκρασίας (S1 – S2) απενεργοποίησης του κυκλοφορητή ή της βαλβίδας, ισχύει πάντα did < diE – 0.5	0.5	25.0	1.5	°C/°F
8	tHO	χρόνος διάρκειας της συνθήκης S1 – S2 > diE για να ενεργοποιηθεί ο κυκλοφορητής ή η βαλβίδα	1	250	1	sec
9	FPE	παράμετρος ενεργοποίησης/απενεργοποίησης λειτουργίας παγετού. Βλέπε και παράμετρο Νο 5 tEf	0	1	1	
10	AJ1	ρύθμιση διαφοράς θερμοκρασίας S1 από την πραγματική μετρούμενη θερμοκρασία	-10.0	10.0	0.0	°C/°F
11	AJ2	ρύθμιση διαφοράς θερμοκρασίας S2 από την πραγματική μετρούμενη θερμοκρασία	-10.0	10.0	0.0	°C/°F
12	Tre	time response: χρόνος απόκρισης της συσκευής στη λειτουργία του δικτύου	30	100	30	msec
13	tEd	επιλογή απεικόνισης θερμοκρασίας στην οθόνη, όπου για 1 = απεικόνιση S1, για 2 = απεικόνιση S2. Κάθε φορά η ένδειξη του 2 ^{ου} αισθητηρίου απεικονίζεται πατώντας ▲.	1	2	2	-
14	F C	εναλλαγή °C/°F (0=°C, 1=°F) ΠΡΟΣΟΧΗ: εναλλαγές μεταξύ °C/°F δε μεταβάλλουν το SPo	0	1	0	°C/°F
15	ALo	θερμοκρασία ενεργοποίησης alarm χαμηλής θερμοκρασίας θερμοσίφωνα	-50.0	150	4.0	°C/°F
16	AHi	θερμοκρασία ενεργοποίησης alarm υψηλής θερμοκρασίας θερμοσίφωνα	-50.0	150	80.0	°C/°F
17	tS	καθυστέρηση απεικόνισης θερμοκρασίας στην οθόνη	0	15	0	sec
18	Add	Διεύθυνση της συσκευής σε λειτουργία δικτύου CAMIN. Για σύνδεση με το καταγραφικό Mini Logger πρέπει Add = 1 .	0	255	1	-

ΠΙΝΑΚΑΣ ΑΛΑΡΜ

1	LF1	βλάβη αισθητηρίου θερμοκρασίας S1
2	LF2	βλάβη αισθητηρίου θερμοκρασίας S2
3	ALo	χαμηλή θερμοκρασία θερμοσίφωνα
4	AHi	υψηλή θερμοκρασία θερμοσίφωνα

Με βλάβη στο αισθητήριο S1 το ρελέ 1 με κλέμες 17, 18 ενεργοποιείται

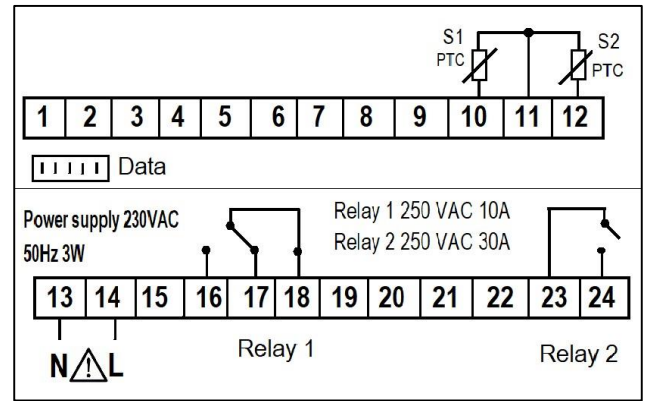
Με βλάβη στο αισθητήριο S2 το ρελέ 2 με κλέμες 19, 20 απενεργοποιείται

Τα αλάρμ απενεργοποιούνται αυτόματα όταν φύγει η αιτία ενεργοποίησης.

ΤΕΧΝΙΚΑ ΧΑΡΑΚΤΗΡΙΣΤΙΚΑ

Τροφοδοσία: 230VAC 50/60Hz
Μέγιστη ισχύς: 3W
Διο αισθητήρια θερμοκρασίας PTC
Ακρίβεια: 1% / Ανάλυση: 0.1°C
Σειριακή είσοδος
Ρελέ 1 250VAC 10A
Ρελέ 2 250VAC 30A
Θερμοκρασία λειτουργίας: -15÷+55°C
Θερμοκρασία αποθήκευσης: -20÷+80°C
Η συσκευή μοντάρεται σε ράγα Ω
Συνδεσμολογία με κλέμες ή επαφές 6.3mm
Συνιστάται χρήση ασφάλειας τροφοδοσίας - ασφάλειας τήξεως: 0.5A (δεν περιλαμβάνεται)
Firmware: V2

ΣΥΝΔΕΣΜΟΛΟΓΙΑ



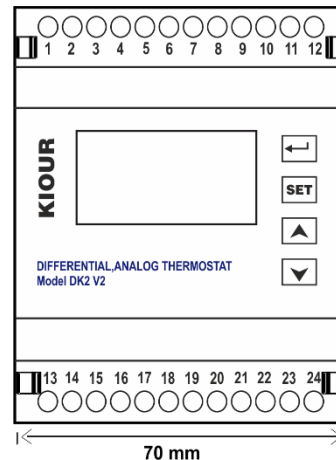
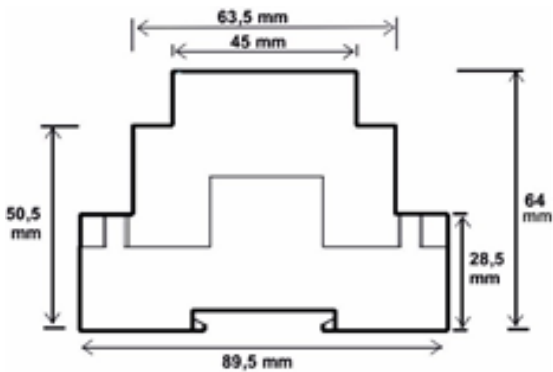
ΣΕΙΡΙΑΚΗ ΕΙΣΟΔΟΣ

Ο DK2 συνδέεται μέσω της σειριακής εισόδου στο **κλειδί μνήμης** ή στο καταγραφικό **Mini Logger** ή στο δίκτυο **CAMIN**.

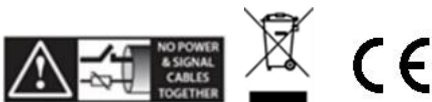
• **Κλειδί μνήμης:** οι τιμές των παραμέτρων αποθηκεύονται στο κλειδί μνήμης ή εγγράφονται από αυτό στο θερμοστάτη. Συνδέουμε το κλειδί μνήμης στο θερμοστάτη και πατώντας συγχρόνως [**SET**] και [**▲**] η συσκευή συνδέεται στο κλειδί μνήμης και στην οθόνη απεικονίζεται η ένδειξη **Eo**. Για να **διαβάσει** ο θερμοστάτης τις παραμέτρους από το κλειδί μνήμης, πατάμε το [**▲**] και απεικονίζεται η ένδειξη: **ro = read O.K.** ή **rF = read Fail**. Για να αποθηκεύσει στο κλειδί μνήμης τις παραμέτρους πατάμε το [**▼**] και εμφανίζεται η ένδειξη: **Yo = Write O.K.** ή **YF = Write Fail**. Σε περίπτωση αποτυχημένης ακολουθίας (**rF** ή **YF**) επαναποθετούμε τη μνήμη στη σειριακή είσοδο και επαναλαμβάνουμε την ίδια διαδικασία από την αρχή. Το κλειδί μνήμης συνδέεται με όλους τους θερμοστάτες **KIOUR**. Εάν προσπαθήσετε να διαβάσετε παραμέτρους άλλης συσκευής θα εμφανιστεί η ένδειξη **rF**. Η εγγραφή γίνεται οποιαδήποτε στιγμή και δεν υπάρχει δέσμευση από προηγούμενες εγγραφές. Ύστερα από 10sec το κλειδί μνήμης αποσυνδέεται από τη συσκευή.

• **CAMIN δίκτυο υπολογιστή:** Ο θερμοστάτης μπορεί να συνδεθεί ενσύρματα στο δίκτυο **CAMIN** (RS485, modbus πρωτόκολλο) μέσω ενός interface **NET-INS-485** για συνεχή παρακολούθηση μέσω υπολογιστή όλων των λειτουργιών του. Το **CAMIN** είναι μια εφαρμογή αναπτυγμένη και σχεδιασμένη να συλλέγει πληροφορίες, να παρακολουθεί και να ελέγχει πλήρως ένα δίκτυο συνδεδεμένων συσκευών. Το δίκτυο μπορεί να αναπτυχθεί σε μέγιστο μήκος 1000 μέτρων

ΔΙΑΣΤΑΣΕΙΣ



Κατασκευάζεται στην Ελλάδα.



ΠΡΟΣΟΧΗ: σύμφωνα με τα πρότυπα ασφαλείας, η συσκευή πρέπει να είναι σωστά τοποθετημένη και να προστατεύεται από οποιαδήποτε επαφή με ηλεκτρικά μέρη. Όλα τα μέρη που εξασφαλίζουν την προστασία πρέπει να στερεώνονται κατά τρόπο ώστε να μην μπορούν να αφαιρεθούν χωρίς τη χρήση εργαλείων. **ΠΡΟΣΟΧΗ:** αποσυνδέστε την τροφοδοσία της συσκευής πριν προχωρήσετε σε οποιοδήποτε είδος συντήρησης. **ΠΡΟΣΟΧΗ:** μην τοποθετείτε τη συσκευή κοντά σε πηγές θερμότητας, σε εξοπλισμό που περιέχει ισχυρούς μαγνήτες, σε περιοχές που επηρεάζονται από το άμεσο ηλιακό φως ή τη βροχή. **ΠΡΟΣΟΧΗ:** να μη δημιουργηθούν ισχυρές ηλεκτροστατικές εκφορτίσεις στις πλευρικές σχισμές της συσκευής και να μην εισέλθουν αιχμηρά αντικείμενα. **ΠΡΟΣΟΧΗ:** διαχωρίστε τα καλώδια του σήματος εισόδου από τα καλώδια τροφοδοσίας προς αποφυγή τυχόν ηλεκτρομαγνητικών διαταραχών. Ποτέ μη μεταφέρεται καλώδια τροφοδοσίας και σήματος στον ίδιο αγωγό. **Χρησιμοποιήστε τη συσκευή μόνο με τον τρόπο που περιγράφεται σε αυτό το έγγραφο να μην χρησιμοποιηθεί η ίδια ως συσκευή ασφαλείας. Η συσκευή πρέπει να απορρίπτεται σύμφωνα με τα τοπικά πρότυπα σχετικά με τη συλλογή ηλεκτρικού και ηλεκτρονικού εξοπλισμού. Διαβάστε και φυλάξτε τις οδηγίες χρήσεως.** Η συσκευή καλύπτεται από εγγύηση καλής λειτουργίας δύο ετών. Η εγγύηση ισχύει εφόσον έχουν τηρηθεί οι οδηγίες χρήσεως. Ο έλεγχος και η επισκευή της συσκευής πρέπει να γίνεται από εξουσιοδοτημένο τεχνικό. Η εγγύηση καλύπτει μόνο την αντικατάσταση ή την επισκευή της συσκευής.

Η **KIOUR** διατηρεί το δικαίωμα να αναπροσαρμόσει τα προϊόντα της χωρίς προειδοποίηση.