

## ΠΕΡΙΓΡΑΦΗ

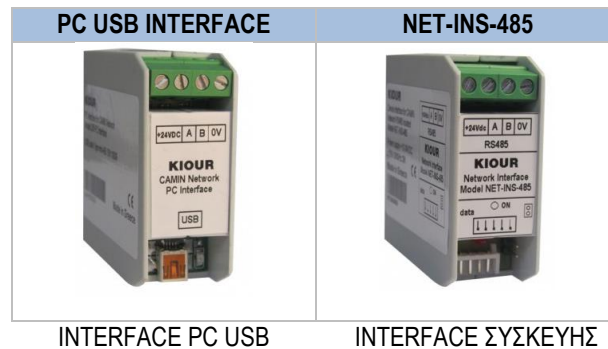
Το **CAMIN** (Control And Monitor Instrument Network) είναι μια εφαρμογή αναπτυγμένη και σχεδιασμένη να συλλέγει πληροφορίες, να παρακολουθεί και να ελέγχει πλήρως ένα δίκτυο συνδεδεμένων συσκευών. Το λογισμικό του υπολογιστή, αναγνωρίζει αυτόματα τον κάθε τύπο συσκευής.

Οι δυνατότητες του είναι οι εξής:

- παρακολούθηση όλων των θερμοκρασιών
- παρακολούθηση της κατάστασης όλων των ρελέ και λειτουργιών
- παρακολούθηση ανοιχτής - κλειστής πόρτας θαλάμου (αφορά τις συσκευές που διαθέτουν ψηφιακή είσοδο)
- παρακολούθηση όλων των αλαρμ που υποστηρίζουν οι συσκευές
- ενεργοποίηση – απενεργοποίηση συσκευών (ON/OFF)
- εξαγωγή των τιμών της θερμοκρασίας και της κατάστασης των ρελέ σε αρχείο excel (για περαιτέρω επεξεργασία, όπως δημιουργία διαγραμμάτων κ.τ.λ.) και σε αρχείο pdf με τα στοιχεία της εταιρείας
- αλλαγή των παραμέτρων των συσκευών αλλά και αποθήκευση αυτών σε αρχείο στον υπολογιστή
- ενημέρωση μέσω email ή SMS σε περίπτωση κάποιου αλαρμ
- ηχητικό αλαρμ και απεικόνιση αυτού σε περίπτωση κάποιου αλαρμ συσκευής

Το δίκτυο των συσκευών λειτουργεί με σύστημα μετάδοσης δεδομένων RS485 και πρωτόκολλο επικοινωνίας Modbus. Η ταχύτητα λειτουργίας του είναι τα 9600 Baud Rate, ενώ μπορεί να αναπτυχθεί σε μέγιστο μήκος 1000m. Χρειάζεται να τροφοδοτηθεί με τάση (+12-24) Volt DC.

Ο υπολογιστής και κάθε συσκευή πρέπει να εφοδιασθούν με ένα interface που θα τα συνδέει στο δίκτυο. Κατάλληλο interface για τον υπολογιστή είναι το *PC USB interface* και για τις συσκευές το *NET-INS-485*. Τέλος, οι συσκευές του δικτύου συνδέονται μεταξύ τους με καλώδιο *UTP* συνεστραμμένων ζευγών με μπλεντάζ.



## ΠΕΡΙΕΧΟΜΕΝΑ ΣΥΣΚΕΥΑΣΙΑΣ

- CD-ROM εγκατάστασης του προγράμματος
- Interface υπολογιστή μοντέλο *PC USB Interface* και καλώδιο USB για σύνδεση με τη θύρα του υπολογιστή
- Interface για κάθε συσκευή μοντέλο *NET-INS-485* και καλώδιο για σύνδεση με τον θερμοστάτη
- Τροφοδοτικό δικτύου +12VDC

## ΑΠΑΙΤΗΣΕΙΣ ΕΦΑΡΜΟΓΗΣ

## ΕΛΑΧΙΣΤΕΣ ΑΠΑΙΤΗΣΕΙΣ

- Λειτουργικό σύστημα: Windows 10/8/7/XP/2000/NT\*
- Επεξεργαστής : Pentium3/Celeron 600MHz
- Μνήμη: 256 MB
- Ανάλυση οθόνης: 1024 x 768
- Ελεύθερος χώρος στο σκληρό δίσκο: 50 MB
- USB θύρα
- Χρήση UPS στον υπολογιστή και στο modem ώστε να αποσταλεί έγκαιρη ενημέρωση σε περίπτωση αλαρμ

## ΠΡΟΤΕΙΝΟΜΕΝΕΣ ΑΠΑΙΤΗΣΕΙΣ

- Λειτουργικό σύστημα : Windows 10/8/7/XP/2000/NT\*
  - Επεξεργαστής : Pentium4
  - Μνήμη: 1 GB
  - Ανάλυση οθόνης: 1024 x 768
  - Ελεύθερος χώρος στο σκληρό δίσκο: 100 MB
- \*Η εφαρμογή δε δουλεύει σε Windows98 και παλαιότερα

## ΕΓΚΑΤΑΣΤΑΣΗ ΕΦΑΡΜΟΓΗΣ

Η εγκατάσταση αποτελείται από τρία μέρη:

1. ΣΥΝΔΕΣΜΟΛΟΓΙΑ ΔΙΚΤΥΟΥ
2. ΕΓΚΑΤΑΣΤΑΣΗ ΛΟΓΙΣΜΙΚΟΥ ΣΤΟΝ ΥΠΟΛΟΓΙΣΤΗ
3. ΕΓΚΑΤΑΣΤΑΣΗ PDF CREATOR

## ΣΥΝΔΕΣΜΟΛΟΓΙΑ ΔΙΚΤΥΟΥ

**Σύνδεση Interface στον υπολογιστή:**

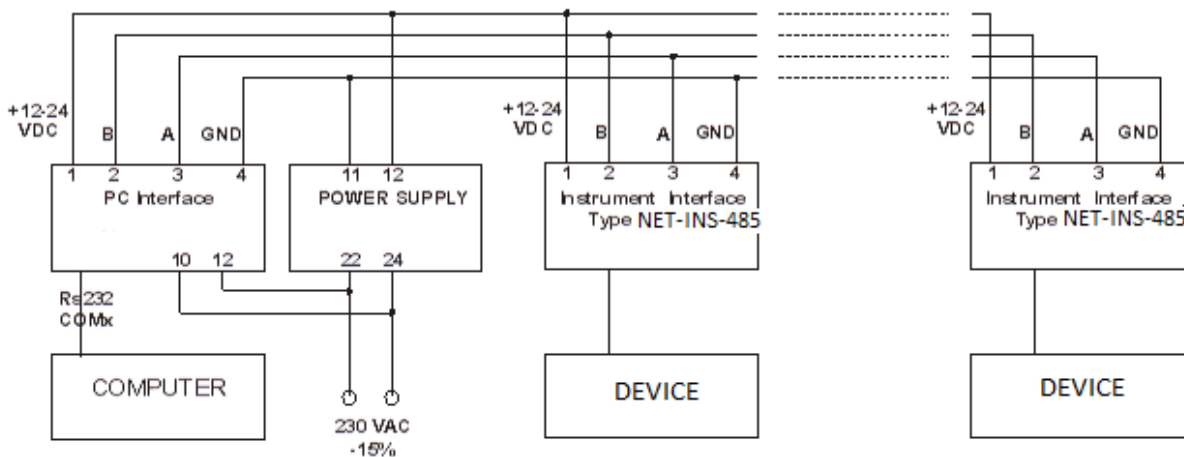
1. Συνδέουμε το **PC USB Interface** σε μια USB θύρα του υπολογιστή, μέσω του καλωδίου που διατίθεται.
2. Στο PC USB interface συνδέουμε:
  - α. στις κλέμες 0-+24VDC της τροφοδοσίας του, ένα ζεύγος του UTP καλωδίου\* (ζεύγος τροφοδοσίας).
  - β. στις κλέμες A-B που αντιστοιχούν στο σήμα του δικτύου, ένα δεύτερο ζεύγος του UTP καλωδίου (ζεύγος σήματος).
3. Το τροφοδοτικό του δικτύου +12-24Vdc το συνδέουμε απλά στη πρίζα.

**Σύνδεση Interface στη συσκευή:**

4. Συνδέουμε κάθε **συσκευή** με ένα interface **NET-INS-485** μέσω του καλωδίου δικτύου που διατίθεται.
5. Συνδέουμε στις κλέμες του **NET-INS-485**:
  - α. το ζεύγος καλωδίων τροφοδοσίας του UTP.
  - β. το ζεύγος καλωδίων σήματος του UTP.
6. Βραχυκυκλώνουμε τις δυο ακίδες του **NET-INS-485**, που βρίσκεται στο τέλος του καλωδίου με το jumper.
7. Τέλος, ρυθμίζουμε τις διευθύνσεις των οργάνων που έχουν συνδεθεί στο δίκτυο μέσω της παραμέτρου **Add**, έτσι ώστε η μικρότερη διεύθυνση να είναι η 1 και όλες οι υπόλοιπες να αυξάνονται διαδοχικά κατά ένα.

ΣΗΜΕΙΩΣΗ: Η συνδεσμολογία που περιγράφεται παραπάνω απεικονίζεται στο Σχέδιο 1.

\*Το UTP καλώδιο πρέπει να είναι συνεστραμμένων ζευγών με μπλεντάζ και δε συμπεριλαμβάνεται στο πακέτο.



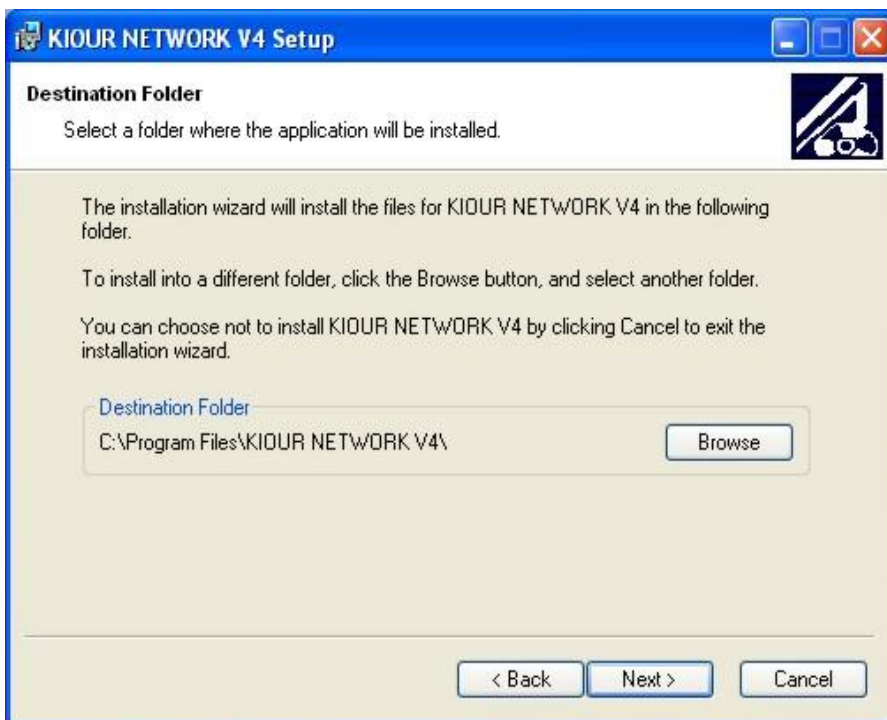
Συνδεσμολογία Δικτύου

## ΕΓΚΑΤΑΣΤΑΣΗ ΕΦΑΡΜΟΓΗΣ

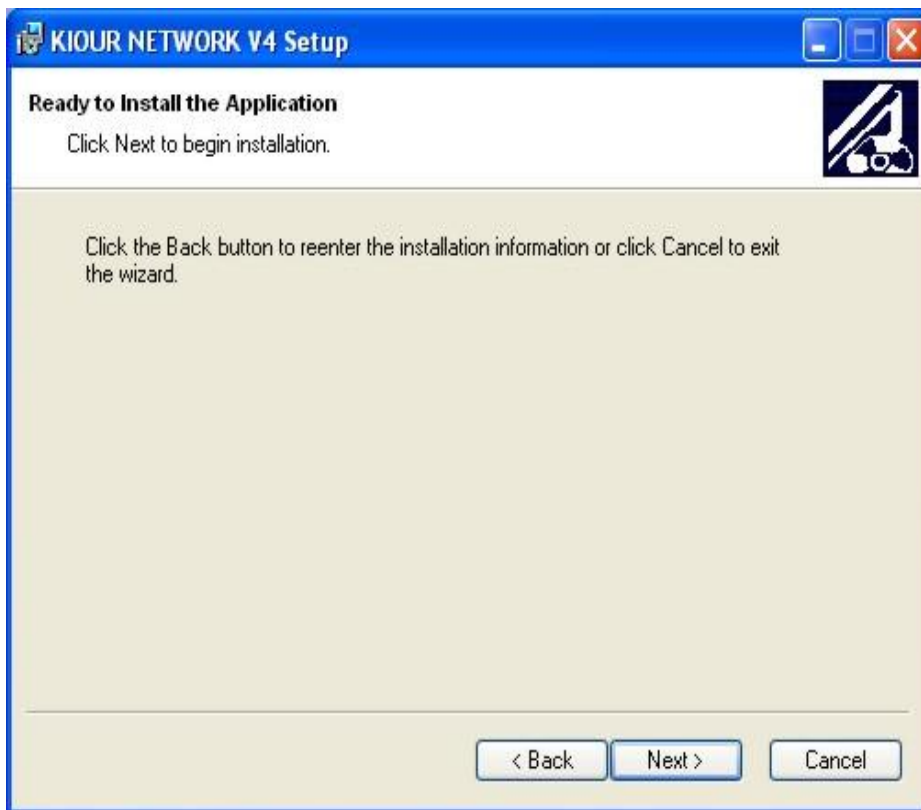
Για να εγκαταστήσουμε την εφαρμογή τοποθετούμε το CD-ROM στον υπολογιστή και κάνουμε διπλό κλικ στο αρχείο setup για να ξεκινήσει η εγκατάσταση. Εμφανίζεται το ακόλουθο παράθυρο και πατάμε Next.



Στην επόμενη καρτέλα καθορίζουμε το φάκελο εγκατάστασης της εφαρμογής. Αν θέλουμε να αλλάξουμε τη διεύθυνση αυτού του φακέλου, πηγαίνουμε στο Browse.



Στην επόμενη καρτέλα επιλέγουμε Next για να ξεκινήσει η εγκατάσταση της εφαρμογής.



Περιμένουμε μερικά δευτερόλεπτα μέχρι να ολοκληρωθεί η εγκατάσταση και στη συνέχεια εμφανίζεται η τελευταία καρτέλα του οδηγού. Πατάμε Finish και ολοκληρώνουμε την εγκατάσταση.



**ΠΡΟΣΟΧΗ!** Πρέπει να αντιγράψουμε το φάκελο *KIOUR network* και ότι περιέχει, στο C:\ (είναι σημαντικό ο σκληρός δίσκος να είναι ο C)

## ΕΓΚΑΤΑΣΤΑΣΗ PDF CREATOR 2.2.2

Εκτός της κύριας εφαρμογής είναι αναγκαίο να εγκατασταθεί το PDF Creator (version 2.2.2) για να μπορεί η εφαρμογή να δημιουργεί αρχεία PDF. Η εγκατάσταση ξεκινάει τρέχοντας το αρχείο PDFCreator-2\_2\_2\_setup.exe.

**ΠΡΟΣΟΧΗ!** Είναι απαραίτητο η έκδοση του PDF Creator να είναι η 2.2.2. Έτσι δεν πρέπει να γίνει αναβάθμιση αν ζητηθεί μετά την εγκατάσταση του στον υπολογιστή και αν υπάρχει ήδη κάποια άλλη έκδοση εγκαταστημένη στον υπολογιστή να αφαιρεθεί και να εγκατασταθεί η 2.2.2 που υπάρχει μέσα στο CD.

## ΕΚΤΕΛΕΣΗ ΕΦΑΡΜΟΓΗΣ

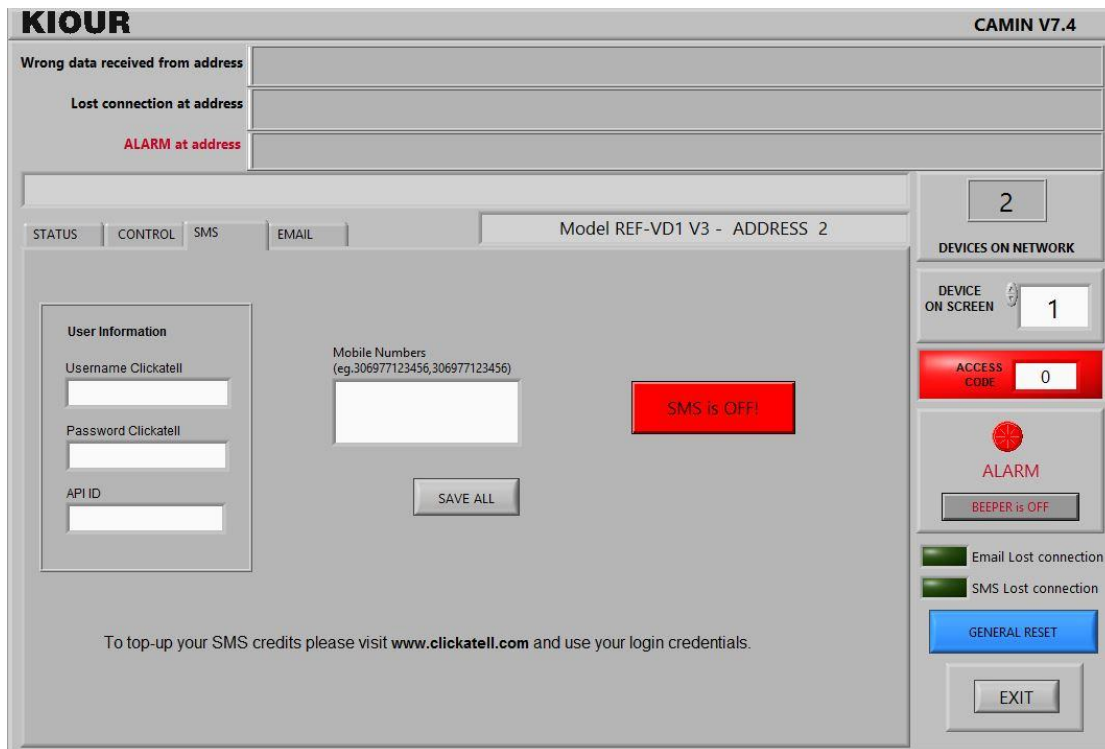
Η εφαρμογή εκτελείται με την επιλογή του εικονιδίου CAMIN V7.4, που έχει δημιουργηθεί στο Start Menu των Windows και στο φάκελο KIOUR ή στην επιφάνεια εργασίας.



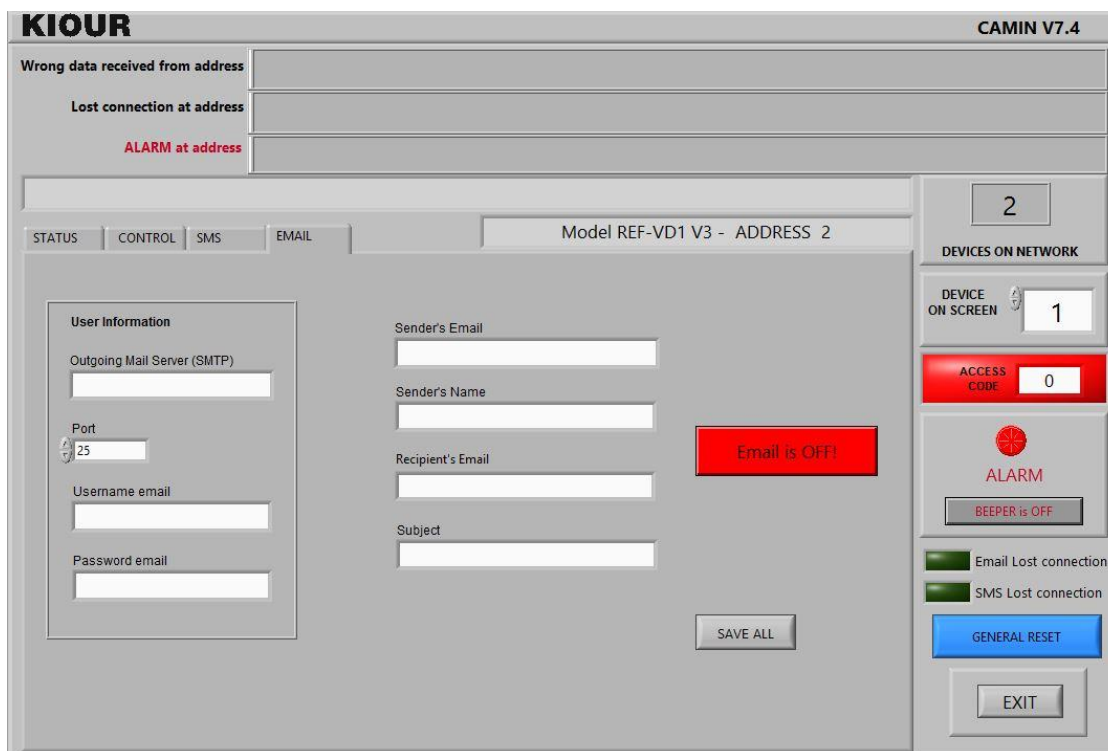
Φωτογραφία 1



Φωτογραφία 2



Φωτογραφία 3



Φωτογραφία 4

## ΑΝΑΛΥΤΙΚΗ ΠΕΡΙΓΡΑΦΗ ΛΕΙΤΟΥΡΓΙΩΝ ΕΦΑΡΜΟΓΗΣ

Η εφαρμογή αποτελείται από τέσσερις ενότητες. Η πρώτη ονομάζεται **STATUS** (ενεργοποιείται πατώντας το STATUS) και εμφανίζει ότι πληροφορίες μπορεί να μας δώσει η επιλεγμένη συσκευή. Αυτές είναι οι θερμοκρασίες που μετρούν οι αισθητήρες της συσκευής, η κατάσταση των ρελέ της, τυχόν συναρμ καθώς και αν είναι ενεργοποιημένη ή όχι η συσκευή (φωτογραφία 1)

Η δεύτερη ενότητα ονομάζεται **CONTROL** (ενεργοποιείται πατώντας το CONTROL) και επιτρέπει στον χρήστη να ελέγξει και να μεταβάλλει τις παραμέτρους της επιλεγμένης συσκευής καθώς και να πραγματοποιήσει διάφορες ρυθμίσεις στην εφαρμογή (φωτογραφία 2).

Η τρίτη ενότητα ονομάζεται **SMS** (ενεργοποιείται πατώντας το SMS) και ρυθμίζονται σε ποια τηλέφωνα θα αποστέλλεται μήνυμα όταν υπάρχει συναρμ. (φωτογραφία 3). Η αποστολή γίνεται μέσω μιας υπηρεσίας διαδικτύου Clickatell όπου συνδέεται μια πιστωτική κάρτα και αυτόματα ανανεώνεται το υπόλοιπο των μονάδων για έγκαιρη αποστολή SMS.

Η τέταρτη ενότητα ονομάζεται **EMAIL** (ενεργοποιείται πατώντας το EMAIL) και ρυθμίζονται από ποιο email και σε ποια email θα αποστέλλεται ενημέρωση όταν υπάρχει συναρμ (φωτογραφία 4).

### Συνίσταται η χρήση τόσο του SMS όσο και του Email για έγκαιρη ενημέρωσή σε περίπτωση συναρμ.

#### • **Σύνδεση μιας συσκευής στο δίκτυο**

1. Φυσική σύνδεση της συσκευής, όπως περιγράφεται στην ενότητα “Τεχνική Περιγραφή – Συνδεσμολογία Δικτύου”
2. Ρύθμιση της διεύθυνσης της συσκευής, μέσω της παραμέτρου **Add**, έτσι ώστε η μικρότερη διεύθυνση να είναι η 1 και όλες οι υπόλοιπες να αυξάνονται διαδοχικά κατά ένα.

#### • **Εμφάνιση μιας συσκευής στην οθόνη**

Επιλογή της διεύθυνσης της συσκευής που θέλουμε να εμφανιστεί στην οθόνη.

#### • **Ενημέρωση της εφαρμογής με τις τιμές των παραμέτρων της συσκευής**

Οι τιμές των παραμέτρων που φαίνονται στην περιοχή παραμέτρων για να ενημερωθούν πατάμε απαραίτητως το κουμπί *Load parameters from Device* → PC.

#### • **Αλλαγή των παραμέτρων της συσκευής**

Για οποιαδήποτε αλλαγή στις ρυθμίσεις του προγράμματος πρέπει να καταχωρείται ο κωδικός ασφαλείας.

1. Εισάγουμε τον αριθμό 22 στο κελί **ACCESS CODE**
2. Εισαγωγή των νέων τιμών των παραμέτρων στη περιοχή των παραμέτρων. Οι τιμές που είναι κόκκινες δεν μπορούν να αλλαχθούν από την εφαρμογή.
3. Εισαγωγή των τιμών στη συσκευή πατώντας το κουμπί *Load parameters from PC* → Device.

Σημείωση: Για να εμποδίσουμε μη εξουσιοδοτημένη τροποποίηση των παραμέτρων εισάγουμε έναν αριθμό διάφορο του 22 στο κελί ACCESS CODE.

#### • **Αποθήκευση των τιμών των παραμέτρων σε αρχείο**

Επιλέγοντας το κουμπί *Save Parameters to file*, εμφανίζεται ένα παράθυρο από το οποίο θα επιλέξουμε το φάκελο και το όνομα του αρχείου που θα αποθηκευτούν οι παράμετροι.

#### • **Φόρτωση των τιμών των παραμέτρων από αρχείο**

Επιλέγοντας το κουμπί *Load Parameters from file*, εμφανίζεται ένα παράθυρο από το οποίο θα επιλέξουμε το αρχείο που περιέχει τις παραμέτρους που θέλουμε να φορτώσουμε.

#### • **Παρακολούθηση της κατάστασης της συσκευής**

Στην ενότητα STATUS μπορούμε να παρακολουθήσουμε την κατάσταση των ρελέ, τη θερμοκρασία και συναρμ που αφορούν το όργανο που έχει επιλεγθεί. Τα συναρμ, ανάλογα τη συσκευή υπό παρακολούθηση, μπορεί να είναι σφάλμα σε αισθητήρες, υπέρβαση ορίου θερμοκρασίας θαλάμου ή εναλλάκτη, ανοιχτή πόρτα.

#### • **Καταγραφή**

Πατώντας το *Temperature recording is ON* αρχίζει η καταγραφή θερμοκρασίας και κατάστασης της συσκευής από την εφαρμογή βάσει των επιλεγμένων δευτερολέπτων. Όσο το κουμπί *Temperature recording is ON* είναι πράσινο η καταγραφή είναι σε εξέλιξη. Όταν είναι κόκκινο η καταγραφή είναι σε παύση και απεικονίζει *Temperature recording is OFF*. Για εμφάνιση καταγραφών ανατρέξτε στην παράγραφο «Δημιουργία PDF αρχείου» και «Δημιουργία αρχείου excel» .

#### • **Δημιουργία αρχείου PDF**

Το PDF αρχείο που θα δημιουργηθεί θα περιέχει πίνακα με τις θερμοκρασίες, την κατάσταση των ρελέ και τα συναρμ που έχουν καταγραφεί για την επιλεγμένη συσκευή. Επίσης σε κάθε σελίδα υπάρχει η δυνατότητα να φαίνονται τα στοιχεία της εταιρίας ώστε να δημιουργηθεί ένα έγγραφο που είναι συμβατό με τις απαιτήσεις του HACCP. Το όνομα του αρχείου θα αποτελείται από το μοντέλο της συσκευής, τη διεύθυνσή της στο δίκτυο και τα στοιχεία της εταιρείας. Η **εισαγωγή των στοιχείων της εταιρίας** γίνεται στην ενότητα CONTROL Company's Info και η καταχώρησή τους με το SAVE. Η δημιουργία του αρχείου γίνεται με το κουμπί *Export PDF* και τοποθετείται στο φάκελο “C:\KIOUR NETWORK\DATA”. Παράδειγμα αρχείου PDF παρουσιάζεται στο Παράρτημα Α.

- **Δημιουργία αρχείου EXCEL**

Το EXCEL αρχείο που θα δημιουργηθεί θα περιέχει πίνακα με τις θερμοκρασίες, την κατάσταση των ρελέ και τα alarms που έχουν καταγραφεί για την επιλεγμένη συσκευή. Μπορεί να χρησιμοποιηθεί από τον χρήστη για να δημιουργήσει διαγράμματα ή για περαιτέρω επεξεργασία. Το όνομα του αρχείου θα αποτελείται από το μοντέλο της συσκευής, τη διεύθυνσή της στο δίκτυο και τα στοιχεία της εταιρείας. Η δημιουργία του αρχείου γίνεται με το κουμπί *Export Excel* και τοποθετείται στο φάκελο "C:\KIOUR NETWORK\DATA". Παράδειγμα αρχείου EXCEL παρουσιάζεται στο Παράρτημα Α.

- **Ενεργοποίηση - απενεργοποίηση συσκευής**

1. Εισάγουμε τον αριθμό 22 στο κελί ACCESS CODE

2. Επιλέγουμε το κουμπί ON-OFF Device για τη συσκευή που θέλουμε να ενεργοποιήσουμε ή να απενεργοποιήσουμε. Ακόμα και αν η συσκευή είναι απενεργοποιημένη, διαβάζει θερμοκρασίες.

Σημείωση: Για να εμποδίσουμε μη εξουσιοδοτημένη ενεργοποίηση-απενεργοποίηση συσκευής εισάγουμε έναν αριθμό διάφορο του 22 στο κελί ACCESS CODE.

- **Έξοδος προγράμματος**

Με το κουμπί EXIT τερματίζεται η εφαρμογή, έχοντας εισάγει τον κωδικό ασφαλείας.

- **Συναγερμοί**

Ο συναγερμός ενεργοποιείται όταν υπάρχει (ανάλογα με την επιλεγμένη συσκευή):

α) Πρόβλημα επικοινωνίας μεταξύ εφαρμογής και κάποιας συσκευής

β) Πρόβλημα στον αισθητήρα κάποιας συσκευής

γ) Ανοιχτή πόρτα

δ) Παραβίαση του άνω ή κάτω ορίου θερμοκρασίας που έχει οριστεί από τις παραμέτρους της συσκευής

- **Απενεργοποίηση ηχητικής ένδειξης συναγερμού (αλαρμ)**

Με το κουμπί *BEEPER*.

- **GENERAL RESET**

Στην περίπτωση που θέλουμε να απενεργοποιήσουμε το συναγερμό (αλαρμ), που για κάποιο λόγο έχει ενεργοποιηθεί σε μια συσκευή, κάνουμε κλικ στο κουμπί General Reset.

- **Ενημέρωση μέσω SMS και EMAIL**

Είναι σημαντικό ο χρήστης να ενημερωθεί άμεσα σε περίπτωση ύπαρξης κάποιας alarm (ανοιχτή πόρτα, υψηλή θερμοκρασία κτλ.). Αυτό γίνεται μέσω SMS και email. Η καταχώρηση της διεύθυνσης email και του τηλεφωνικού νούμερου γίνονται στη περιοχή 6 και καταχωρούνται με το *SAVE SETUP*. Η ενεργοποίηση/απενεργοποίηση τους γίνεται με τα κουμπιά *SMS is ON or OFF* και *Email is ON or OFF* και είναι ενεργοποιημένα όταν είναι πράσινα. Σε περίπτωση κάποιας προβλήματος στην αποστολή θα ενεργοποιηθούν αντίστοιχα η ένδειξη *SMS Lost Connection* και *Email Lost connection*.

## ΕΠΙΛΥΣΗ ΠΡΟΒΛΗΜΑΤΩΝ

❖ Αναμμένη *κίτρινη ένδειξη*, στη γραμμή ενδείξεων Wrong Received Data, που αντιστοιχεί σε κάποια διεύθυνση συσκευής.

Λύση: Συνήθως όταν η ένδειξη είναι αναμμένη δεν ανανεώνονται αυτόματα οι ενδείξεις κατάστασης των ρελέ ή δεν αναγνωρίζεται το μοντέλο της συσκευής. Πρέπει να αλλάξει η τιμή της παραμέτρου **tr** μέσα από τη συσκευή.

❖ Αναμμένη *κόκκινη ένδειξη*, στη γραμμή ενδείξεων Communication Fail, που αντιστοιχεί σε κάποια διεύθυνση συσκευής.

Λύση: Πρόβλημα στη σύνδεση της συσκευής με τη συγκεκριμένη διεύθυνση.

α) Ελέγξτε αν υπάρχει συσκευή με τη συγκεκριμένη διεύθυνση στο δίκτυο.

β) Ελέγξτε αν η συσκευή είναι συνδεδεμένη στο δίκτυο με τον τρόπο που περιγράφεται στην ενότητα "Συνδεσμολογία Δικτύου", σελ. 4.

γ) Ελέγξτε για τυχόν προβληματικά καλώδια.

❖ Εμφανίζεται το μήνυμα σφάλματος "*Unable to locate the LabVIEW Run – Time Engine*" όταν προσπαθούμε να τρέξουμε την εφαρμογή.

Λύση: Εσφαλμένη εγκατάσταση της εφαρμογής. Επανεγκατάσταση της εφαρμογής όπως περιγράφεται στην ενότητα "Εγκατάσταση εφαρμογής", σελ. 6.

❖ Εμφανίζεται το μήνυμα σφάλματος "*Error 7 occurred at open file +.vi:Open file*" όταν προσπαθούμε να τρέξουμε την εφαρμογή.

Λύση: Δεν έχει αντιγραφεί το αρχείο "kiour SETUP COM.txt" όπως περιγράφετε στην ενότητα "Εγκατάσταση εφαρμογής", σελ. 6.

❖ Εμφανίζεται το μήνυμα σφάλματος "*Error 7 occurred at New file*" όταν προσπαθούμε να τρέξουμε την εφαρμογή.

Λύση: Δεν έχει αντιγραφεί ο φάκελος "KIOUR NETWORK\DATA" όπως περιγράφετε στην ενότητα "Εγκατάσταση εφαρμογής", σελ. 6.

❖ Δεν δημιουργείται το αρχείο PDF.

Λύση: Δεν έχει εγκατασταθεί ή έχει εγκατασταθεί λάθος έκδοση του PDF Creator. Η απαιτούμενη έκδοση είναι η 2.2.2.



The screenshot shows an Excel spreadsheet with the following data table:

DATE	TIME	T Room	RComp	ON	F1	ALo	AHI	door	dFrost
29/1/2015	11:57:38 πμ	21,7	0	1	0	0	1	1	0
29/1/2015	12:04:02 μμ	22,0	0	1	0	0	1	1	0
29/1/2015	12:05:59 μμ	22,0	0	1	0	0	1	1	0
29/1/2015	12:06:09 μμ	22,0	0	1	0	0	1	1	0
29/1/2015	12:06:26 μμ	22,0	0	1	0	0	1	1	0
29/1/2015	12:06:37 μμ	22,0	0	1	0	0	1	1	0
29/1/2015	12:06:54 μμ	22,0	0	1	0	0	1	1	0
29/1/2015	12:24:10 μμ	22,3	0	1	0	0	1	1	0

Φωτογραφία 5 αρχείο EXCEL

The screenshot shows a PDF document with the following data table:

DATE	TIME	T Room	RComp	ON	F1	ALo	AHI	door	dFrost
29/1/2015	11:57:38 πμ	21,7	0	1	0	0	1	1	0
29/1/2015	12:04:02 μμ	22,0	0	1	0	0	1	1	0
29/1/2015	12:05:59 μμ	22,0	0	1	0	0	1	1	0
29/1/2015	12:06:09 μμ	22,0	0	1	0	0	1	1	0
29/1/2015	12:06:26 μμ	22,0	0	1	0	0	1	1	0
29/1/2015	12:06:37 μμ	22,0	0	1	0	0	1	1	0
29/1/2015	12:06:54 μμ	22,0	0	1	0	0	1	1	0
29/1/2015	12:24:10 μμ	22,3	0	1	0	0	1	1	0
29/1/2015	12:24:28 μμ	22,3	0	1	0	0	1	1	0
29/1/2015	12:24:38 μμ	22,3	0	1	0	0	1	1	0
29/1/2015	12:24:48 μμ	22,3	0	1	0	0	1	1	0
29/1/2015	12:24:58 μμ	22,3	0	1	0	0	1	1	0
29/1/2015	12:25:15 μμ	22,3	0	1	0	0	1	1	0

Φωτογραφία 6 αρχείο PDF

### Σχεδιάζεται στην Ελλάδα.

Ποτέ μη μεταφέρεται καλώδια τροφοδοσίας και σήματος στον ίδιο αγωγό.

**Διαβάστε και φυλάξτε τις οδηγίες χρήσεως.**

Το πρόγραμμα καλύπτεται από εγγύηση καλής λειτουργίας δύο ετών. Η εγγύηση ισχύει εφόσον έχουν τηρηθεί οι οδηγίες χρήσεως. Η χρήση του προγράμματος πρέπει να γίνεται από εξουσιοδοτημένο τεχνικό. Η εγγύηση καλύπτει μόνο την αντικατάσταση ή την επισκευή του προγράμματος.

Η **KIOUR** διατηρεί το δικαίωμα να αναπροσαρμόσει τα προϊόντα της χωρίς προειδοποίηση.