

## Περιγραφή



Η συσκευή **ALARM-UNIT-Repeater** είναι διαθέσιμη σε δυο τύπους, **ALU-Master-Repeater** και **ALU-Slave-Repeater**. Διαθέτει δέκα ψηφιακές εισόδους με ρύθμιση χρονοκαθυστέρησης και ενεργοποίηση με NO ή NC επαφή και δέκα αντίστοιχες εξόδους για remote απεικόνιση των alarm (10÷20 mA). Διαθέτει ένα εσωτερικό ρελέ 250 Vac και δυνατότητα σύνδεσης εξωτερικού ρελέ.

Δημιουργία δικτύου μέχρι 32 συσκευές με κοινό RESET, TEST lamp και ενεργοποίηση alarm, όπου μια μόνο συσκευή είναι master-repeater και οι υπόλοιπες slave-repeater. Κάθε συσκευή μπορεί να γίνει repeater μιας άλλης συσκευής του δικτύου.

## Χειρισμός πληκτρολογίου

button	λειτουργία
ENTER	κρατώντας το πατημένο για 3 sec, εισερχόμαστε στο μενού των παραμέτρων πατώντας μια φορά επικυρώνουμε τη νέα τιμή μιας παραμέτρου
SET	απεικονίζεται ή ακυρώνεται η τιμή μιας παραμέτρου
↖ RESET	πάνω βελάκι RESET των alarm εκτός του μενού των παραμέτρων
↘ TEST	κάτω βελάκι TEST lamp, ανάβουν όλα τα led εκτός του μενού των παραμέτρων

## Λειτουργία συσκευής

Όταν η συσκευή δέχεται ένα σήμα σε μία είσοδο, το αντίστοιχο led αναβοσβήνει και ενεργοποιείται το επιλεγμένο ρελέ. Εάν πατηθεί το [RESET], το led παραμένει αναμμένο μέχρι να χαθεί το σήμα στην είσοδό του. Πατώντας το [TEST], ανάβουν όλα τα led της συσκευής.

Δυνατότητα ρύθμισης της επαφής 9 σε λειτουργία TEST lamp και της επαφής 10 σε λειτουργία RESET για χρήση μέσω απομακρυσμένου button

Ειδικότερα, όταν η slave συσκευή δέχεται ένα alarm, ενεργοποιεί το επιλεγμένο ρελέ και το ρελέ της master συσκευής.

## Προγραμματισμός παραμέτρων

Πατώντας [ENTER] για 3 sec εισερχόμαστε στο μενού των παραμέτρων και απεικονίζεται η πρώτη παράμετρος, **Cod**. Μόνο με τον αριθμό "22" επιτρέπεται η πρόσβαση στις παραμέτρους. Με τα [↖], [↘] εισάγουμε το "22" και με το [ENTER] επικυρώνουμε.

Με τα [↖], [↘] εμφανίζονται οι υπόλοιπες παράμετροι όπως παρουσιάζονται στον πίνακα των παραμέτρων.

Πατώντας [SET] **απεικονίζεται** η τιμή της παραμέτρου και με τα [↖], [↘] μεταβάλλεται.

Πατώντας [ENTER] **επικυρώνεται** η νέα τιμή και επιστρέφει στην απεικόνιση της παραμέτρου.

Πατώντας [SET] **ακυρώνεται** η νέα τιμή και επιστρέφει στην απεικόνιση της παραμέτρου.

Πατώντας [ENTER] εξερχόμαστε από το μενού των παραμέτρων.

## Τεχνικά χαρακτηριστικά

Τροφοδοσία: 24 Vac/dc

Ενεργοποίηση εισόδων alarm: 230 Vac ή 24 Vac/dc ή 12 Vac/dc

Μέγιστη ισχύς λειτουργίας: 3 W

Εσωτερικό ρελέ 250 Vac 12 A resistive load για ενεργοποίηση σειρήνας

Δυνατότητα σύνδεσης εξωτερικού ρελέ 24 Vdc

Δυνατότητα σύνδεσης εξωτερικής ασφάλειας τροφοδοσίας - τήξεως: 0.5 A

Θερμοκρασία λειτουργίας: 0÷+60 °C

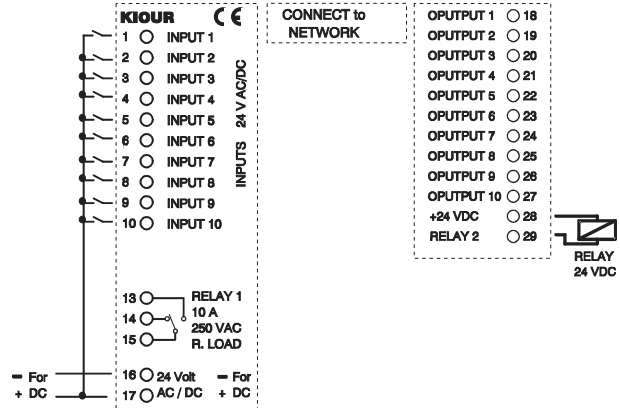
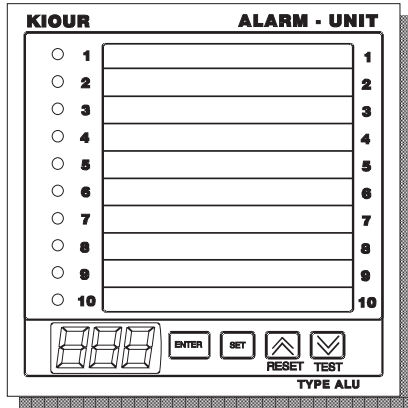
Θερμοκρασία αποθήκευσης: -20÷+80 °C

Η συσκευή μοντάρεται στην πρόσοψη του πίνακα

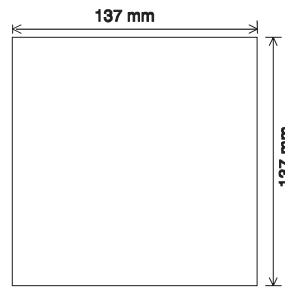
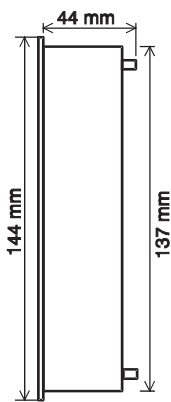
Συνδεσμολογία με κλέμες

## Πίνακας παραμέτρων

	παράμετρος (master & slave unit)	min	max	def	UOM
Cod	κωδικός εισαγωγής στο μενού παραμέτρων = "22"	0	255	0	-
t 1 ÷ t 10	χρονοκαθυστέρηση του alarm που αντιστοιχεί σε είσοδο (No.1÷10)	0	100	0	sec
i 1 ÷ i 10	ενεργοποίηση εισόδου (No.1÷10) με <b>NC</b> ή <b>NO</b> επαφή	-	-	NO	-
o 1 ÷ o 10	έξοδος (No.1÷10) της αντίστοιχης εισόδου (No.1÷10) στο εσωτερικό ρελέ 1 (250 Vac) ή στο εξωτερικό ρελέ 2 (24 Vdc)	1	2	1	-
C 9	ρύθμιση της εισόδου No.9 σε λειτουργία <b>TEST</b> , όπου n = normal mode / t = test mode	-	-	n	-
C 10	ρύθμιση της εισόδου No.10 σε λειτουργία <b>RESET</b> , όπου n = normal mode / t = test mode	-	-	n	-
rEP	rEP = "0", η συσκευή δεν είναι repeater καμίας συσκευής rEP = "1 ÷ 32", η συσκευή γίνεται repeater της μονάδας με την αντίστοιχη διεύθυνση π.χ. rEP = "2", η συσκευή είναι repeater της μονάδας με διεύθυνση nOU = "2" rEP = "33", η slave είναι repeater της master (ρύθμιση μόνο για slave συσκευή) Στο δίκτυο των μονάδων πρέπει πάντα να υπάρχει τουλάχιστον μια μονάδα με rEP = "0". <b>Συνιστάται</b> αυτή η μονάδα να είναι η Master-Repeater.	0	33	0	-
nOU	στη master συσκευή καταχωρείται ο αριθμός των slave που βλέπει, όπου "0" = καμία slave στις slave συσκευές καταχωρείται η διεύθυνση της κάθε συσκευής (1÷32)	0	32	0	-
	<b>alarm (master unit)</b>				
F1 ÷ F31	πρόβλημα επικοινωνίας με συσκευή του δικτύου, όπου ο αριθμός απεικονίζει τη διεύθυνση της συσκευής				



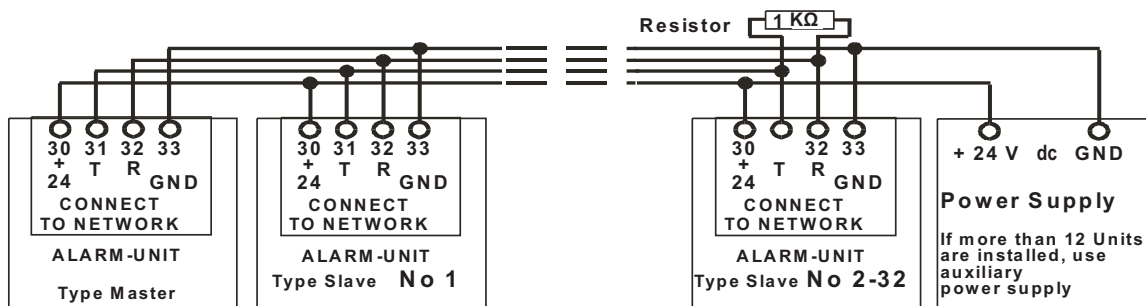
Διαστάσεις



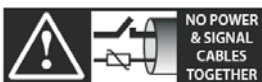
Συνδεσμολογία συσκευών σε δίκτυο

Συνδέονται σε δίκτυο RS485 μέχρι 32 συσκευές, όπου μια μόνο είναι master και οι υπόλοιπες slave. Σε περίπτωση σύνδεσης άνω των 12 συσκευών, πρέπει να χρησιμοποιηθεί βοηθητική τροφοδοσία 24 Vdc. Μέγιστο μήκος δικτύου 1 km. Στο τέλος του δικτύου συνδέουμε μια αντίσταση 1 KΩ. Δυνατότητα ενίσχυσης του δικτύου με ενισχυτή RS485.

Τα RESET και TEST λειτουργούν συγχρόνως σε όλες τις συσκευές που είναι δικτυωμένες.



**ΠΡΟΣΟΧΗ** να μη δημιουργηθούν ισχυρές ηλεκτροστατικές εκφορτίσεις στις πλευρικές σχισμές της συσκευής και να μην εισέλθουν αιχμηρά αντικείμενα.



**ΠΡΟΣΟΧΗ:** διαχωρίστε τα καλώδια του σήματος εισόδου από τα καλώδια τροφοδοσίας προς αποφυγή τυχόν ηλεκτρομαγνητικών διαταραχών. Ποτέ μη μεταφέρεται καλώδια τροφοδοσίας και σήματος στον ίδιο αγωγό.



Διαβάστε και φυλάξτε τις οδηγίες χρήσεως. Η συσκευή καλύπτεται από εγγύηση καλής λειτουργίας δύο ετών. Η εγγύηση ισχύει εφόσον έχουν τηρηθεί οι οδηγίες χρήσεως. Ο έλεγχος και η επισκευή της συσκευής πρέπει να γίνεται από εξουσιοδοτημένο τεχνικό. Η εγγύηση καλύπτει μόνο την αντικατάσταση ή την επισκευή της συσκευής.