

Διαβάστε με προσοχή τις οδηγίες χρήσεως πριν την εγκατάσταση και τη χρήση αυτής της συσκευής και φυλάξτε τις για μελλοντική χρήση. Προσοχή στην εγκατάσταση και στην ηλεκτρολογική καλωδίωση. Χρησιμοποιήστε τη συσκευή μόνο με τον τρόπο που περιγράφεται σε αυτό το έγγραφο και να μην χρησιμοποιηθεί η ίδια ως συσκευή ασφαλείας. Η συσκευή πρέπει να απορρίπτεται σύμφωνα με τα τοπικά πρότυπα σχετικά με τη συλλογή ηλεκτρικού και ηλεκτρονικού εξοπλισμού.

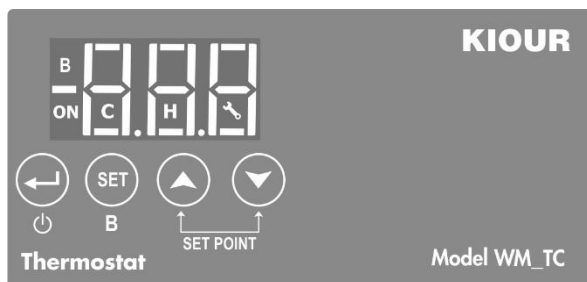


ΠΕΡΙΓΡΑΦΗ

Ο WM_TC είναι ένας επίτοιχος **Θερμοστάτης Χώρου**.

Ο έλεγχος της θερμοκρασίας του χώρου γίνεται με ένα αισθητήριο τύπου PTC / NTC. Διαθέτει 3 ψηφία απεικόνισης θερμοκρασίας με ακρίβεια 0.5°C και 4 πλήκτρα. Η συσκευή διαθέτει δυο ρελέ 10A 250VAC. Το ρελέ 1 ελέγχεται από τον θερμοστάτη χώρου. Το ρελέ 2 ελέγχεται από το κουμπί **SET**. Πατώντας το μεταβάλλεται η κατάσταση του, από ON σε OFF και αντιστρόφως (Boiler). Η συσκευή, με διαστάσεις 121x35mm, μοντάρεται στον τοίχο και συγκρατείται με δυο βίδες.

ΕΝΔΕΙΞΕΙΣ



Ενδείξεις	
ON	θερμοστάτης χώρου ON (ρελέ 1)
B	Boiler ON (ρελέ 2)
C	λειτουργία ψύξης ON
H	λειτουργία θέρμανσης ON
	Βλάβη ON

ΛΕΙΤΟΥΡΓΙΕΣ ΠΛΗΚΤΡΟΛΟΓΙΟΥ

Πληκτρολόγιο	
ή	Πατώντας το κουμπί ή απεικονίζεται η τιμή της SPC (set point ψύξης), εάν είναι ρυθμισμένος ο θερμοστάτης στην ψύξη, ή το SPH (set point θέρμανσης), εάν είναι ρυθμισμένος ο θερμοστάτης στην θέρμανση. Με τα βελάκια αλλάζουμε την τιμή του SET POINT. Πατώντας ή SET επανέρχεται στην απεικόνιση της θερμοκρασίας του χώρου, και αποθηκεύει την νέα τιμή του SET POINT. Όταν ο θερμοστάτης απεικονίζει το SET POINT τότε αναβοσβήνει το C (cool) ή το H (heat).
+ SET	Η είσοδος στο μενού των παραμέτρων γίνεται με ταυτόχρονο πάτημα των πλήκτρων + SET . Πατώντας το κουμπί ή το κουμπί SET γίνεται η έξοδος από το μενού των παραμέτρων.
SET	Πατώντας το κουμπί SET για 3 δευτερόλεπτα ενεργοποιείται ή απενεργοποιείται το ρελέ 2 , του Boiler.
	Με το κουμπί μπορούμε να κάνουμε ON / OFF την συσκευή (πατημένο για 5 sec)

ΠΡΟΓΡΑΜΜΑΤΙΣΜΟΣ ΠΑΡΑΜΕΤΡΩΝ

ΠΡΟΣΟΧΗ: για να έχετε πρόσβαση σε όλο το μενού των παραμέτρων πρέπει η 2^η παράμετρος **Cod** να ρυθμισθεί στο **22** (βλέπε πίνακα παραμέτρων επόμενη σελίδα).

1. Πατάμε + **SET** και απεικονίζεται η πρώτη παράμετρος **SPC**.
2. Επιλέγουμε την παράμετρο που θέλουμε με ή βελάκι.
3. Πατώντας **SET** απεικονίζεται η τιμή της παραμέτρου και με ή βελάκι μεταβάλλουμε την τιμή.
4. Πατώντας ή **SET** καταχωρούμε τη νέα τιμή.
5. Πατώντας ή **SET** εξερχόμαστε από το μενού των παραμέτρων

ΕΝΑΛΛΑΓΗ HEATING - COOLING

Η παράμετρος **HCo** ορίζει την λειτουργία ψύξης ή θέρμανσης - HEAT ή COOL -. Όπου όταν η παράμετρος **HCo=0** → **Cool** και όταν **HCo=1** → **Heat**

ΠΩ ΕΝΕΡΓΟΠΟΙΗΣΗ / ΑΠΕΝΕΡΓΟΠΟΙΗΣΗ ΣΥΣΚΕΥΗΣ

Για την ενεργοποίηση ή την απενεργοποίηση της συσκευής, πατάμε για 5 δευτερόλεπτα . Όταν σβήσει η συσκευή τότε απεικονίζεται **OFF** στην οθόνη.

ΤΕΧΝΙΚΑ ΧΑΡΑΚΤΗΡΙΣΤΙΚΑ

Τροφοδοσία: 230 VAC/DC / Μέγιστη ισχύς λειτουργίας: 3W.

Συνιστάται χρήση ασφάλειας τροφοδοσίας - ασφάλειας τήξεως: 0.5A (δεν περιλαμβάνεται)

Αισθητήριο θερμοκρασίας χώρου NTC 10K 1% 25°C κλίμακας θερμοκρασίας -50±+112°C (-58±+230°F) IP68 (ή PTC 1K 25°C κλίμακας θερμοκρασίας -50±+150°C (-58±+302°F)). / Ακρίβεια: 0.5°C

Διο Ρελέ 10A res. 250VAC normally open επαφή / Μέγιστο φορτίο ρεύματος 10A

Συνδεσμολογία με κλέμες 18A για καλώδιο διατομής έως 2.5 mm² / Συνιστάται χρήση δυναμόκλειδου με μέγιστη ροπή 0.4Nm

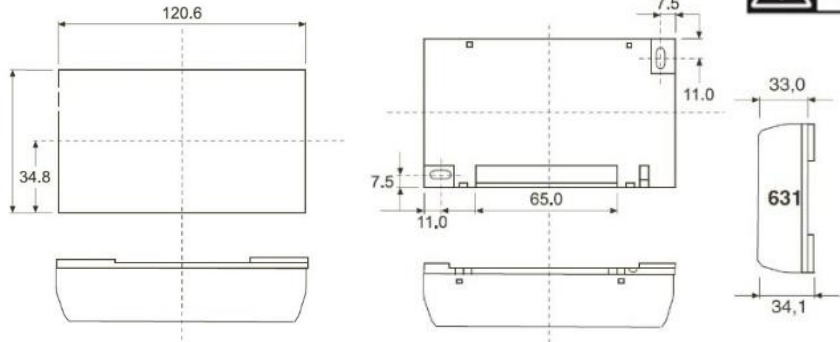
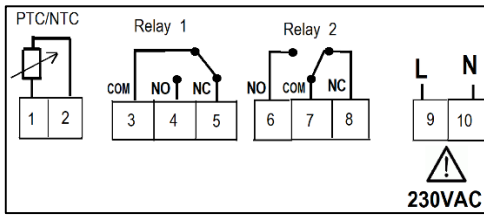
Θερμοκρασία λειτουργίας: -15±+55°C / Θερμοκρασία αποθήκευσης: -20±+80°C

Διαστάσεις 121x70x35mm / Η συσκευή είναι επιτοίχια και βιδώνεται πάνω στον τοίχο με 2 βίδες. / Βαθμός προστασίας IP20


Firmware: V1

ΣΥΝΔΕΣΜΟΛΟΓΙΑ - ΔΙΑΣΤΑΣΕΙΣ

ΠΡΟΣΟΧΗ: σύμφωνα με τα πρότυπα ασφαλείας, η συσκευή πρέπει να είναι σωστά τοποθετημένη και να προστατεύεται από οποιαδήποτε επαφή με ηλεκτρικά μέρη. Όλα τα μέρη που εξασφαλίζουν την προστασία πρέπει να στερεώνονται κατά τρόπο ώστε να μην μπορούν να αφαιρεθούν χωρίς τη χρήση εργαλείων. Αποσυνδέστε την ασφάλεια της εγκατάστασης και την τροφοδοσία της συσκευής πριν προβείτε σε συντήρηση. Μην τοποθετείτε τη συσκευή κοντά σε πηγές θερμότητας, σε εξοπλισμό που περιέχει ισχυρούς μαγνήτες, σε περιοχές που επηρεάζονται από το άμεσο ηλιακό φως ή τη βροχή. Προσοχή να μη δημιουργηθούν ισχυρές ηλεκτροστατικές εκφορτίσεις και να μην εισέλθουν αιχμηρά αντικείμενα. Διαχωρίστε τα καλώδια του σήματος εισόδου από τα καλώδια τροφοδοσίας προς αποφυγή τυχόν ηλεκτρομαγνητικών διαταραχών. Ποτέ μη μεταφέρεται καλώδια τροφοδοσίας και σήματος στον ίδιο αγωγό. Διαβάστε προσεκτικά τα τεχνικά χαρακτηριστικά και βεβαιωθείτε ότι η εγκατάσταση και οι συνθήκες λειτουργίας είναι οι ενδεδειγμένες. Βάσει των κανονισμών προστασίας, η συσκευή πρέπει να ασφαλιζεται κατά τέτοιο τρόπο ώστε να μην είναι προσβάσιμη χωρίς τα κατάλληλα εργαλεία.



ΠΙΝΑΚΑΣ ΠΑΡΑΜΕΤΡΩΝ ΘΕΡΜΟΣΤΑΤΗ ΧΩΡΟΥ

α/α		ΠΕΡΙΓΡΑΦΗ	min	max	Default	M.M.
1	SPC	SET POINT στην ψύξη	LCL	LCH	25.0	°C
2	SPH	SET POINT στη θέρμανση	LHL	LHH	20.0	°C
3	Cod	Καταχωρούμε τον κωδικό Cod = 22 και πατάμε  για να εισέλθουμε στις υπόλοιπες παραμέτρους	0	255	0	-
4	diC	Διαφορικό ψύξης	0.1	25.0	3.0	°C
5	diH	Διαφορικό θέρμανσης	0.1	25.0	3.0	°C
6	SE1	Ρύθμιση μηδενός αισθητηρίου	-9.9	10.0	0	°C
7	SEN	Τύπος αισθητηρίου, όπου: 0 = PTC, 1 = NTC	0	1	0 = PTC	-
8	HCo	Λειτουργία σε ψύξη ή θέρμανση του θερμοστάτη, όπου: 0 = Ψύξη, 1 = Θέρμανση	0	1	0 = Ψύξη	-
9	LCL	Όριο χαμηλό του SET POINT της ψύξης	-50	150	-50	°C
10	LCH	Όριο υψηλό του SET POINT της ψύξης	-50	150	150	°C
11	LHL	Όριο χαμηλό του SET POINT της θέρμανσης.	-50	150	-50	°C
12	LHH	Όριο υψηλό του SET POINT της θέρμανσης.	-50	150	150	°C

ΠΙΝΑΚΑΣ ΣΥΝΑΓΕΡΜΩΝ ΘΕΡΜΟΣΤΑΤΗ ΧΩΡΟΥ

1	LF1	βλάβη αισθητηρίου θερμοκρασίας του θερμοστάτη χώρου
2	EEr	λάθος στη μνήμη RAM: εισάγετε εκ νέου το SPC (βλέπε Ρύθμιση θερμοκρασίας συσκευής – SET POINT προηγούμενη σελίδα)

Οι συναγερμοί απενεργοποιούνται αυτόματα όταν φύγει η αιτία ενεργοποίησης.

Κατασκευάζεται στην Ελλάδα.

Η συσκευή καλύπτεται από εγγύηση καλής λειτουργίας δύο ετών. Η εγγύηση ισχύει εφόσον έχουν τηρηθεί οι οδηγίες χρήσεως. Ο έλεγχος και η επισκευή της συσκευής πρέπει να γίνεται από εξουσιοδοτημένο τεχνικό. Η εγγύηση καλύπτει μόνο την αντικατάσταση ή την επισκευή της συσκευής. Η KIOUR διατηρεί το δικαίωμα να αναπροσαρμόσει τα προϊόντα της χωρίς προειδοποίηση. Η KIOUR I.K.E. εφαρμόζει Σύστημα Διαχείρισης Ποιότητας σύμφωνα με το Πρότυπο EN ISO 9001 : 2015 με αριθμό εγγραφής 01013192.

